

Numéro d'article: BC.TRS.00.405.20000

Révision: 00 · Date: 01 - 2025

Legend Gear pochette pour smartphone LA11

 ~ 0.5 h.FACILE     DIFFICILE

FRANÇAIS · Nous vous remercions d'avoir choisi ce produit haut de gamme de SW-MOTECH. Visitez notre boutique en ligne pour plus d'informations (par exemple affectation des modèles). Les documents nécessaires (par exemple ABE) y sont disponibles en téléchargement.

Veillez lire et prendre en compte toutes les instructions, les consignes de sécurité et les avertissements contenus dans ce manuel de montage avant de monter et d'utiliser le produit afin d'éviter toute blessure ou tout dommage. Veuillez conserver la notice d'utilisation pour référence.

Ce produit a été développé pour des véhicules en configuration d'usine. Nous ne sommes pas en mesure d'assurer la compatibilité avec les pièces de rechange originales ou les pièces de rechange d'autres fabricants.

La présente notice d'installation a été élaborée conformément à nos connaissances actuelles. Il n'existe aucun droit juridique à l'exactitude des informations qu'elle contient. Sous réserve d'erreurs et de fautes. Sous réserve de modifications techniques et conceptuelles. SW-MOTECH détient les droits d'auteur.


SYMBOLE D'AVERTISSEMENT DE SÉCURITÉ

 Ce symbole d'avertissement est utilisé dans ces instructions de montage pour mettre en garde contre des dangers mortels, de blessures ou d'autres risques. Les mots **DANGER**, **ATTENTION** ou **RECOMMANDATION** sont utilisés avec ce symbole d'avertissement pour transmettre des consignes de sécurité et des informations importantes concernant le montage et l'utilisation de ce produit. Ces mots, associés au symbole d'avertissement de sécurité, signifient :


 **DANGER** : signale une situation dangereuse pouvant entraîner la mort ou des blessures graves si elle n'est pas évitée !


 **ATTENTION** : signale une situation dangereuse pouvant entraîner la mort ou des blessures graves si elle n'est pas évitée !

 **PRUDENCE** : Indique une situation dangereuse susceptible d'entraîner des blessures de gravité réduite ou moyenne si elle se présente !

 **REMARQUE** : Informations importantes, mais qui n'entraînent pas de risque de décès ou de blessure (dommages matériels uniquement).

REMARQUES GÉNÉRALES

 **ATTENTION** : le montage et/ou l'entretien de ce produit nécessite des compétences techniques avancées, des outils appropriés et une bonne compréhension de l'utilisation des outils et des indications de réglage. Pour votre propre sécurité, SW-MOTECH recommande de confier le montage et/ou l'entretien à un atelier de réparation de deux-roues qualifié et certifié.

 **ATTENTION** : si vous décidez de monter vous-même ce produit, lisez attentivement et intégralement les instructions de montage avant le montage et l'utilisation et suivez toutes les instructions afin d'éviter des blessures graves ou mortelles. Lors du montage et de l'utilisation, tenez également compte de toutes les informations pertinentes du manuel du véhicule. **SI VOUS NE COMPRENEZ PAS UNE PARTIE DE CE MANUEL D'INSTALLATION OU SI VOUS AVEZ BESOIN D'EXPLICATIONS CONCERNANT UNE INSTRUCTION, N'ESSAYEZ PAS D'INSTALLER CE PRODUIT SANS DEMANDER DE L'AIDE À SW-MOTECH !**

PRÉPARATION : Veuillez lire attentivement les instructions de montage et assurez-vous que tous les éléments de la liste de pièces sont présents.

 **PRUDENCE** : veillez à ce que votre véhicule soit bien stable. Éteignez le moteur et retirez la clé de contact. Laissez refroidir le moteur/l'échappement si nécessaire. Débranchez la batterie lorsque vous travaillez sur le système électrique. Utilisez uniquement des outils appropriés et portez toujours des lunettes de protection et des gants pendant le montage et l'entretien. Faites-vous aider par une deuxième personne lors du montage et de l'entretien.

MONTAGE : Toutes les pièces et connexions retirées du véhicule doivent être réinstallées conformément aux instructions du fabricant du véhicule ou remplacées par des pièces et du matériel fournis par SW-MOTECH.

 **ATTENTION** Sauf indication contraire, sécurisez tous les filetages avec du frein filet liquide de force moyenne.

 **DANGER** : Les couples de serrage non définis par SW-MOTECH doivent être obtenus auprès du constructeur du véhicule ou d'un atelier de réparation de motos certifié.


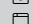
CONTRÔLE DU FONCTIONNEMENT : Après le montage, assurez-vous qu'aucune pièce mobile n'est bloquée et que le fonctionnement du véhicule n'est pas perturbé. Les câbles et les tuyaux ne doivent pas frotter et/ou être coincés.

 **ATTENTION** : Effectuez un contrôle de fonctionnement complet avant de commencer à rouler. Après les 50 premiers kilomètres, puis régulièrement, vérifiez le couple de serrage de tous les raccords et la bonne fixation du produit. Les accessoires montés peuvent modifier le comportement sur la route et la stabilité du véhicule.



SW-MOTECH GmbH & Co. KG
Ernteweg 7-10
35282 Rauschenberg
Allemagne



 info@sw-motech.com
 www.sw-motech.com



Vous trouverez les symboles et leur signification dans la section MONTAGE. Si le terme OEM apparaît dans la section MONTAGE, il faut respecter et appliquer les consignes du fabricant du véhicule.



Si vous avez des questions, notre service clientèle ainsi que nos distributeurs se tiennent à votre disposition. Vous trouverez notre numéro de téléphone ainsi que la liste de nos distributeurs sur notre boutique en ligne : www.sw-motech.com



Utilisez du frein filet : Indique qu'un filetage doit être enduit de frein filet liquide. H (HIGH) : haute résistance ; M (MEDIUM) : force moyenne ; L (LOW) : faible résistance.



Serrer en respectant les instructions de couple de serrage : indique le couple de serrage d'une pièce prescrit par SW-MOTECH ou par le fabricant du véhicule (OEM).

LISTE DES PIÈCES - LIRE ET CONSERVER LES INSTRUCTIONS DE MONTAGE!

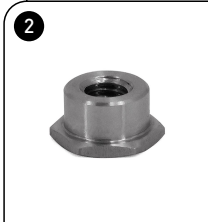
1



TL.00.940.003.02

2/2

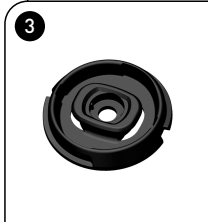
2



TL.00.940.004.02

1/1

3



TL.00.940.001.02

1/1

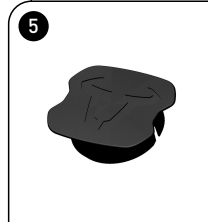
4



M5 x 6; DIN 6912
SC.A2.05.006.01.6912.70

1/1

5



TL.00.940.005.02

1/1

3



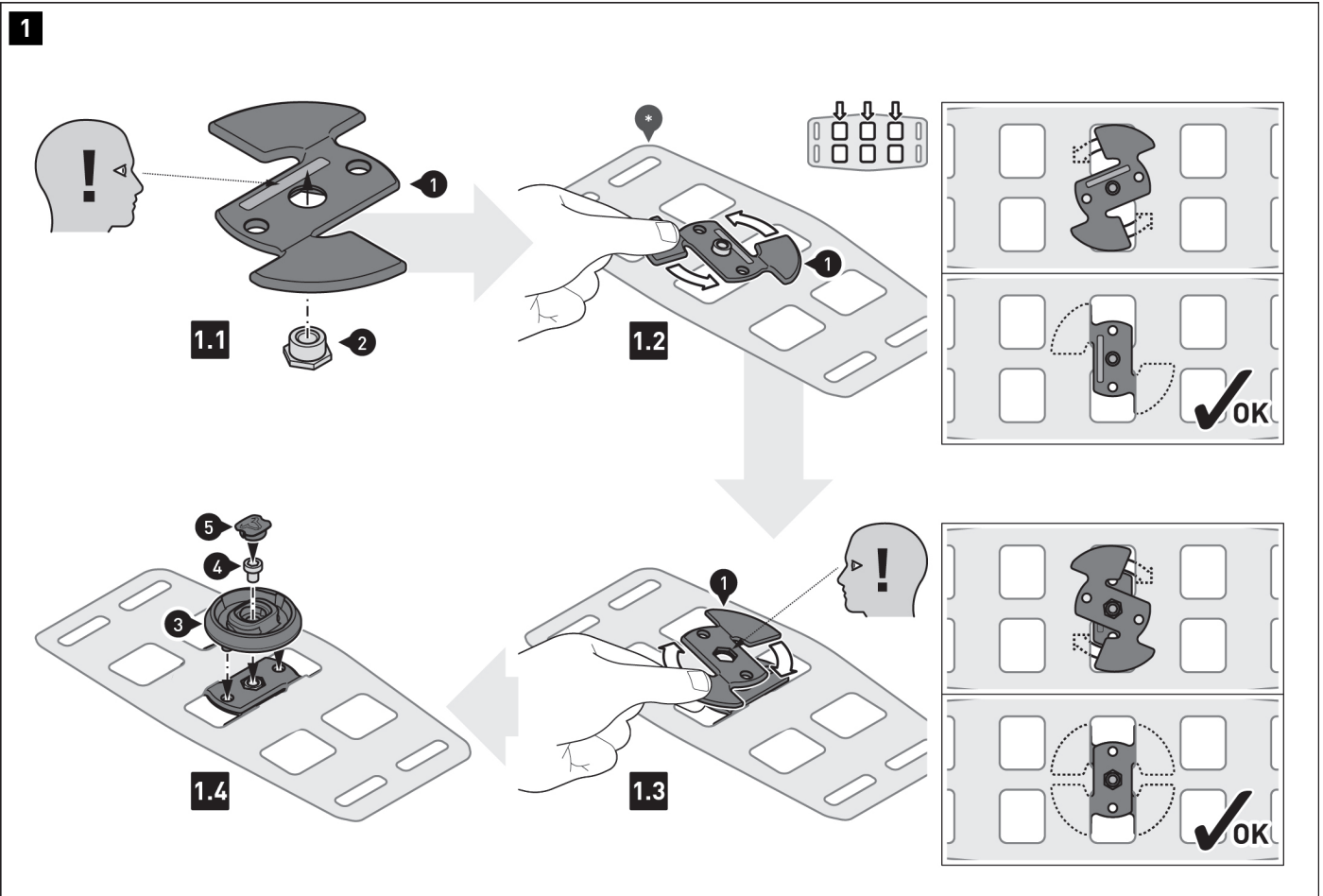
BC.TRS.00.405.20000

1/1



BC.ZUB.00.155.30000

1/1



▲ ATTENTION : portez toujours des protections pour les yeux et les mains !
▲ ATTENTION : utilisez toujours des outils appropriés !

Étape [1.1]

Insérez l'écrou (2) dans l'orifice hexagonal de l'adaptateur (1).

▲ ATTENTION : le numéro gravé doit être orienté vers le haut !

Étape [1.2]

À présent, faites glisser les ailettes de l'adaptateur (1) en effectuant un mouvement de rotation, sous le système MOLLE (*) auquel la pochette doit être fixée. Maintenez l'écrou (2) en position pendant cette opération.

Étape [1.3]

Faites ensuite glisser les ailettes du deuxième adaptateur (1) dans le sens inverse, sous le système MOLLE (*).

▲ ATTENTION : assurez-vous que l'orifice hexagonal soit orienté vers le haut !

Étape [1.4]

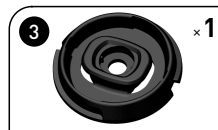
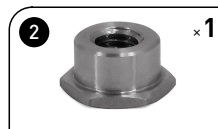
Vissez le support T-Lock (3) sur les adaptateurs (1).

▲ ATTENTION : utilisez du frein filet liquide !

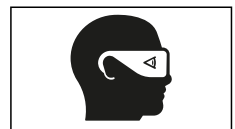
Serrez la vis (4) comme indiqué dans les instructions de montage.

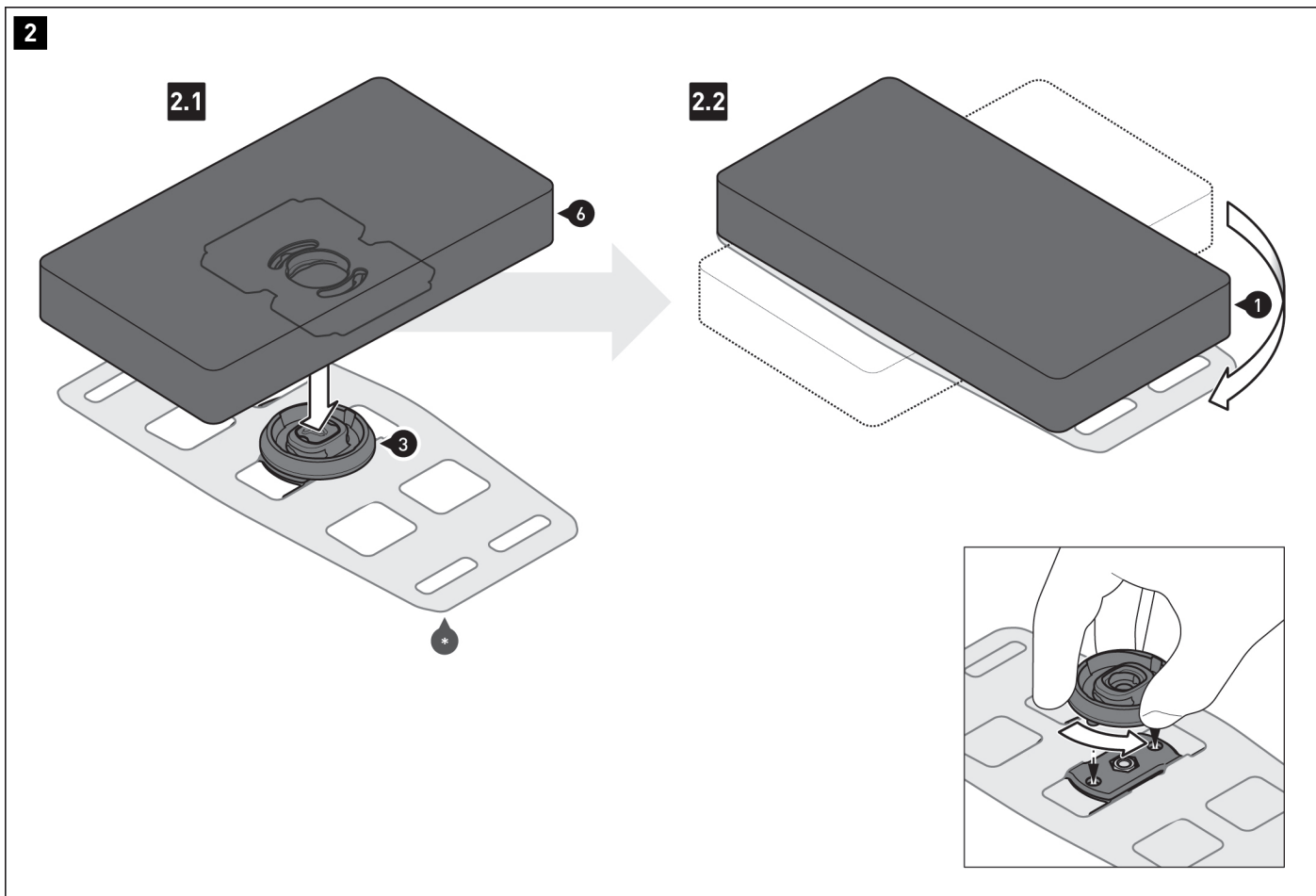
▲ ATTENTION : un serrage excessif de la vis risque d'endommager les pièces en plastique !

Fermez l'ouverture avec le bouchon (5).



M 0,5 Nm





Étape [2.1]

Placez l'adaptateur MOLLE de la pochette pour smartphone (6) sur le support T-Lock (3).

Étape [2.2]

Fixez la pochette pour smartphone (6) au support T-Lock (3) en la tournant de 90 degrés **dans le sens des aiguilles d'une montre**. Vérifiez ensuite que la pochette pour smartphone (6) soit bien fixée.

Pour la **retirer**, tournez la pochette pour smartphone (6) **dans le sens inverse des aiguilles d'une montre**.

⚠ REMARQUE : pour le démontage, utilisez le dispositif anti-rotation du support T-Lock (3) pour dévisser les adaptateurs (1) du système MOLLE, voir l'illustration détaillée en bas à droite. Assurez-vous que le dispositif anti-rotation ne saisisse dans un premier temps que l'adaptateur supérieur (1).

3

MOLLE-Aufsatz
MOLLE attachment



CHARGEMENT

REMARQUE : la pochette pour smartphone (6) peut être fixée sur tous les produits SW-MOTECH (*) munis du système de fixation MOLLE. Les modèles présentés à titre d'exemple sont les sacs de réservoir (*); BC.TRS.00.401.2000* ou BC.TRS.00.411.2000*.

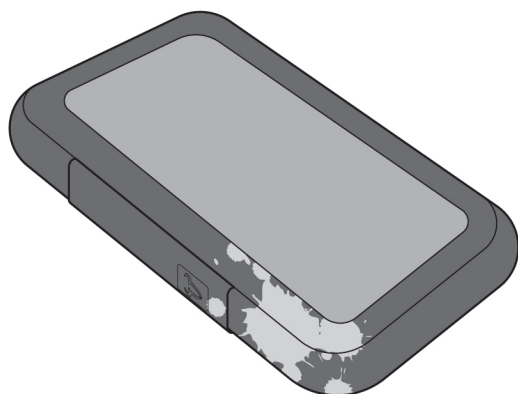
REMARQUE : utilisez toujours la housse de pluie (7) incluse pour protéger votre bagagerie de l'humidité !

REMARQUE : assure-vous de ne jamais stocker d'objets tranchants, pointus ou similaires qui pourraient blesser des personnes ou endommager le véhicule ou la pochette pour smartphone (6) !

ATTENTION : la charge maximale est de 1 kg !



4



ENTRETIEN

Pour le nettoyage, utilisez **UNIQUEMENT** une brosse textile douce, un chiffon ou une éponge et de l'eau chaude savonneuse ! Rincez ensuite à l'eau claire. N'utilisez **PAS** de produits détergents agressifs, d'ustensiles de nettoyage abrasifs ou un nettoyeur haute pression ! Nettoyez impérativement la pochette pour smartphone après vos sorties hivernales pour éviter les dommages causés par le sel.

⚠ REMARQUE : les matériaux de surface peuvent subir des changements de couleur (décoloration) en cas d'exposition prolongée et intense au soleil et aux influences environnementales (par exemple, brouillard, pluies acides, etc.) ! SW-MOTECH décline toute responsabilité à cet égard !

REMARQUES SPÉCIFIQUES AU PRODUIT

⚠ REMARQUE : respectez les réglementations nationales concernant l'immatriculation/l'utilisation de votre véhicule ou les réglementations du contrôle technique en vigueur. Après le montage, faites inscrire les pièces soumises à enregistrement dans les documents du véhicule par votre centre de contrôle.

⚠ DANGER : S'agissant d'un produit universel, assurez-vous AVANT la première utilisation que le produit peut être fixé et utilisé correctement et sans problème sur votre type de véhicule ! Après la fixation, vérifiez que toutes les pièces du véhicule peuvent bouger librement et fonctionner correctement ! Les lampes telles que les feux arrière et les clignotants ne doivent pas être limitées dans leur fonctionnement ! Les câbles, fils et flexibles ne doivent pas frotter et/ou être coincés !

⚠ DANGER : effectuez un contrôle de fonctionnement complet avant de prendre la route !

⚠ DANGER : vérifiez le bon positionnement du produit avant de prendre la route et à chaque arrêt (tous les 200 km) !

⚠ DANGER : Le comportement de conduite/freinage de la moto change sensiblement après la fixation de ce produit !

⚠ DANGER : la capacité d'inclinaison et la garde au sol peuvent être réduites par ce produit !

⚠ DANGER : ne convient pas à une utilisation off-road !

⚠ DANGER : La charge maximale du véhicule définie par le constructeur du véhicule ne doit PAS être dépassée !



voir CHARGE



≤ 130 km/h (≤ 80mph)