

# TS9106B – KTS9106B

SCHIENALINO SPECIFICO – SPECIAL BACKREST – DOSSERET SPÉCIFIQUE – SPEZIFISCHE BEIFAHNER-RÜCKENLEHNE

RESPALDO ESPECÍFICO – APOIO ESPECÍFICO

## KEEWAY V 302 C (2023)

N°	Descrizione/ Description	Caratteristiche/ Features	Codice/Code	Quantità/Quantity
1	Schienale - Backrest Dossieret - Beifahrer-Rückenlehne Respaldo - Encosto	-	TS808V	1
2	Supporto laterale - Lower frame Support latéral - Soporte lateral Untere Halterung - Suporte lateral	-	GL5706DXV GL5706SXV	2(Right; Left)
3	Vite - Screw Vis - Schraube Tornillo - Parafuso	TES 10x65mm	1065TES	2
4	Vite - Screw Vis - Schraube Tornillo - Parafuso	TES 10x50mm	1050TES	2
5	Vite - Screw Vis - Schraube Tornillo - Parafuso	TBEI 8x25mm	825TBEI	4
6	Rondella Inox - Stainless Steel Washer Rondelle Inox - Rostfreie Unterlegscheibe Aus Stahl Arandela Inox - Arruela De Aço Inox	Foro Ø10mm	10RONSX	4
7	Rondella - Washer Rondelle - Scheibe Arandela - Arruela	Foro Ø10mm	10RON	4
8	Rondella Inox - Stainless Steel Washer Rondelle Inox - Rostfreie Unterlegscheibe Aus Stahl Arandela Inox - Arruela Lisa De Aço Inox	Foro Ø8mm / Esterno Ø14mm / Sp.0,3mm	805RONX	4
9	Rondella - Washer Rondelle - Scheibe Arandela - Arruela	Foro Ø8mm/ Esterno Ø20mm / Sp.2mm	820RON	4
10	Distanziale - Spacer Entretoise - Distanzstueck Distanciador - Espaçador	Ø16x23 Foro 12mm	C16L23F12FET	4
11	Dado - Bolt - Ecrou Mutter - Tuerca - Porca	Dado Autobloccante Flangiato M8 ( H 9,5mm)	8DADIFN	4
12	Tappo - Cap Fiche - Stecker Enchufe - Boné	-	17COP	4
13	Tappo - Cap Fiche - Stecker Enchufe - Boné	-	13COP	4
14	Componenti Originali - Original Parts Parties Originales - Original Bauteile Componentes Originales - Componentes Originais	-	-	-

IT\_ Nel caso in cui sulle viti originali sia presente del frenafilletti, ripristinarlo durante il montaggio dell'accessorio.

EN\_ If there is threadlocker on the original screws, use threadlocker when mounting the accessory.

DE\_ Falls sich auf den Originalschrauben Schraubensicherungsstoff befand, sollte dieser auch bei der Montage des Zubehörs wieder aufgetragen werden

FR\_ Si du frein filet est présent sur les vis d'origine, l'appliquer également lors du montage de l'accessoire

ES\_ En caso de que el fijador de roscas se encuentre presente en los tornillos originales, colocarlo nuevamente en el montaje del accesorio

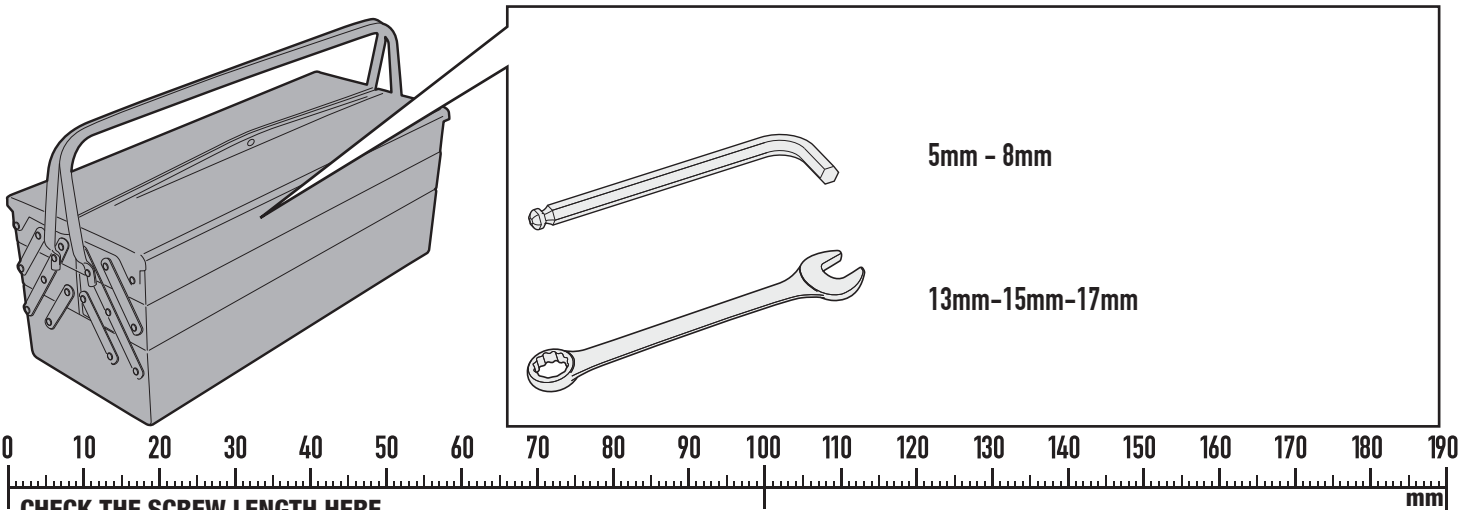
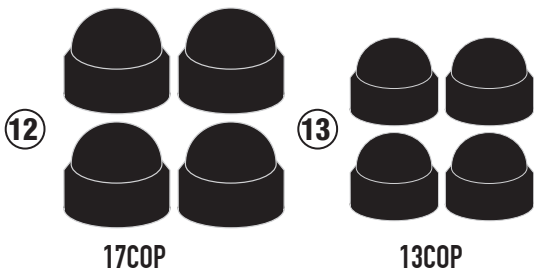
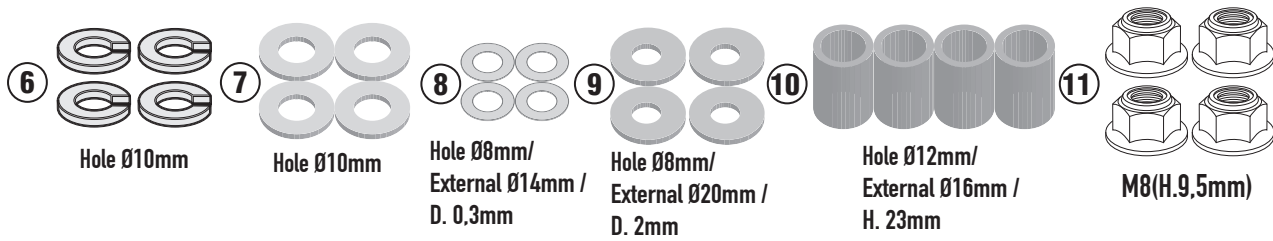
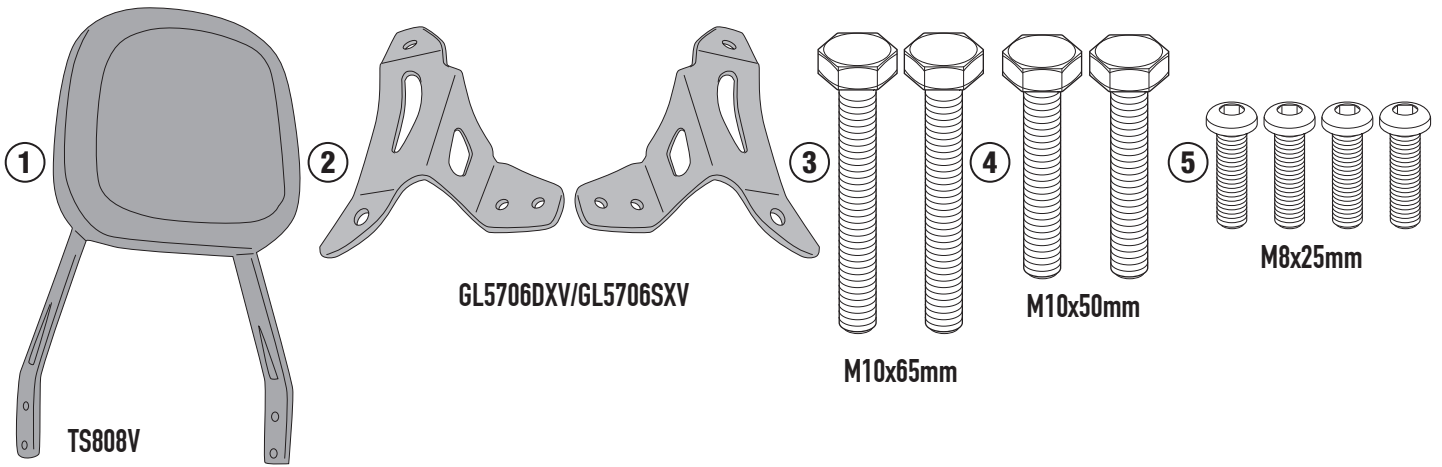
PT\_ Se houver trava rosca nos parafusos originais, inserir novamente durante a montagem do acessório

# TS9106B - KTS9106B

SCHIENALINO SPECIFICO - SPECIAL BACKREST - DOSSERET SPÉCIFIQUE - SPEZIFISCHE BEIFAHRENER-RÜCKENLEHNE

RESPALDO ESPECÍFICO - APOIO ESPECÍFICO

## KEEWAY V 302 C (2023)

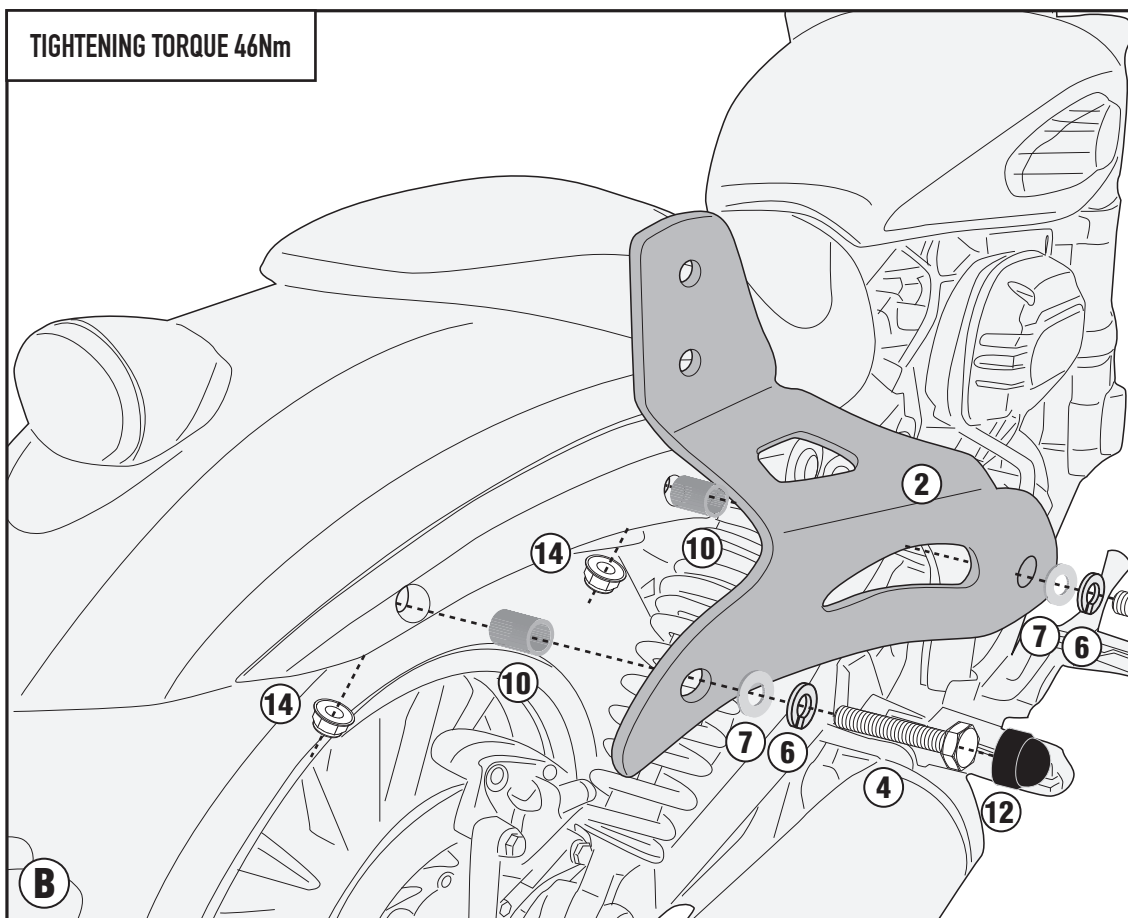
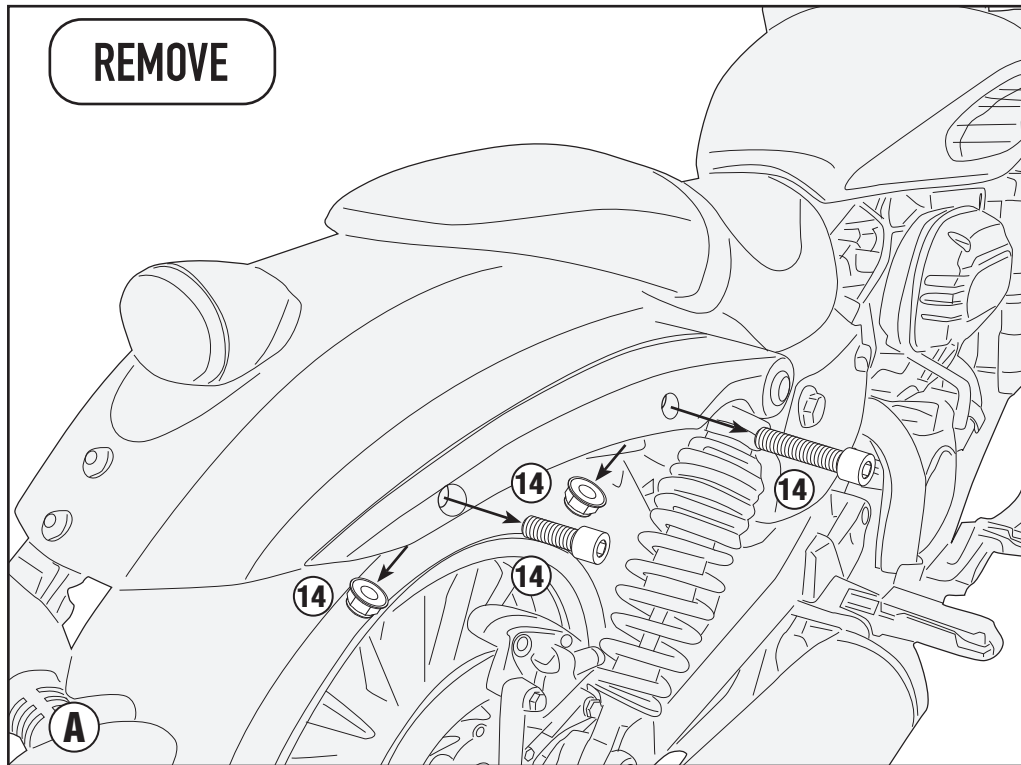


ISTRUZIONI DI MONTAGGIO - MOUNTING INSTRUCTIONS  
INSTRUCTIONS DE MONTAGE - BAUANLEITUNG  
INSTRUCCIONES DE MONTAJE - INSTRUÇÕES DE MONTAGEM

# TS9106B - KTS9106B

SCHIENALINO SPECIFICO - SPECIAL BACKREST - DOSSERET SPÉCIFIQUE - SPEZIFISCHE BEIFAHRENER-RÜCKENLEHNE  
RESPALDO ESPECÍFICO - APOIO ESPECÍFICO

## KEEWAY V 302 C (2023)



# TS9106B - KTS9106B

SCHIENALINO SPECIFICO - SPECIAL BACKREST - DOSSERET SPÉCIFIQUE - SPEZIFISCHE BEIFAHNER-RÜCKENLEHNE  
RESPALDO ESPECÍFICO - APOIO ESPECÍFICO

## KEEWAY V 302 C (2023)

