

# TB5147A - KTB5147A

SCHIENALINO SPECIFICO - SPECIAL BACKREST - DOSSERET SPÉCIFIQUE - SPEZIFISCHE BEIFAHREER-RÜCKENLEHNE - RESPALDO ESPECÍFICO - APOIO ESPECÍFICO

N°	Descrizione/Description	Caratteristiche/Features	Codice/Code	Quantità/Quantity
1	Schienalino - Backrest - Dossieret Beifahrer-rückenlehne - Respaldo - Apoio	-	01TB	1
2	Supporto laterale - Lateral support - Untere Halterung Support latéral - Soporte lateral - Suporte lateral	-	GL5991DXV GL5991SXV	2 (Right; Left)
3	Supporto - Support - Support Halterung - Soporte - Suporte	-	GL5992V	1
4	Vite - Screw - Vis - Schraube Tornillo - Parafuso	M8x40 TECF	840TECF	4
5	Vite - Screw - Vis - Schraube Tornillo - Parafuso	M8x20 TBEI	820TBEI	7
6	Rondella spaccata - Split washer Scheibe - Rondelle fendue Arandela seccionada - Arruela Dentada	Foro Ø8mm	Z1060	4
7	Rondella - Washer - Rondelle - Scheibe Arandela - Arruela	Foro Ø8mm / ESTERNO Ø14mm Sp. 0.3mm	805RONX	4
8	Rondella - Washer - Rondelle - Scheibe Arandela - Arruela	Foro Ø8mm	8RON	7
9	Distanziale - Spacer - Entretoise Distanzstueck - Distanciador - Espaçador	Ø14x3 Foro 8,5mm	C14L3F8,5T	2
10	Distanziale - Spacer - Entretoise Distanzstueck - Distanciador - Espaçador	Ø18x11 Foro 8,5mm	C18L11F8,5T	2
11	Dado - Bolt - Ecrow Mutter - Tuerca - Porca	Dado Autobloccante Flangiato M8 (H.9,5mm)	8DADIFN	7
12	Tappo - Cap - Fiche - Stecker Tapon - Capa	-	13COP	7
13	Componenti Originali - Original Parts Parties Originales - Original Bauteile Componentes Originales - Componentes Originais	-	-	-

IT\_ Nel caso in cui sulle viti originali sia presente del frenafili, ripristinarlo durante il montaggio dell'accessorio.

EN\_ If there is threadlocker on the original screws, use threadlocker when mounting the accessory.

DE\_ Falls sich auf den Originalschrauben Schraubensicherungsstoff befand, sollte dieser auch bei der Montage des Zubehörs wieder aufgetragen werden

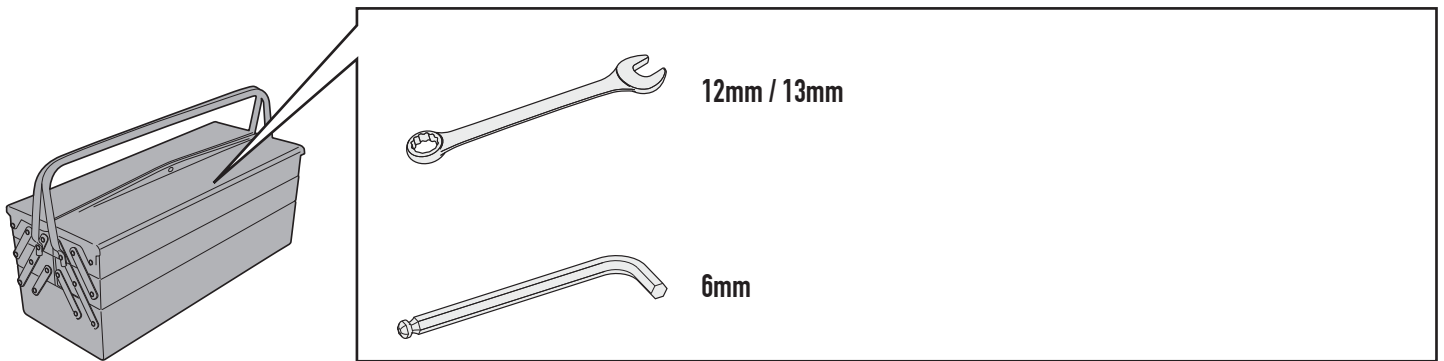
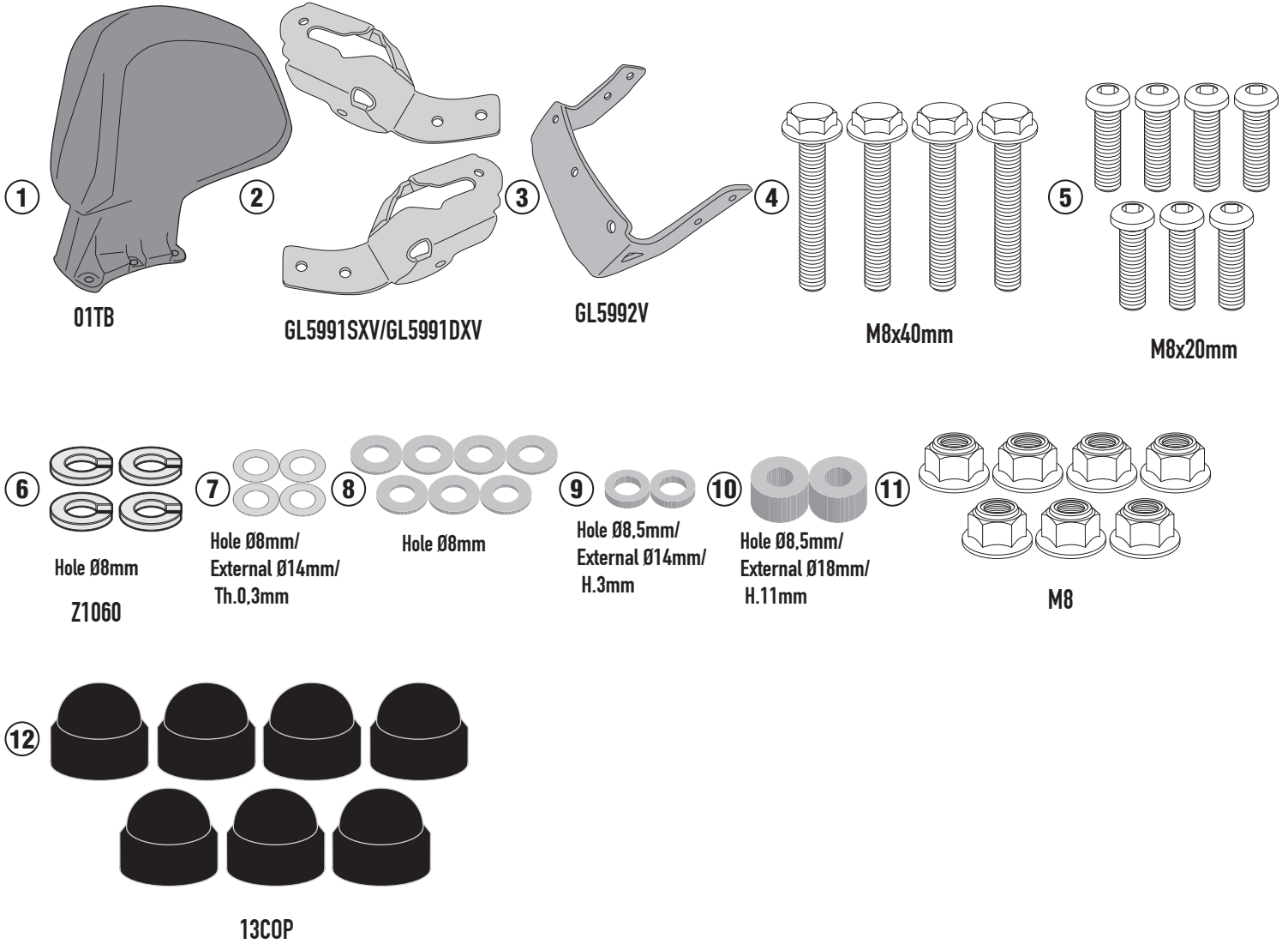
FR\_ Si du frein filet est présent sur les vis d'origine, l'appliquer également lors du montage de l'accessoire

ES\_ En caso de que el fijador de roscas se encuentre presente en los tornillos originales, colocarlo nuevamente en el montaje del accesorio

PT\_ Se houver trava rosca nos parafusos originais, inserir novamente durante a montagem do acessório

# TB5147A - KTB5147A

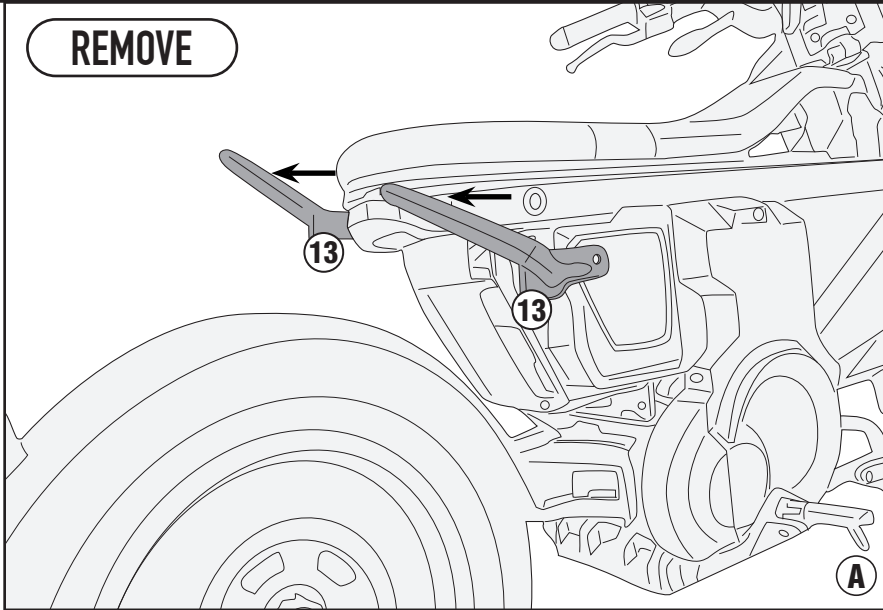
SCHIENALINO SPECIFICO - SPECIAL BACKREST - DOSSERET SPÉCIFIQUE - SPEZIFISCHE BEIFAHREER-RÜCKENLEHNE - RESPALDO ESPECÍFICO - APOIO ESPECÍFICO



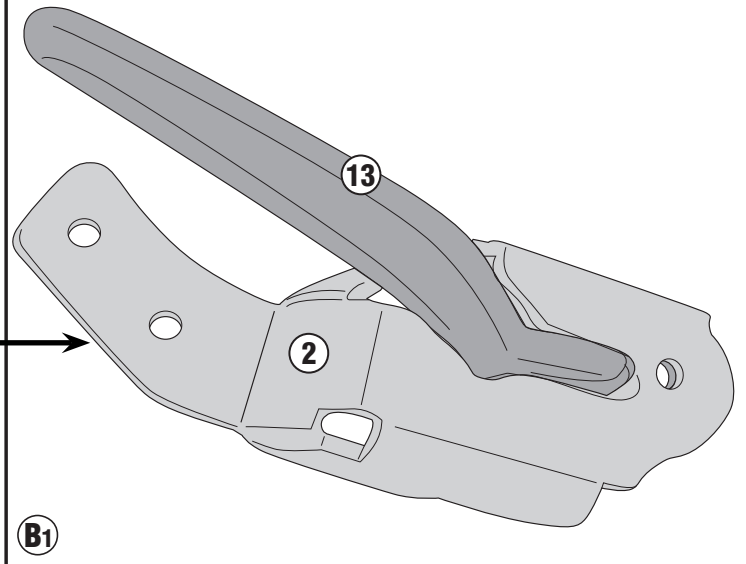
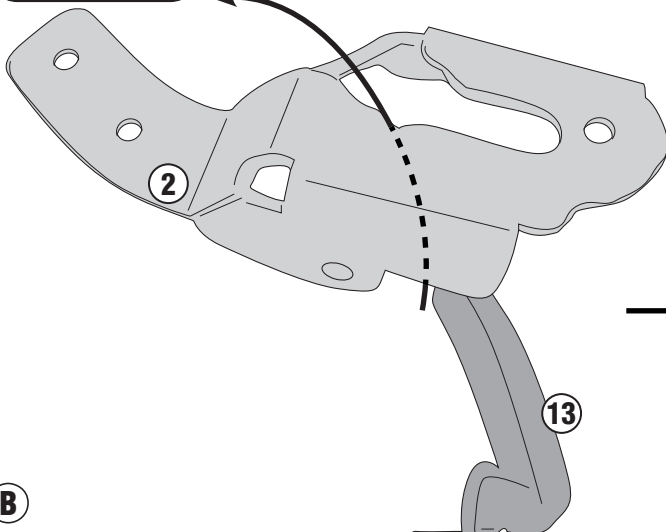
# TB5147A - KTB5147A

SCHIENALINO SPECIFICO - SPECIAL BACKREST - DOSSERET SPÉCIFIQUE - SPEZIFISCHE BEIFAHRENER-RÜCKENLEHNE - RESPALDO ESPECÍFICO - APOIO ESPECÍFICO

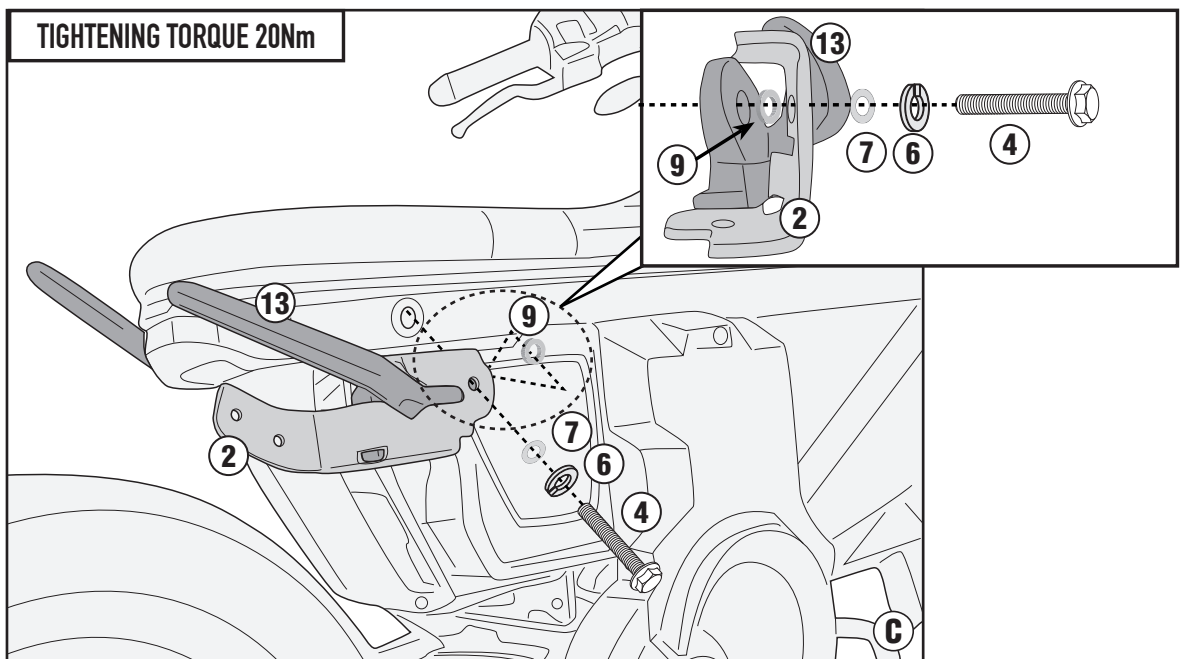
REMOVE



INSERT



TIGHTENING TORQUE 20Nm



ISTRUZIONI DI MONTAGGIO - MOUNTING INSTRUCTIONS  
INSTRUCTIONS DE MONTAGE - BAUANLEITUNG  
INSTRUCCIONES DE MONTAJE - INSTRUÇÕES DE MONTAGEM

# TB5147A - KTB5147A

SCHIENALINO SPECIFICO - SPECIAL BACKREST - DOSSERET SPÉCIFIQUE - SPEZIFISCHE BEIFAHNER-RÜCKENLEHNE - RESPALDO ESPECÍFICO - APOIO ESPECÍFICO

