

SR6424 - KR6424

PORTAPACCO SPECIFICO - SPECIFIC HOLDER - PORTE-PAQUET SPÉCIFIQUE - SPEZIFISCHER TRÄGER - PORTA-EQUIPAJE ESPECÍFICO - TRANSPORTADOR ESPECÍFICO

TRIUMPH SCAMBLER 400 X (2024)

N°	Descrizione/Description	Caratteristiche/Features	Codice/Code	Quantità/Quantity
1	Supporto laterale - Lateral support - Untere Halterung Support latéral - Soporte lateral - Suporte lateral	-	SR6424DXV SR6424SXV	2(Right; Left)
2	Piastra Centrale - Central plate - Platine centrale Parrilla Central - Platte - Base Central	-	GL5755V	1
3	Vite - Screw - Vis - Schraube Tornillo - Parafuso	M8x80 TBEI	880TBEI	2
4	Vite - Screw - Vis - Schraube Tornillo - Parafuso	M8x60 TBEI	860TBEI	2
5	Vite - Screw - Vis - Schraube Tornillo - Parafuso	M8x30 TBEIFH	830TBEIFH	4
6	Rondella spaccata - Split washer Scheibe - Rondelle fendue Arandela seccionada - Arruela Dentada	Foro Ø8mm	Z1060	4
7	Rondella - Washer - Rondelle - Scheibe Arandela - Arruela	Foro Ø8mm	8RON	4
8	Distanziale - Spacer - Entretoise Distanzstueck - Distanciador - Espaçador	Ø12x12 Foro 8,5mm	C12L12F8,5T	8
9	Distanziale - Spacer - Entretoise Distanzstueck - Distanciador - Espaçador	Ø18x20 Foro 8,5mm	C18L20F8,5T	2
10	Distanziale - Spacer - Entretoise Distanzstueck - Distanciador - Espaçador	Ø18x8,5 Foro 8,5mm	C18L8,5F8,5T	2
11	Dado - Bolt - Ecrou Mutter - Tuerca - Porca	Dado Autobloccante Flangiato M8 (H9,5mm)	8DADIFN	4
12	Tappo - Cap - Fiche - Stecker Enchufe - Capa	-	6TAP	4
13	Componenti Originali - Original Parts Parties Originales - Original Bauteile Componentes Originales - Componentes Originais	-	-	-
14	Particolari Inclusi Nel Kit Viteria Della Piastra Components Included In The Fitting Kit Of The Plate Pièces Inclues Dans Le Kit De Vis De La Platine Die Einzelnen Teile Sind Bei Montagekit Der Platte Enthalten Despieces Incluidos En El Kit De Anclajes De La Parrilla Explodiu Incluído No Kit As Âncoras Da Grelha	-	-	-

IT_ Nel caso in cui sulle viti originali sia presente del frenafilletti, ripristinarlo durante il montaggio dell'accessorio.

EN_ If there is threadlocker on the original screws, use threadlocker when mounting the accessory.

DE_ Falls sich auf den Originalschrauben Schraubensicherungsstoff befand, sollte dieser auch bei der Montage des Zubehörs wieder aufgetragen werden

FR_ Si du frein filet est présent sur les vis d'origine, l'appliquer également lors du montage de l'accessoire

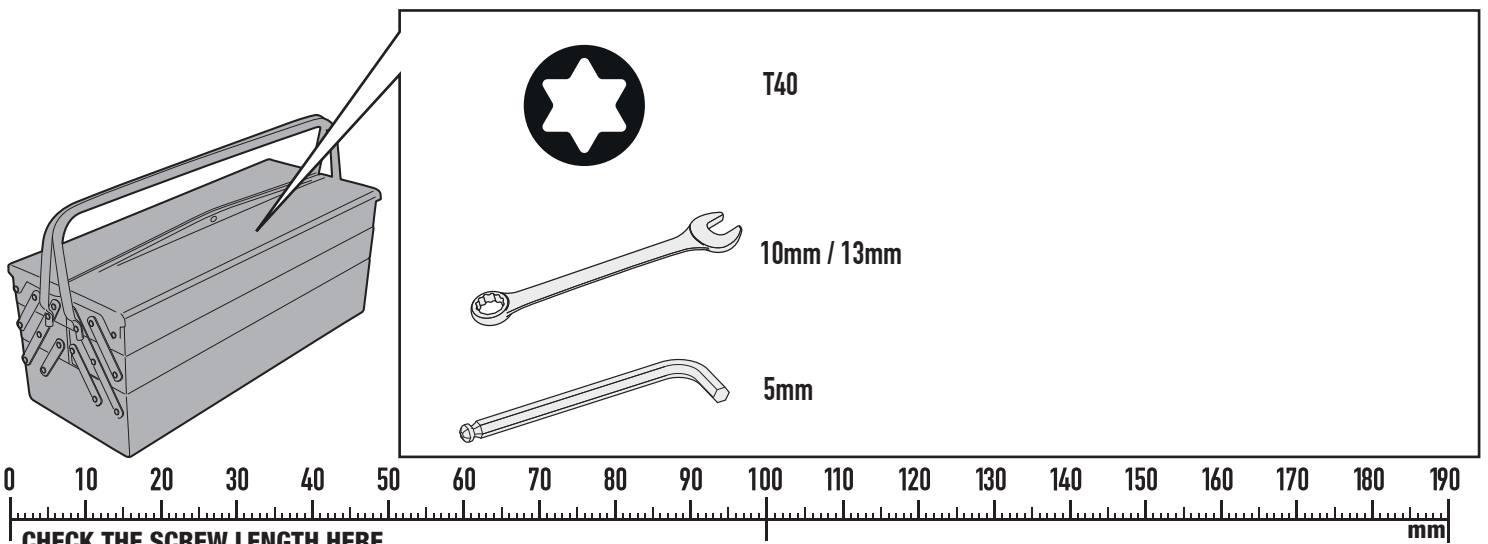
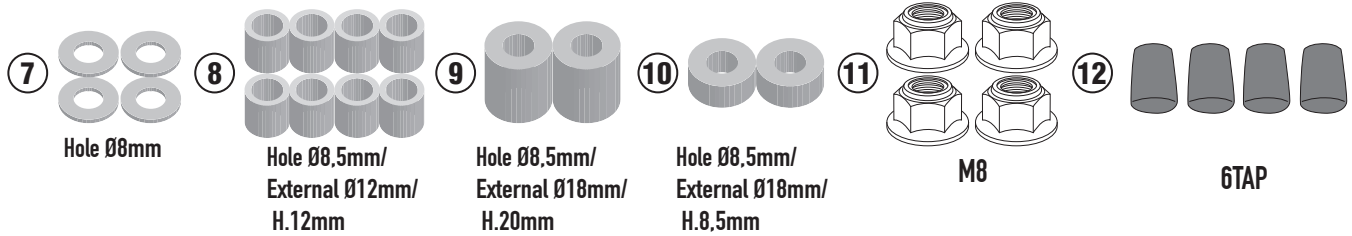
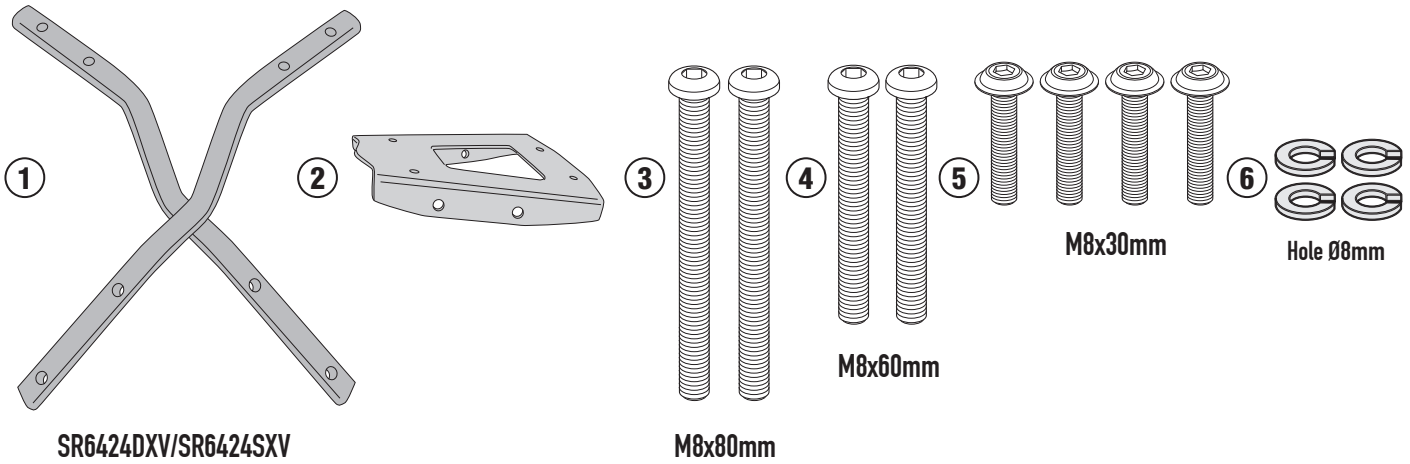
ES_ En caso de que el fijador de roscas se encuentre presente en los tornillos originales, colocarlo nuevamente en el montaje del accesorio

PT_ Se houver trava rosca nos parafusos originais, inserir novamente durante a montagem do acessório

SR6424 - KR6424

PORTAPACCO SPECIFICO - SPECIFIC HOLDER - PORTE-PAQUET SPÉCIFIQUE - SPEZIFISCHER TRÄGER - PORTA-EQUIPAJE ESPECÍFICO - TRANSPORTADOR ESPECÍFICO

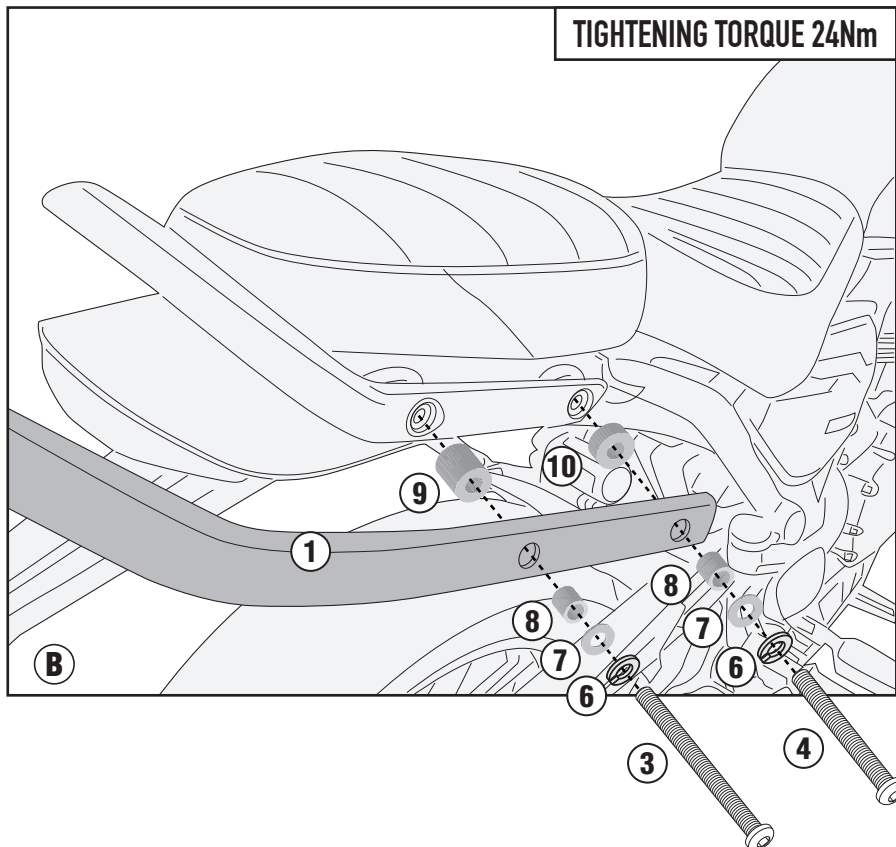
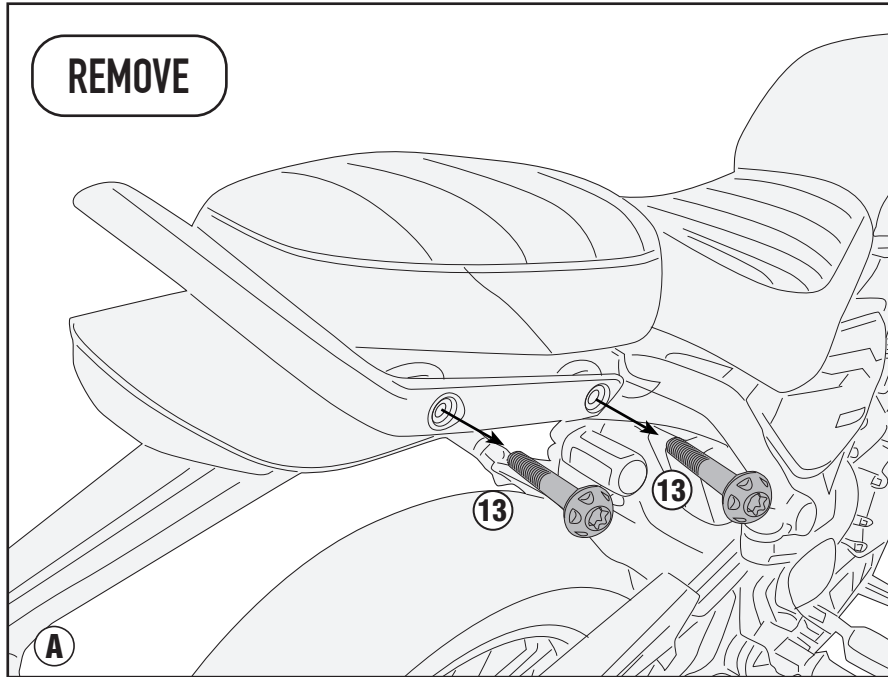
TRIUMPH SCAMBLER 400 X (2024)



SR6424 - KR6424

PORTAPACCO SPECIFICO - SPECIFIC HOLDER - PORTE-PAQUET SPÉCIFIQUE - SPEZIFISCHER TRÄGER - PORTA-EQUIPAJE ESPECÍFICO - TRANSPORTADOR ESPECÍFICO

TRIUMPH SCAMBLER 400 X (2024)



SR6424 - KR6424

PORTAPACCO SPECIFICO - SPECIFIC HOLDER - PORTE-PAQUET SPÉCIFIQUE - SPEZIFISCHER TRÄGER - PORTA-EQUIPAJE ESPECÍFICO - TRANSPORTADOR ESPECÍFICO

TRIUMPH SCAMBLER 400 X (2024)



ITA - Attenzione: Serrando le viti N°3/4/5 il supporto tubolare N°1 si dovrà deformare leggermente.
ENG - Attention: By tightening screws N°3/4/5 the tubular support N°1 will have to deform slightly.
DEU - Achtung: Beim Anziehen der Schrauben Nr3/4/5 sollte sich die Rohrhalterung Nr. 1 leicht verformen.
FRA - Attention: En serrant les vis N°3/4/5 le support tubulaire N°1 devra se déformer légèrement.
SPA - Atención: Apretando los tornillos N°3/4/5 el soporte tubular N°1 deberá deformarse ligeramente.
POR - Atenção: Ao apertar os parafusos N°3/4/5 o suporte tubular N°1 terá de se deformar ligeiramente.

