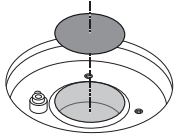


PIN SYSTEM INSTALLATION / INSTALACIÓN PIN SYSTEM / MONTAGE PIN SYSTEM /
PIN SYSTEM INSTALLAZIONE / MONTAGE PIN SYSTEM

PATENT
PENDING

! CAUTION GAS CAP HOLE



1 REF. 203098	2 REF. 262054 M4	3 REF. 303069 4 DIN 7980 INOX	4 REF. 304336 M4 x 8 DIN 7985
	x4	x4	x4

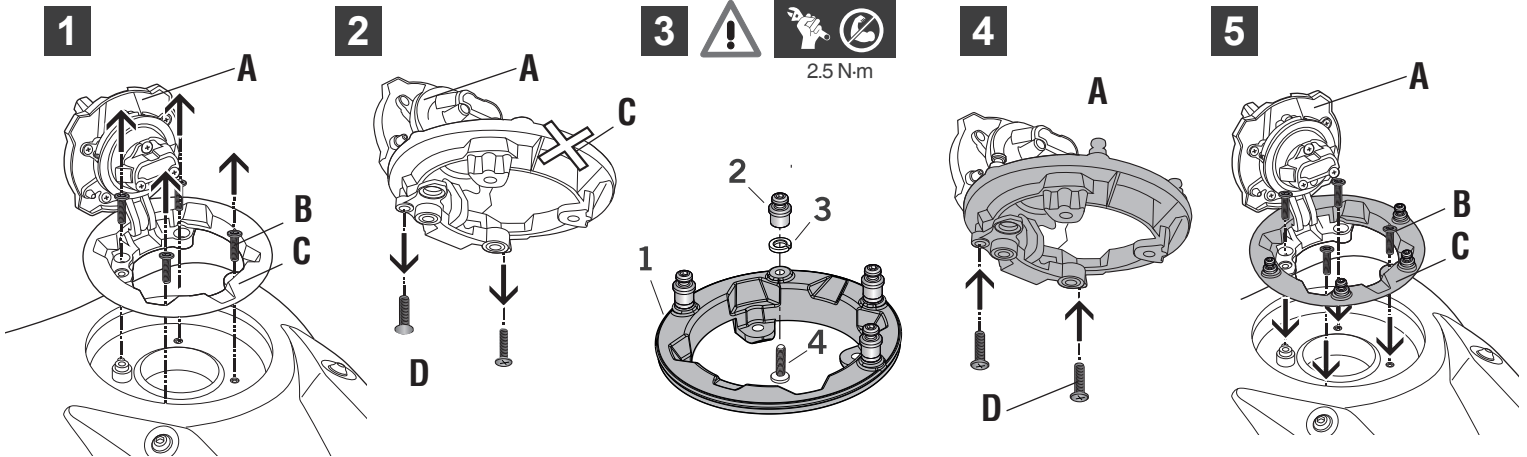
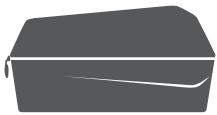
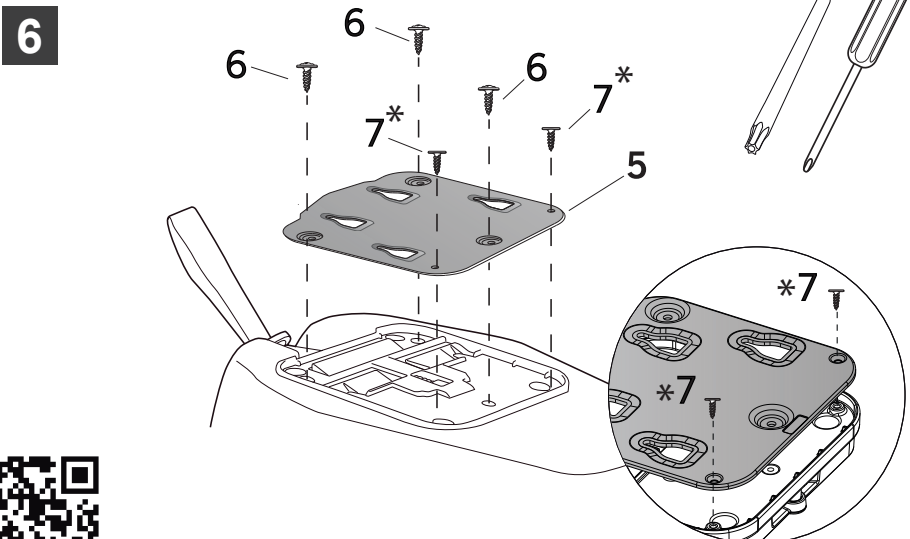


PLATE INSTALLATION / MONTAJE PLETINA / MONTAGE HALTEPLATTE /
INSTALLAZIONE SUPPORTO / MONTAGE PLATINE



Tank Bag

5 REF. 203097	6 REF. 304208 Torx 20 Ø 4 x 16	* 7 REF. 304127 DIN 7982 Ø 3,5 x 13
x1	x3	x2



- (GB)** Check your bag's manual before the installation of the fitting plate. Always use the security strap.
* **Optional, depending on the bag.**
- (E)** Consulte el manual de su bolsa antes de instalar la pletina. Utilice siempre la correa de seguridad.
* **Opcional según la bolsa.**
- (D)** Vor Montage der Halteplatte, bitte die Anleitung des Tank Rucksackes beachten. Sicherheitsriemen immer befestigen.
* **Je nach Tasche optional.**
- (I)** Consultare il manuale d'istruzioni del suo zaino prima dell'installazione del supporto. Utilizza sempre la cinghia di sicurezza.
* **Opzionale in base alla borsa.**
- (F)** Consultez la fiche d'instuctions de votre sacoché avant l'installation de la platine. Toujours utiliser la sangle de sécurité.
* **En option suivant la sacoché.**

