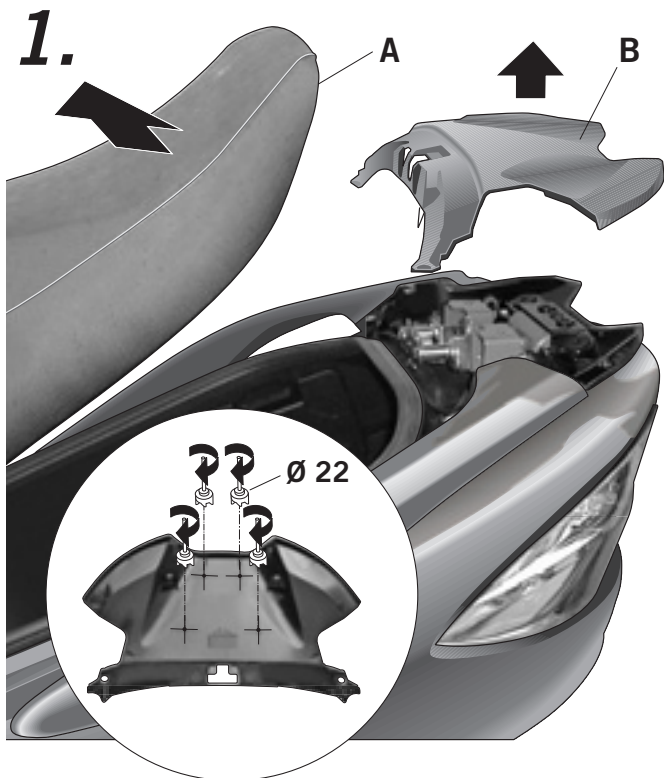
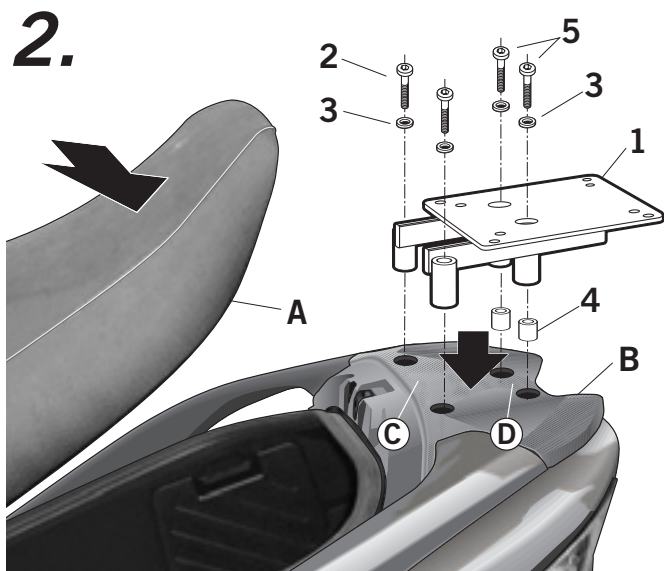


- (E) CONSEJO PARA UN CORRECTO MONTAJE DEL KIT:** No apretar los tornillos del todo hasta asegurarse que el KIT está correctamente colocado y alineado. Nota: el soporte KIT TOP SOBR46ST no se podrá montar si su moto ya posee el soporte KIT RESPALDO SOBR46RN.
- (GB) SUGGESTIONS FOR THE CORRECT ASSEMBLY OF THE KIT:** Before the screws are completely tighten, make sure that the KIT is properly placed and aligned. Note: it is not possible to assemble the KIT TOP SOBR46ST support if your motorcycle already has the KIT RESPALDO SOBR46RN support.
- (F) CONSEIL POUR UN MONTAGE CORRECT DU KIT:** Ne pas serrer les vis avant de s'être assuré que le kit est correctement monté et fixé. Remarque: le support KIT TOP SOBR46ST ne pourra pas être monté si votre moto possède déjà le support KIT DOSSIER SOBR46RN.
- (D) EMPFEHLUNG FÜR EINE RICHTIGE MONTAGE DES KITS (Bausatzes):** Die Schrauben nicht zu Ende befestigen, bis man sich vergewissert hat, dass das KIT richtig platziert und ausgerichtet ist. Hinweis: Der Ständer KIT TOP SOBR46ST kann nicht montiert werden, wenn Ihr Motorrad schon einen Ständer KIT RESPALDO SOBR46RN besitzt.
- (I) CONSIGLIO PER UN CORRETTO MONTAGGIO DEL KIT:** Non stringere del tutto le viti fino a che non si è controllato che il KIT è collocato ed allineato correttamente. Nota: il supporto KIT TOP SOBR46ST non si potrà montare se la moto possiede già il supporto KIT SCHIENALE SOBR46RN.



- (E)** Abrir el asiento (A). Desmontar la tapeta posterior (B).
- (GB)** Open the seat (A). Disassemble the back cover (B).
- (F)** Ouvrir le siège (A). Démontez le cache arrière (B).
- (D)** Öffnen Sie den Sitz (A). Montieren Sie die hintere Deckel ab (B).
- (I)** Aprire il sellino (A). Smontare il coperchio posteriore (B).

- (E)** A continuación realizaremos los cuatro agujeros marcados a $\varnothing 22$ mm. Nota: aconsejamos ir realizando varios agujeros de \varnothing inferior hasta llegar al \varnothing de 22 mm.
- (GB)** Next, make the four holes marked at $\varnothing 22$ mm. Note: we recommend you start by making several holes of inferior \varnothing until reaching the desired \varnothing of 22 mm.
- (F)** Nous effectuerons ensuite les quatre perforations indiquées avec $\varnothing 22$ mm. Remarque: nous vous conseillons de réaliser plusieurs perforations d'un diamètre inférieur avant de parvenir à celle de 22 mm.
- (D)** Anschließend sollen vier mit $\varnothing 22$ mm markierte Löcher gemacht werden. Hinweis: Wir empfehlen Ihnen, verschiedene Löcher von einem kleineren \varnothing zu machen, bis Sie den \varnothing von 22 mm erreicht haben.
- (I)** Si effettueranno quindi i quattro fori segnati con un $\varnothing 22$ mm. Nota: consigliamo di effettuare differenti fori con \varnothing inferiore fino ad arrivare al \varnothing di 22 mm.



- (E)** Montar la tapeta posterior (B). Montaremos el soporte KIT TOP (1) en zona (C), mediante los tornillos (2) y las arandelas (3); y en zona (D) mediante los distanciadores (4), los tornillos (5) y las arandelas (3). Cerrar el asiento (A).
- (GB)** Re-assemble the back cover (B). Assemble the KIT TOP (1) support in the zone (C) using the screws (2) and the washers (3); and in the zone (D) using the spacers (4), the screws (5) and the washers (3). Close the seat (A).
- (F)** Monter le cache arrière (B). Nous monterons le support KIT TOP (1) sur la partie (C), à l'aide des vis (2) et des rondelles (3); et sur la partie (D), à l'aide des entretoises (4), des vis (5) et des rondelles (3). Fermer le siège (A).
- (D)** Montieren Sie die hintere Deckel (B). Montieren Sie den Ständer KIT TOP (1) im vorderen Bereich (C) mit Hilfe der Schrauben (2) und Unterlegscheiben (3), und im hinteren Bereich (D) mit Hilfe der Abstandsstücke (4), Schrauben (5) und Unterlegscheiben (3). Schließen Sie den Sitz (A).
- (I)** Montare il coperchio posteriore (B). Si monterà il supporto KIT TOP (1) nella zona (C), usando le viti (2) e le guarnizioni (3); e nella zona (D) usando i separatori (4), le viti (5) e le guarnizioni (3). Chiudere il sellino.

COMPONENTES / PARTS / COMPONENTI / EINZELBAUTEILE / COMPONENTI:

Pos.	Ref.	Cant.		
1	261009	1		KIT TOP
2	304036	2		Tornillo M8 x 45 DIN 7380 - Screw - Vis - Schraube - Vite
3	303020	4		Arandela $\varnothing 8$ - Washer - Rondelle - Scheibe - Rondella
4	260685	2		Distanciador $\varnothing 16 \times \varnothing 9 \times 6$ - Distancers - Entre-toise - Abstandshalter - Separatore
5	304066	2		Tornillo M8 x 50 DIN 912 - Screw - Vis - Schraube - Vite