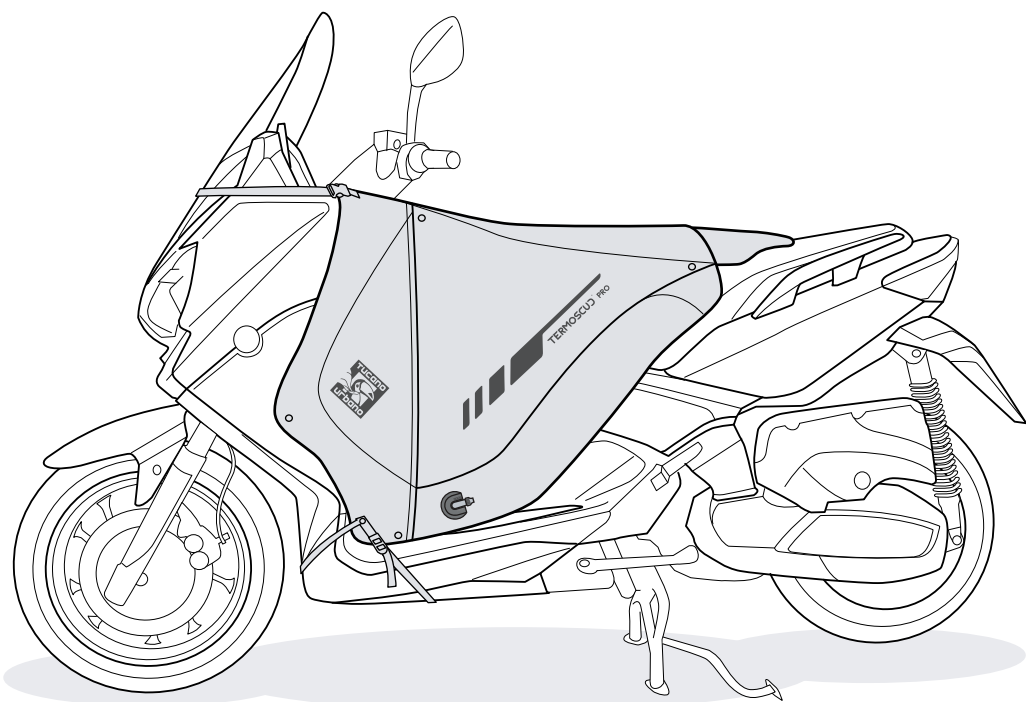


TERMOSCUO[®] PRO


ISTRUZIONI DI MONTAGGIO


Instruction manual


YAMAHA Xmax



R167 PRO



 Le foto e i disegni sono puramente indicativi. Tucano Urbano si riserva il diritto di modificare o migliorare il prodotto in qualsiasi momento, senza preavviso e senza obblighi di dover applicare tali modifiche su prodotti già venduti.

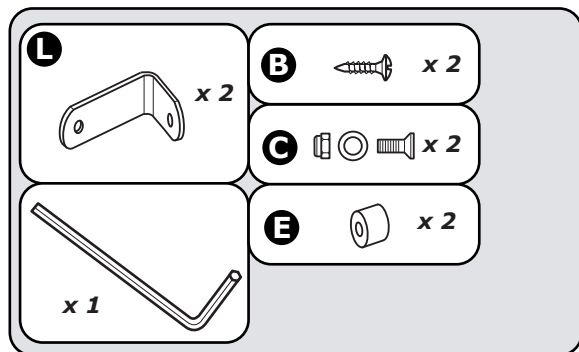
 Photos and drawings are purely indicative. Tucano Urbano reserves the right to modify or improve the product at any time, without prior notification and with no obligation to apply such modifications to products already sold.

TUCANOurbano

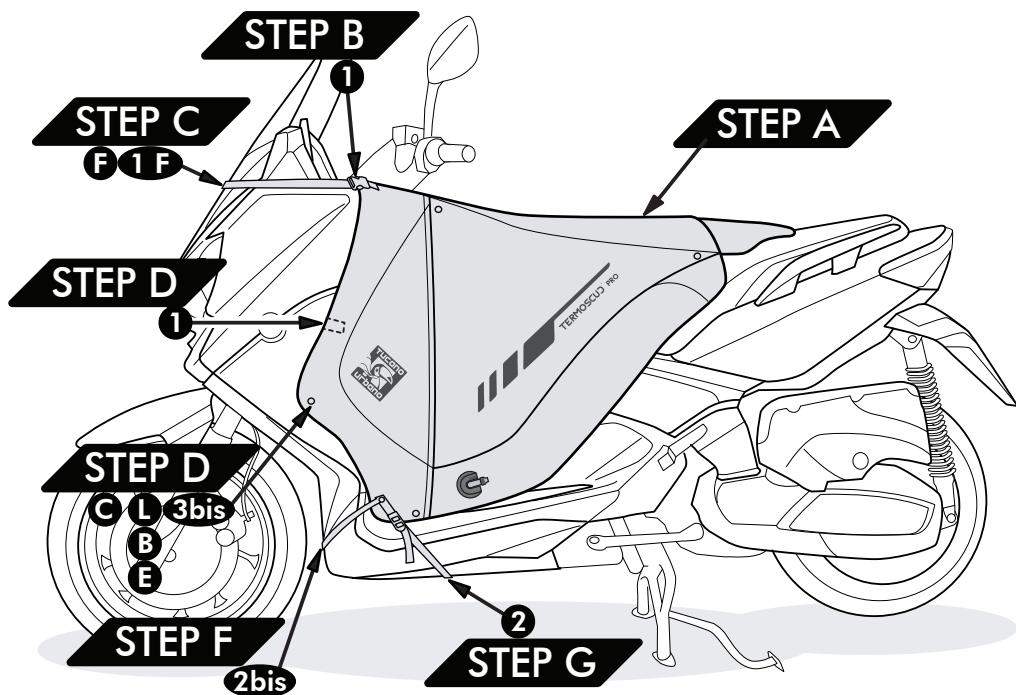


VISTA RIEPILOGATIVA

Summary view



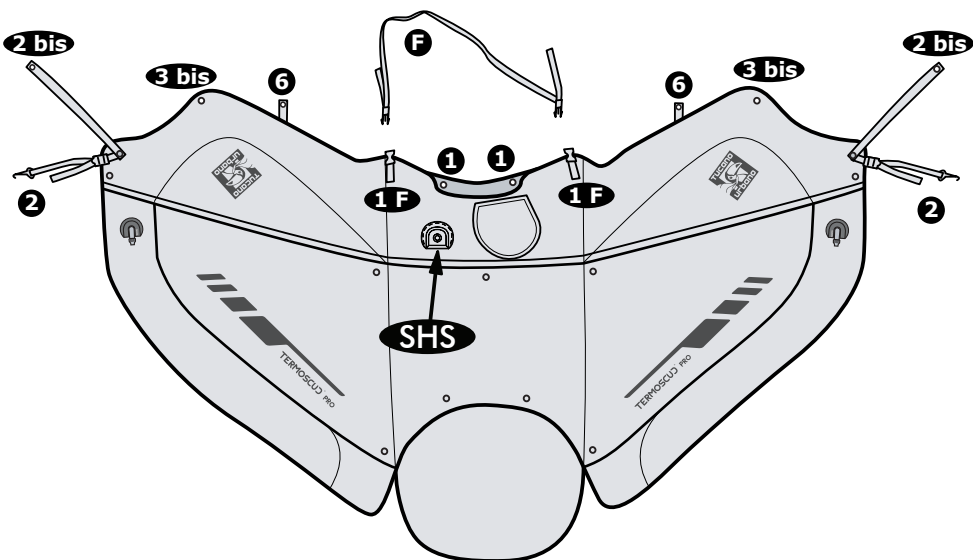
KIT DI MONTAGGIO
Assembly kit



R167 PRO

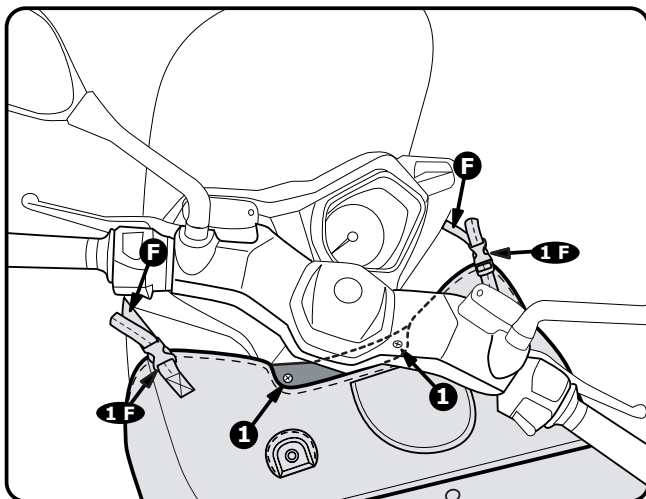
STEP A

- I** Stendere Termoscud® sulla sella con i nastri 2, 2 bis, 3 e 6 in avanti.
- GB** Unfold Termoscud® on the scooter's seat with straps 2, 2 bis, 3 and 6 forward.



STEP B

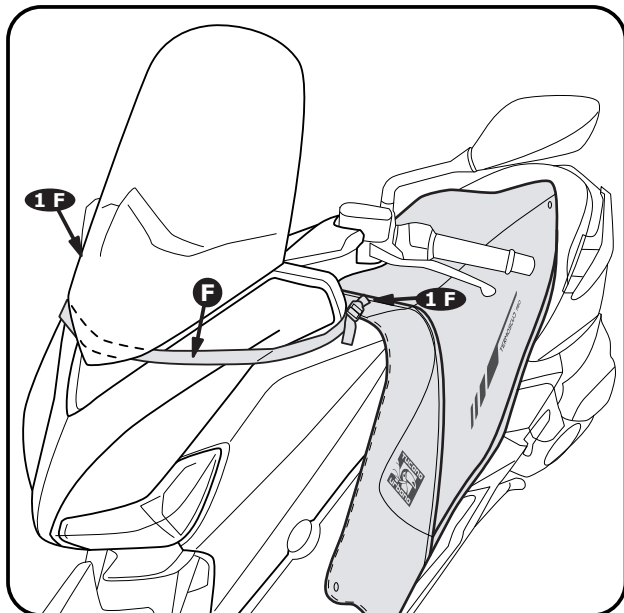
- I** Fissare Termoscud® da entrambi i lati, utilizzando le stesse viti dello scooter, facendole passare attraverso i fori sui punti 1.
- GB** Fasten Termoscud® on both sides, using the scooter's original screws, threading them through the holes 1 in the leg cover.



STEP C

I Infilare la prolunga F fino in fondo tra il cupolino ed il parabrezza trasparente. Quindi, agganciare gli attacchi fastex del nastro F al Termoscud® nei punti 1F.

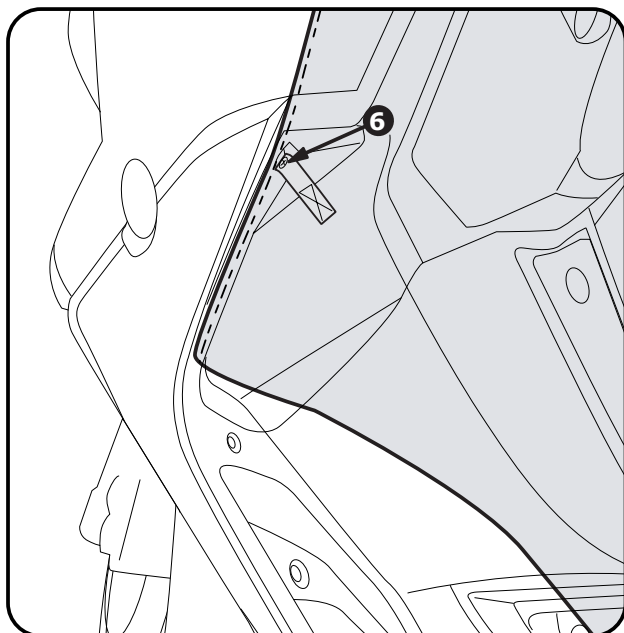
GB Thread extension strap F as far as it will go between the fairing and the Perspex screen. Secure the Termoscud® using the fastex buckles at point 1F.



STEP D optional

I Fissare Termoscud® da entrambi i lati, utilizzando le stesse viti dello scooter, facendole passare attraverso i fori sui nastri 6.

GB Fasten Termoscud® on both sides, using the scooter's original screws, threading them through the holes at the end of straps 6.

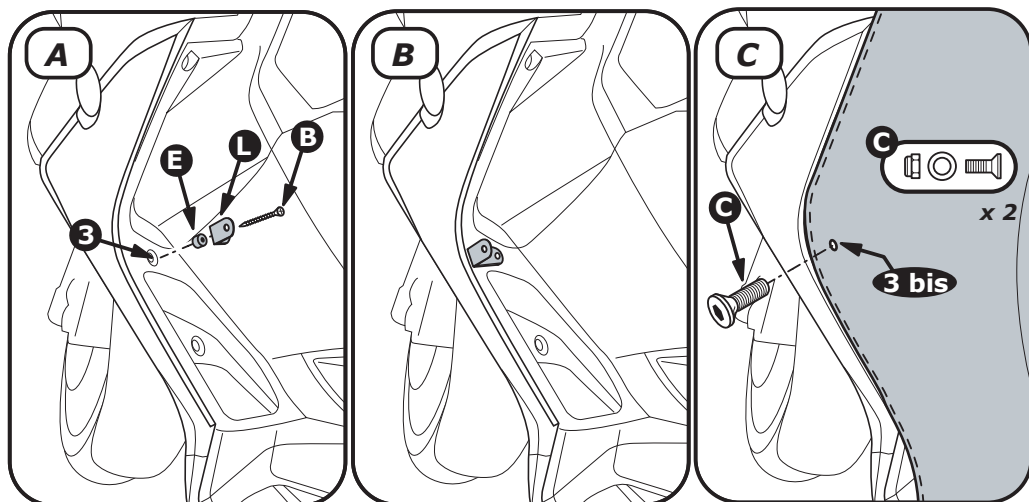


R167 PRO

STEP E

I Rimuovere le viti dello scooter nei punti 3. Montare su questi fori la "L" metallica usando la vite (B) attraverso i distanziatori (E) forniti in dotazione. Fissare Termoscud® alla "L" metallica facendo passare attraverso i fori 3Bis la seconda vite (C) in dotazione.

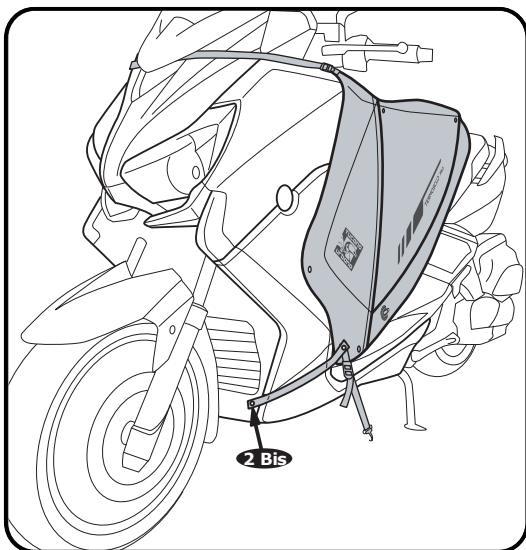
GB Remove the scooter's screws at points 3. Align hole on the metal "L" bracket and fix to the footrest through the bushings (E) by means of supplied screws (B). Then fasten Termoscud® onto the "L" bracket with remaining supplied screw (C).



STEP F

I Fissare Termoscud® da entrambi i lati, utilizzando le stesse viti dello scooter (all'interno del vano ruota), facendole passare attraverso i fori sul nastro 2bis.

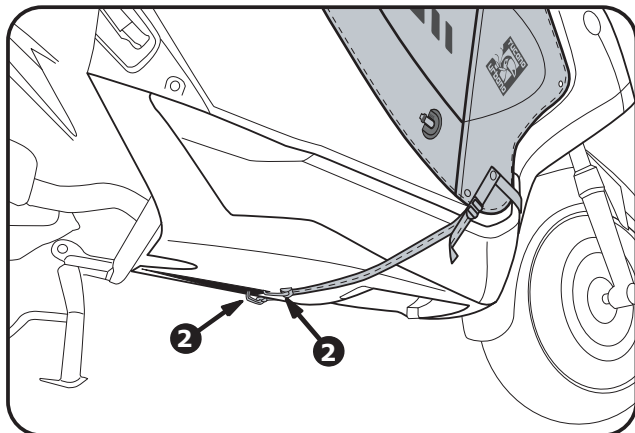
GB Fasten Termoscud® on both sides, using the scooter's original screws (behind the front wheel), threading them through the holes at the end of the straps 2bis.



STEP G

I Agganciare i moschettoni dei nastri 2 al bordo inferiore della carrozzeria sotto la pedana.

GB Fasten the hooks of the straps 2 to the edge of the bodywork under the footboard.





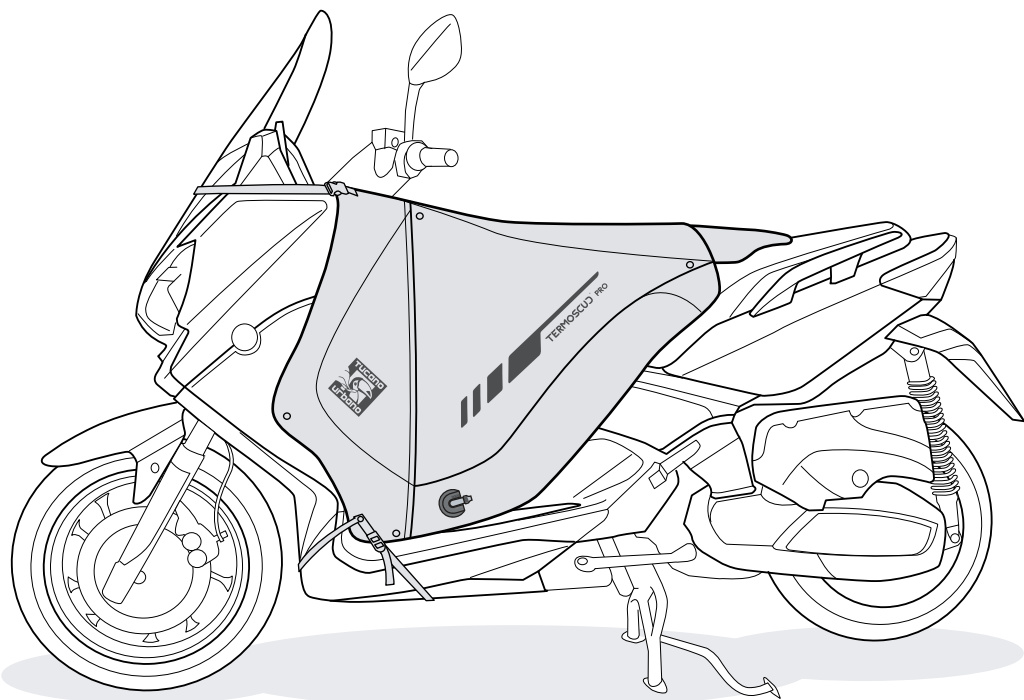
Tucano Urbano S.r.l.
Via Dell'Annunciata, 21
20121 Milano - Italy

TERMOSCU[®] PRO


INSTRUCTIONS DE MONTAGE

Manual de instrucciones

YAMAHA Xmax



R167 PRO

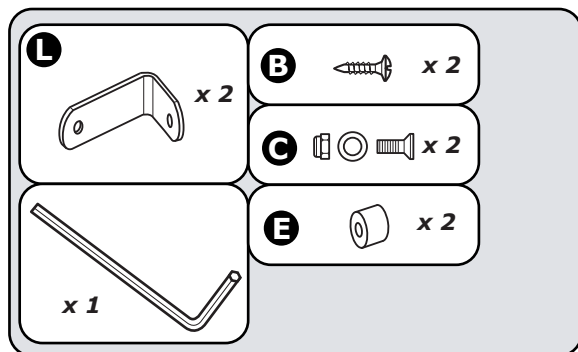


F Les photos et les dessins sont purement indicatifs. Tucano Urbano se réserve le droit de modifier ou améliorer le produit à tout moment, sans préavis et sans obligation d'apporter telles modifications aux produits déjà vendus.

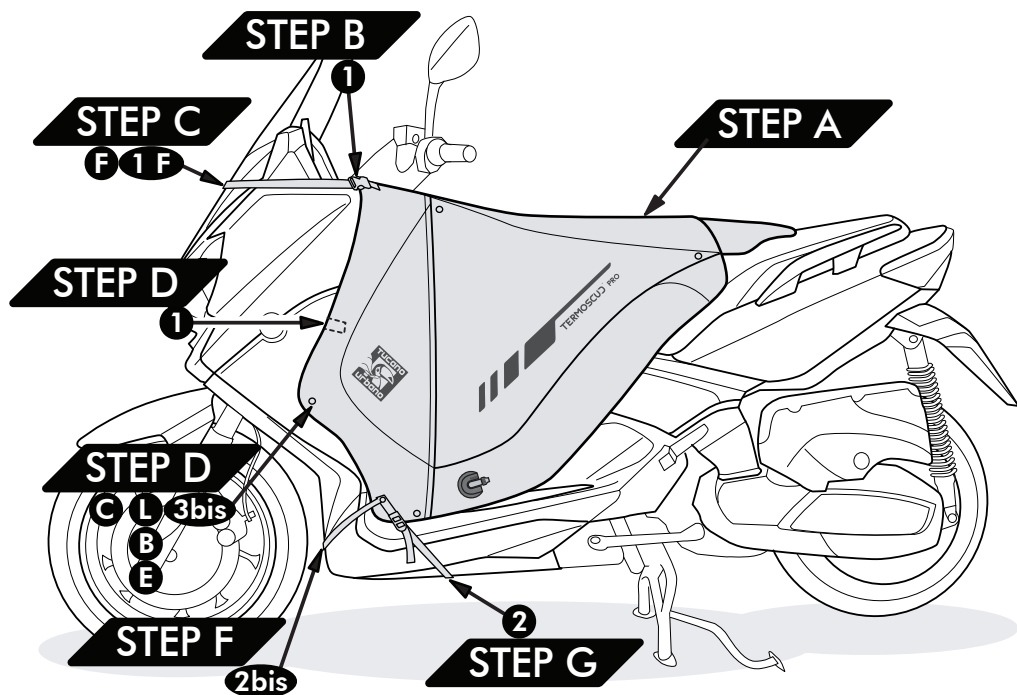
E Las fotos y los dibujos se muestran únicamente a modo de ejemplo. Tucano Urbano se reserva el derecho de modificar o mejorar el producto en cualquier momento, sin previo aviso y sin la obligación de tener que aplicar dichas modificaciones a los productos ya vendidos.

VUE SOMMAIRE

Vista resumen



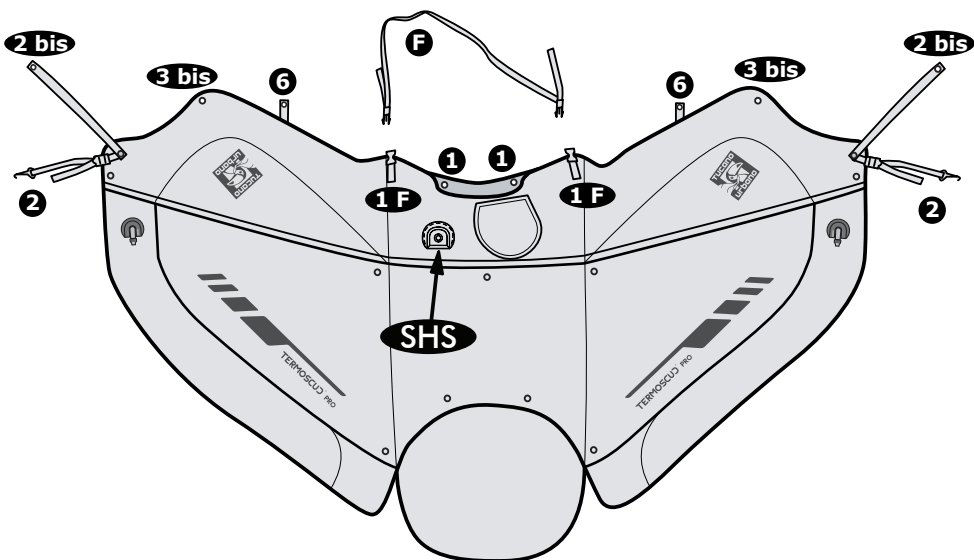
KIT DE MONTAGE
Kit de montaje



R167 PRO

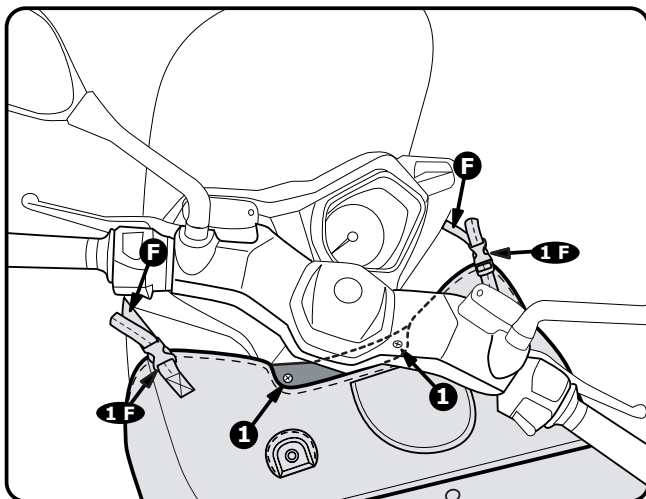
STEP A

- F** Dérouler Termoscud® sur la selle en mettant les rubans 2 et 6 en avant.
- E** Extienda el Termoscud® sobre el asiento del scooter, de manera que las cintas 2 y 6 queden hacia delante.



STEP B

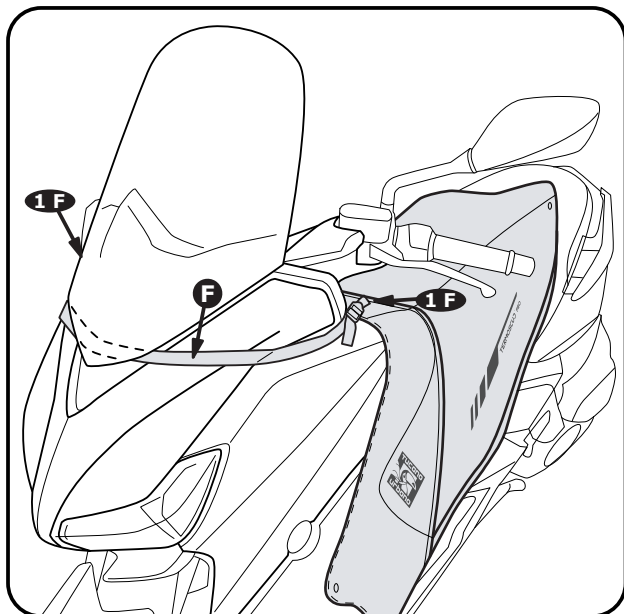
- F** Fixer Termoscud® sur les deux côtés, à l'aide des vis du scooter et les faire passer dans les trous pratiqués dans Termoscud® sur les points 1.
- E** Abroche el Termoscud® a ambos lados introduciendo los tornillos que incorpora el scooter en los orificios 1 de la cubierta del faldón.



STEP C

F Enfiler le sangle F jusqu'au fond entre le para-brise et le couvercle du phare. Ensuite accrocher les attaches fastex de sangle F au Termoscud® aux points 1F.

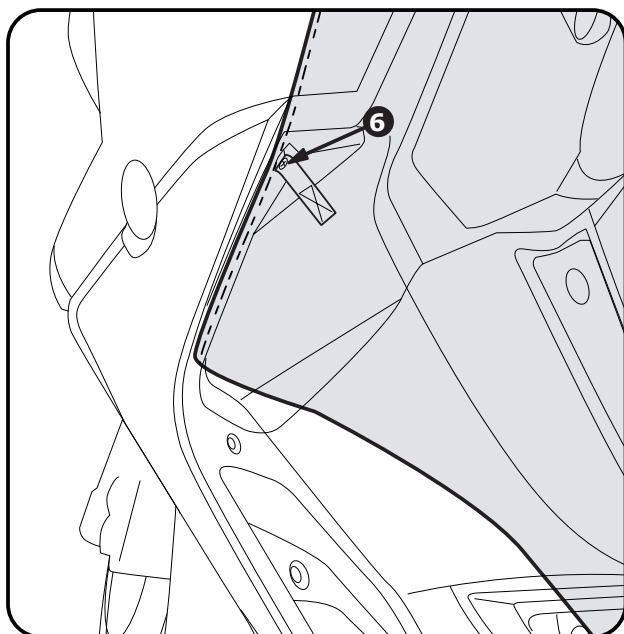
E Tire de la alargadera F lo má posible entre el carenado y la pantalla Perspex. Sujete el Termoscud® con las hebillas fastex en el punto 1F.



STEP D - optionnel

F Fixer Termoscud® sur les deux côtés, à l'aide des vis du scooter et les faire passer dans les trous pratiqués sur les sangles 6.

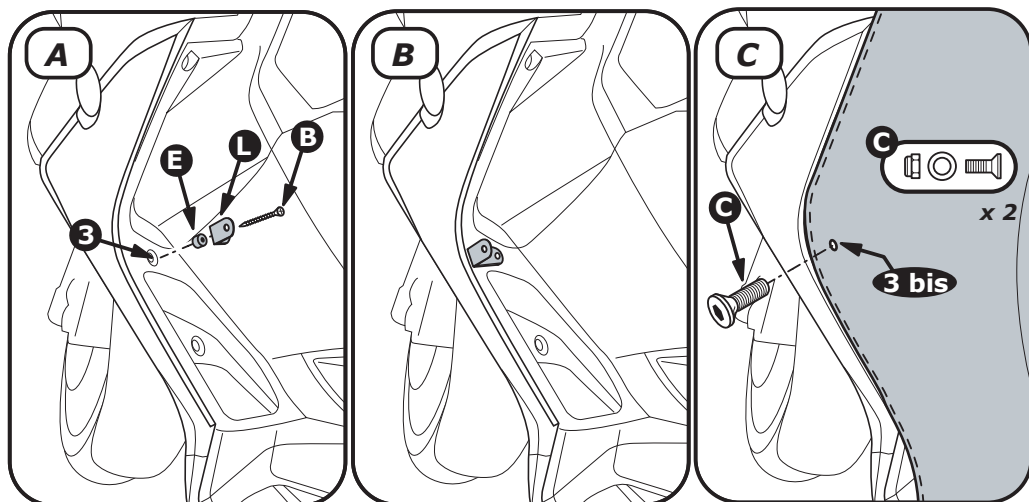
E Abroche el Termoscud® a ambos lados introduciendo los tornillos que incorpora el scooter en los orificios que hay en los extremos de las cintas 6.



STEP E

F Enlever la vis du point 3. Monter la pièce « L » métallique sur ce trou en utilisant la vis (B) dans les bagues-entretoise (E) en dotation. Fixer le Termoscud® à la pièce « L » métallique avec la deuxième vis (C) en dotation.

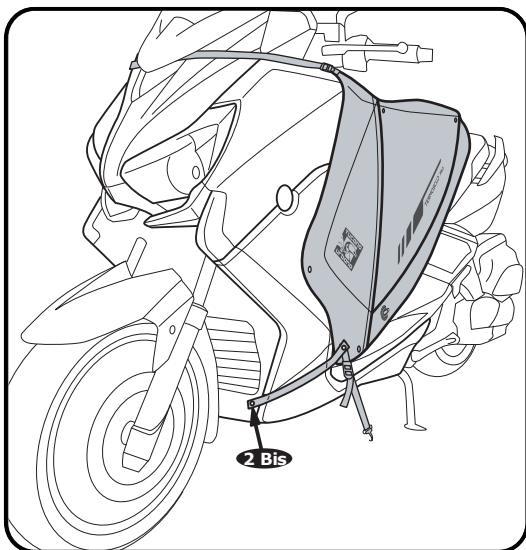
E Retirar el tornillo del punto 3. Montar en este agujero la "L" metálica, usando el tornillo incluido (B) por los casquillos (E) que también se incluyen. Fijar el Termoscud® a la "L" metálica atornillándolo en el agujero 3bis con el segundo tornillo incluido (C).



STEP F

F Fixer Termoscut® sur les deux côtés, à l'aide des vis du scooter, à l'intérieur du logement de la roue et les faire passer dans les trous pratiqués sur les rubans 2bis.

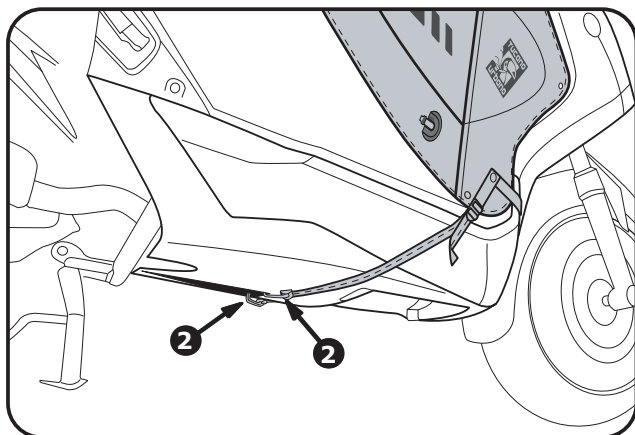
E Fijar el Termoscut® a ambos lados, utilizando los tornillos originales del scooter (en la zona interior del hueco para la rueda delantera), haciéndolos pasar por los agujeros de la cinta 2bis.



STEP G

F Accrocher les mousquetons des rubans 2 au bord inférieur de la carrosserie sous le repose-pied.

E Ate los enganches de las cintas azules 2 por debajo del reposapiés del scooter.





Tucano Urbano S.r.l.
Via Dell'Annunciata, 21
20121 Milano - Italy