

SRA1172 - KRA1172

PORTAPACCO SPECIFICO - SPECIFIC HOLDER - PORTE-PAQUET SPÉCIFIQUE - SPEZIFISCHER TRÄGER - PORTA-EQUIPAJE ESPECÍFICO

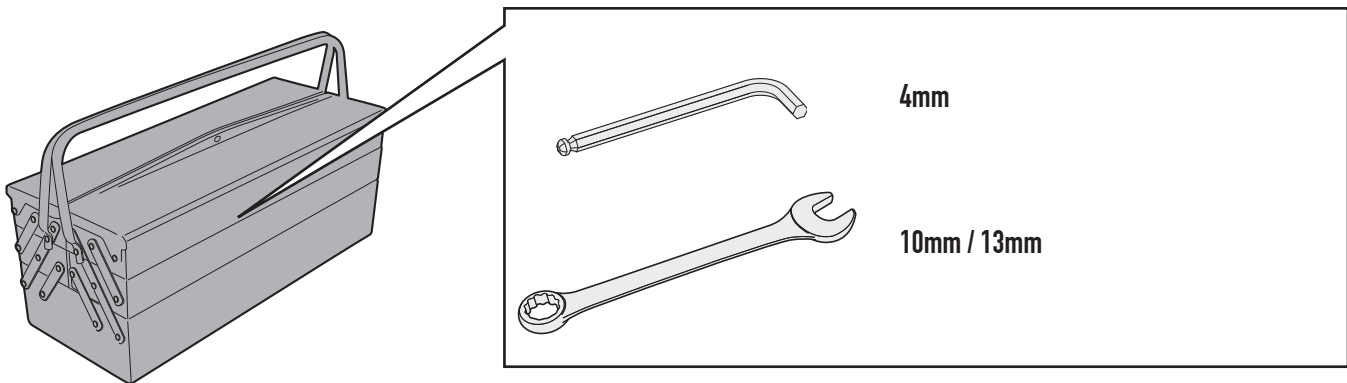
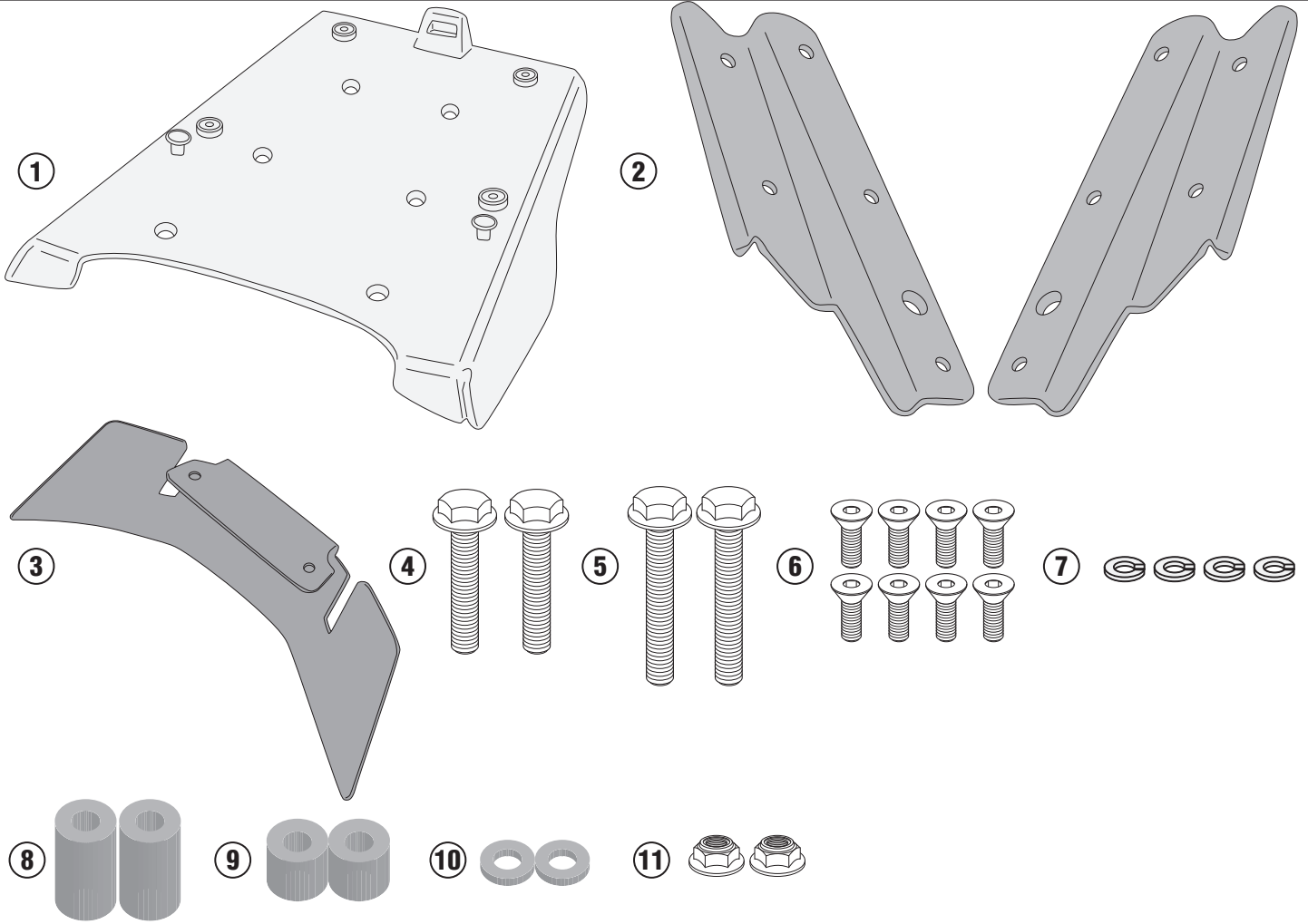
HONDA GL 1800 GOLD WING (2018/2019)

N°	Descrizione	Caratteristiche	Codice	Quantità
1	Piastra - Plate Platine - Platte Parrilla - Grelha	Alluminio Sp. 5mm	GL4133A	1
2	Supporto superiore - Support higher - Support supérieur Halierung höher - Soporte superior - Apoio superior	-	GL4134DXV GL4134SXV	2(Right;Left)
3	Supporto inferiore - Lower support - Support inférieur - Soporte inferior - Untere Halierung - Suporte inferior	-	GL4135V	1
4	Vite - Screw Vis - Schraube Tornillo - Parafuso	TECF M8x40	840TECF	2
5	Vite - Screw Vis - Schraube Tornillo - Parafuso	TEF M8x55	855TEF	2
6	Vite - Screw Vis - Schraube Tornillo - Parafuso	TSP M6x16	616TSP	8
7	Rondella spaccata - Split washer Scheibe - Rondelle fendue Arandela seccionada - Arruela Dentada	Ø8	Z1060	4
8	Distanziale - Spacer Entretoise - Distanzstueck Distanciador - Espaçador	Ø18x32 Foro 8,5mm	C18L32F8,5T	2
9	Distanziale - Spacer Entretoise - Distanzstueck Distanciador - Espaçador	Ø18x16 Foro 8,5mm	C18L16F8,5T	2
10	Distanziale - Spacer Entretoise - Distanzstueck Distanciador - Espaçador	Ø16x3 Foro 8,5mm	C16L3F8,5T	2
11	Dado - Bolt - Ecrou Mutter - Tuerca - Porca	AutoBloccante Flangiato Ribassato M6	6DADIABFN	2
12	Componenti Originali - Original Parts Parties Originales - Original Bauteile Componentes Originales - Componentes Originais	-	-	-

SRA1172 - KRA1172

PORTAPACCO SPECIFICO - SPECIFIC HOLDER - PORTE-PAQUET SPÉCIFIQUE - SPEZIFISCHER TRÄGER - PORTA-EQUIPAJE ESPECÍFICO

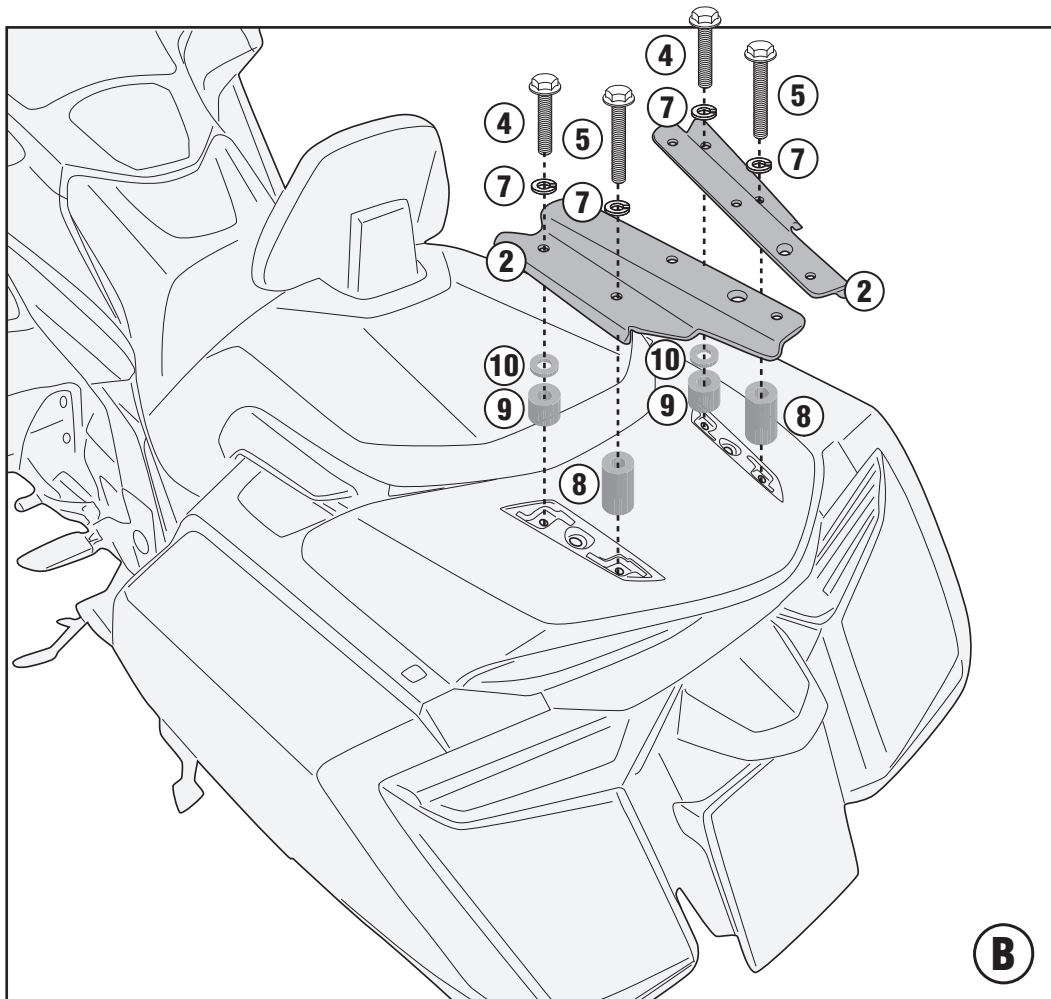
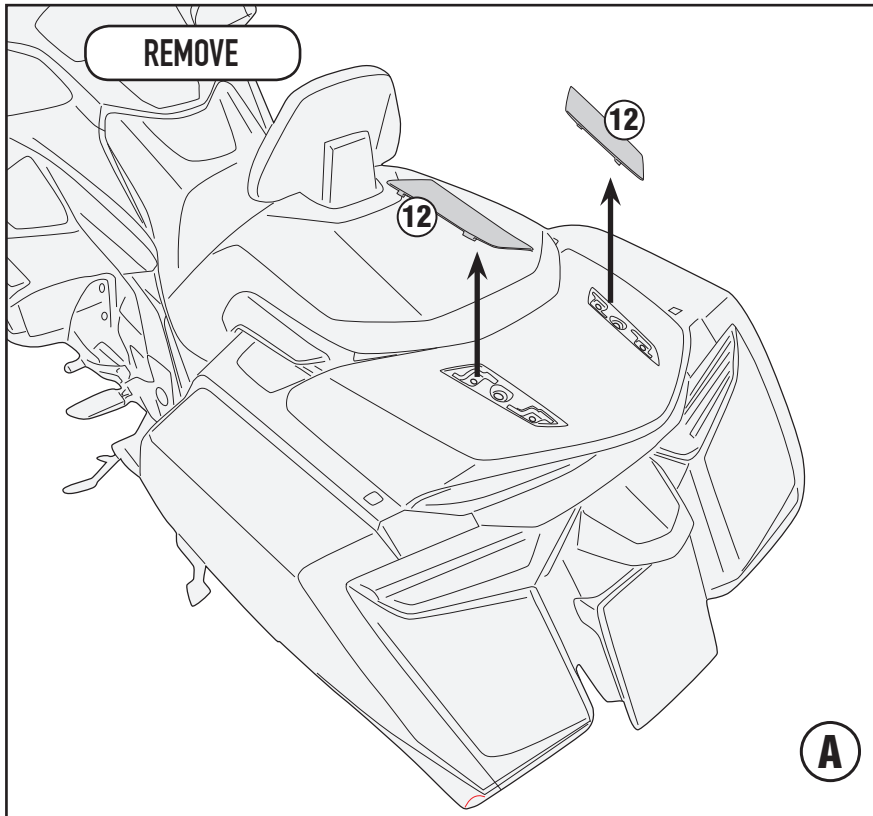
HONDA GL 1800 GOLD WING (2018/2019)



SRA1172 - KRA1172

PORTAPACCO SPECIFICO - SPECIFIC HOLDER - PORTE-PAQUET SPÉCIFIQUE - SPEZIFISCHER TRÄGER - PORTA-EQUIPAJE ESPECÍFICO

HONDA GL 1800 GOLD WING (2018/2019)



SRA1172 - KRA1172

PORTAPACCO SPECIFICO - SPECIFIC HOLDER - PORTE-PAQUET SPÉCIFIQUE - SPEZIFISCHER TRÄGER - PORTA-EQUIPAJE ESPECÍFICO

HONDA GL 1800 GOLD WING (2018/2019)

