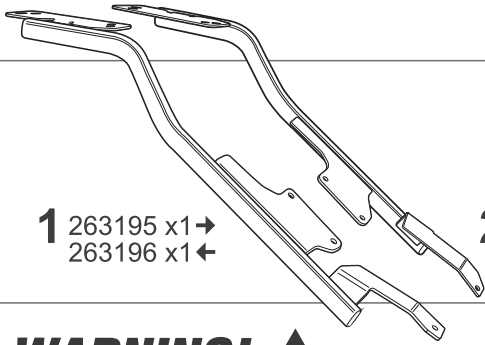


# SHAD

## QJMOTOR SRK 700 '22 TOP MASTER Q0SK72ST

BCN



**1** 263195 x1 →  
263196 x1 ←



**2** 260648 x6  
Ø16 Ø9 x 5



**3** 303045 x4  
Ø8



**4** 303027 x4  
Ø8



**5** 304039 x4  
M8x40 DIN 7380



**6** 304053 x4  
M8x30 DIN 7380

### WARNING!

**(GB)** Do not fully tighten the screws until it is ensured that the KIT is correctly attached and aligned.

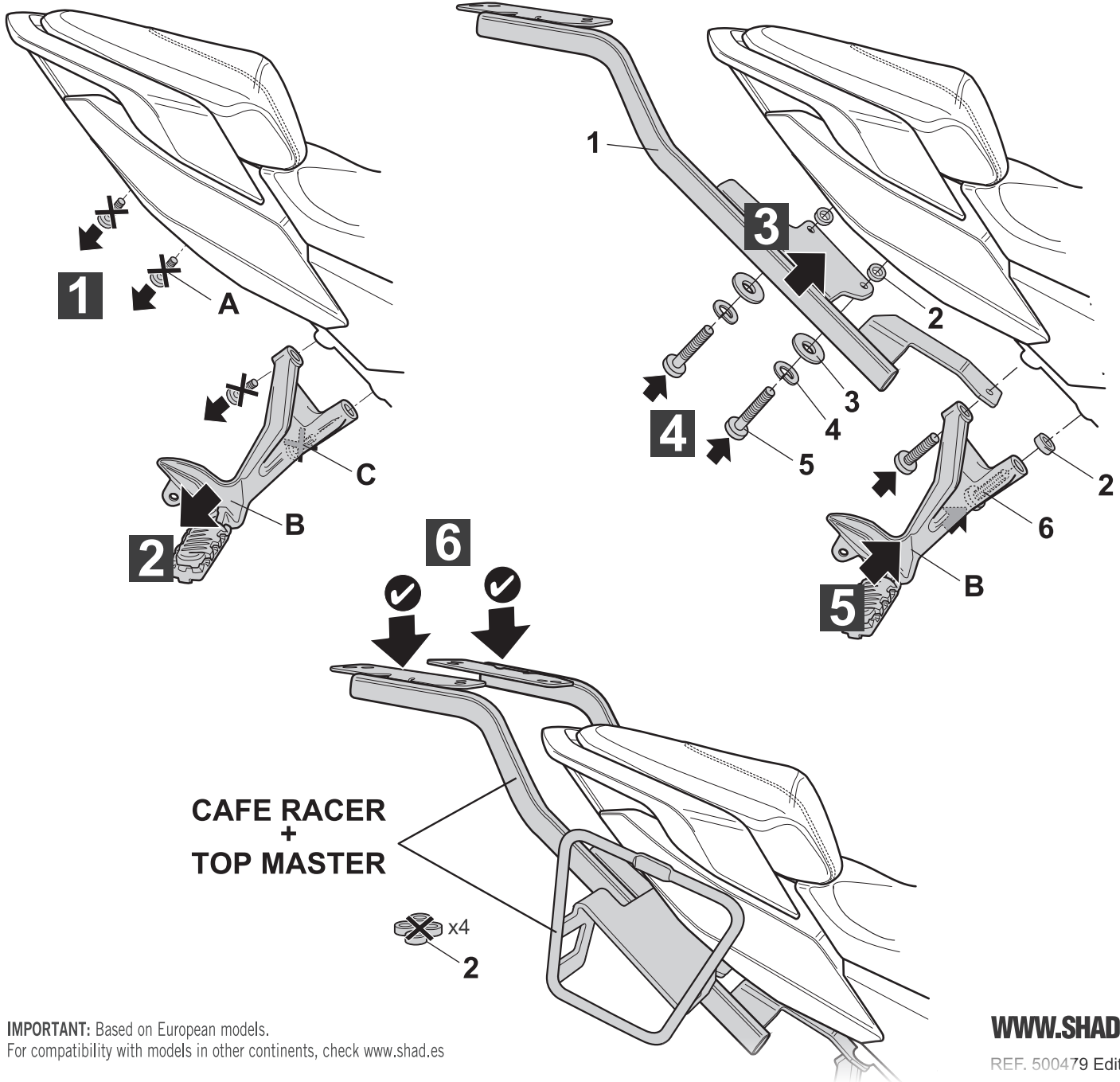
**(E)** No apretar los tornillos del todo hasta asegurarse que el KIT está correctamente colocado y alineado.

**(D)** Ziehen Sie die Schrauben nicht ganz fest, bevor Sie sich nicht vergewissert haben, daß der Bausatz korrekt eingestellt und ausgerichtet ist.

**(I)** Non stringere del tutto le viti fin tanto non si è sicuri che il kit è collocato correttamente e allineato.

**(F)** Ne pas serrer les vis avant d'être sûr que le KIT soit correctement positionné et ajusté.

**ATTENTION:** For a full equip assembly, mount the Cafe Racer before the Top master.



CAFE RACER  
+  
TOP MASTER

x4  
**2**

**IMPORTANT:** Based on European models.  
For compatibility with models in other continents, check [www.shad.es](http://www.shad.es)

[WWW.SHAD.ES](http://WWW.SHAD.ES)

REF. 500479 Edition 1ª