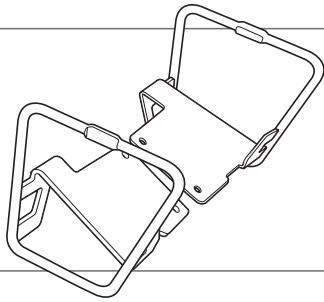


SHAD

QJMOTOR SRK 700 '22 Q0SK72SR

BCN

1 263197 x1 →
263198 x1 ←



2 303045 x4
Ø8



3 303027 x4
Ø8



4 304039 x4
M8x40 DIN 7380



WARNING!

(GB) Do not fully tighten the screws until it is ensured that the KIT is correctly attached and aligned.

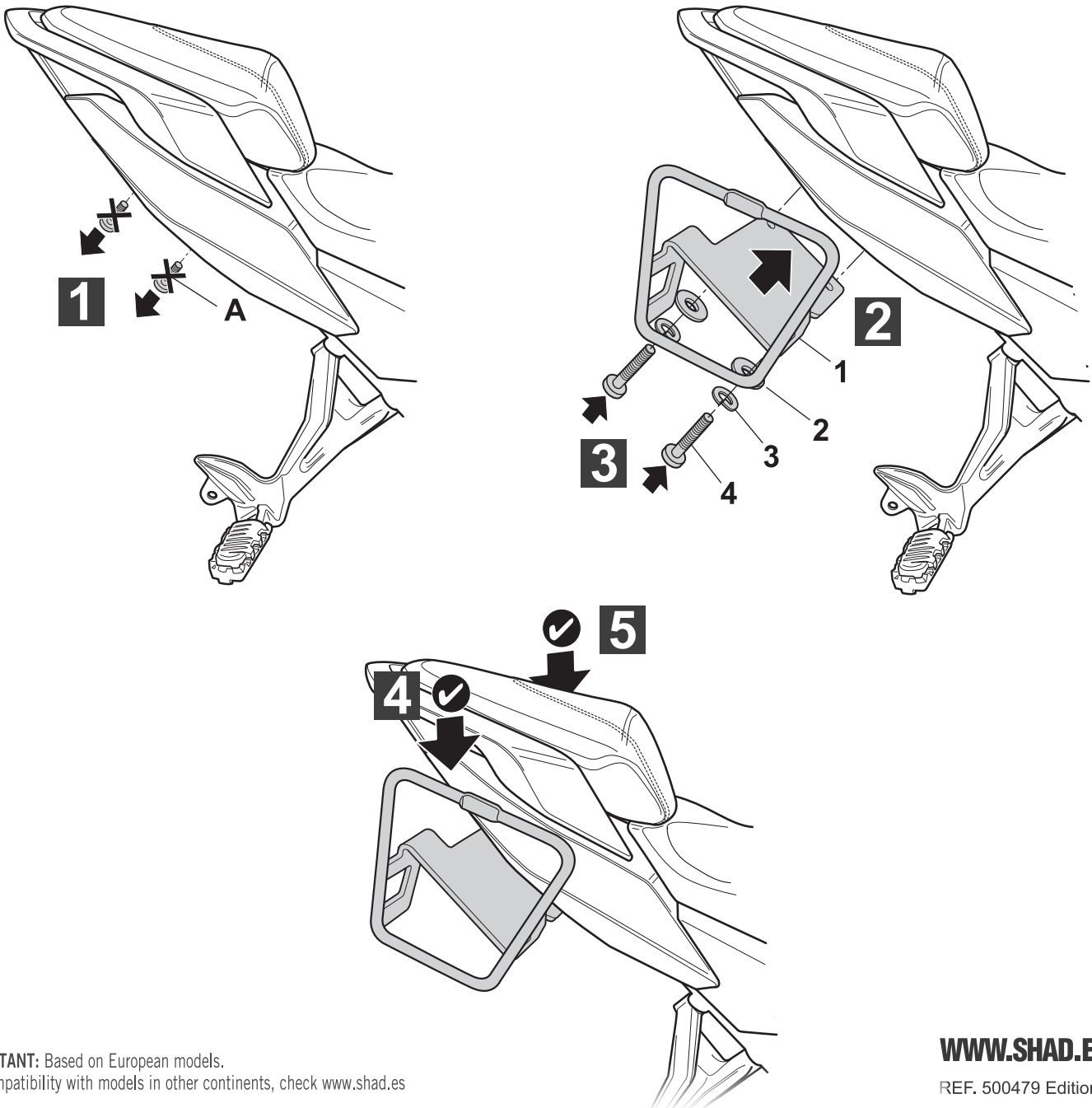
(E) No apretar los tornillos del todo hasta asegurarse que el KIT está correctamente colocado y alineado.

(D) Ziehen Sie die Schrauben nicht ganz fest, bevor Sie sich nicht vergewissert haben, daß der Bausatz korrekt eingestellt und ausgerichtet ist.

(I) Non stringere del tutto le viti fin tanto non si è sicuri che il kit è collocato correttamente e allineato.

(F) Ne pas serrer les vis avant d'être sûr que le KIT soit correctement positionné et ajusté.

ATTENTION: For a full equip assembly, mount the Cafe Racer before the Top master.



IMPORTANT: Based on European models.
For compatibility with models in other continents, check www.shad.es

WWW.SHAD.ES
REF. 500479 Edition 1^a