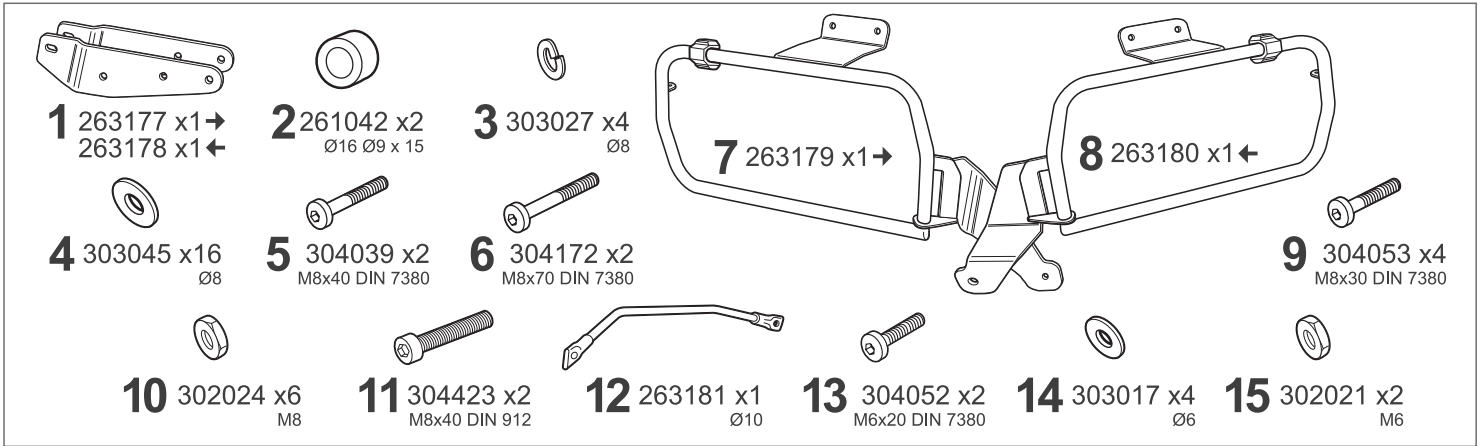


# SHAD

**QJMOTOR SRT 800 / SRT 800 X '22**  
**Q0SR824P**

**4P**  
**SYSTEM**

**BCN**



## WARNING! ⚠

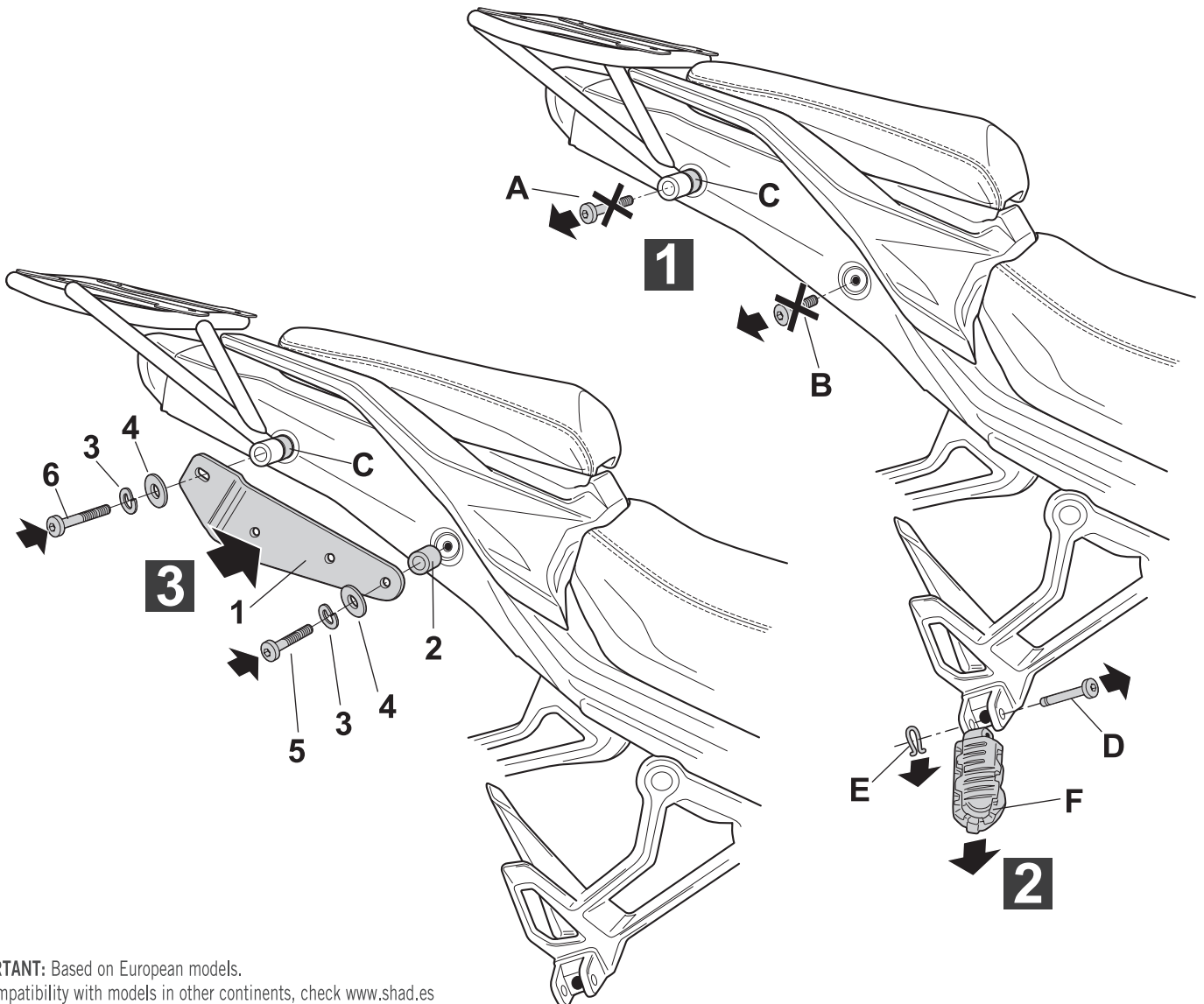
**(GB)** Do not fully tighten the screws until it is ensured that the KIT is correctly attached and aligned.

**(E)** No apretar los tornillos del todo hasta asegurarse que el KIT está correctamente colocado y alineado.

**(D)** Ziehen Sie die Schrauben nicht ganz fest, bevor Sie sich nicht vergewissert haben, daß der Bausatz korrekt eingestellt und ausgerichtet ist.

**(I)** Non stringere del tutto le viti fin tanto non si è sicuri che il kit è collocato correttamente e allineato.

**(F)** Ne pas serrer les vis avant d'être sûr que le KIT soit correctement positionné et ajusté.



**IMPORTANT:** Based on European models.  
 For compatibility with models in other continents, check [www.shad.es](http://www.shad.es)

