

SR1110 - KR1110

PORTAPACCO SPECIFICO - SPECIFIC HOLDER - PORTE-PAQUET SPÉCIFIQUE - SPEZIFISCHER TRÄGER - PORTA-EQUIPAJE ESPECÍFICO

HONDA CROSSTOURER 1200cc (2012)

N°	Descrizione	Caratteristiche	Codice	Quantità	
1	Supporto - Support - Support Halterung - Soporte	-	GL2096	2 (Dx,Sx)	
2	Piastra - Plate Platine - Platte Parrilla	-	M5	1	
3	Vite - Screw Vis - Schraube Tornillo	TSCEI M8x30	-	4	
4	Vite - Screw Vis - Schraube Tornillo	TCEI M6x25	-	4	
5	Distanziale - Spacer Entretoise - Distanzstueck Distanciador	Ø18x5 foro 8.5mm	C18L5F8T	4	
6	Distanziale - Spacer Entretoise - Distanzstueck Distanciador	Ø12x9 foro 8.5mm	V729	4	
7	Rondella - Washer Rondelle - Scheibe Arandela	Ø6	-	4	
8	Rondella - Washer Rondelle - Scheibe Arandela	Ø6x18	-	4	
9	Rondella - Washer Rondelle - Scheibe Arandela	Ø8x20	-	4	
10	Copriforo - Bolt Cap Cache Trou - Stopslock Tapa Agujero	-	Z621	6	
11	Dado - Bolt - Ecrou Mutter - Tuerca	Auto Bloccante M6	-	4	
12	Dado - Bolt - Ecrou Mutter - Tuerca	Auto Bloccante Flangiato M8	-	4	

SR1110 - KR1110

PORTAPACCO SPECIFICO - SPECIFIC HOLDER - PORTE-PAQUET SPÉCIFIQUE - SPEZIFISCHER TRÄGER - PORTA-EQUIPAJE ESPECÍFICO

HONDA CROSSTOURER 1200cc (2012)

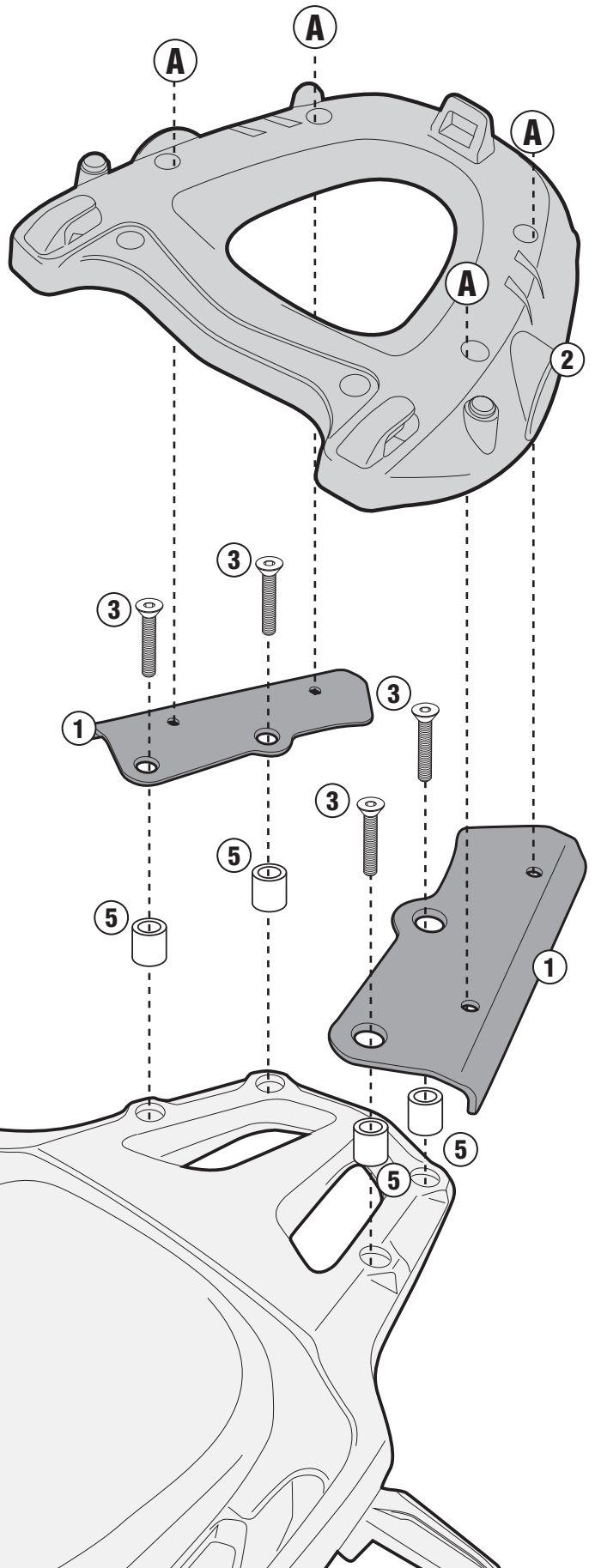
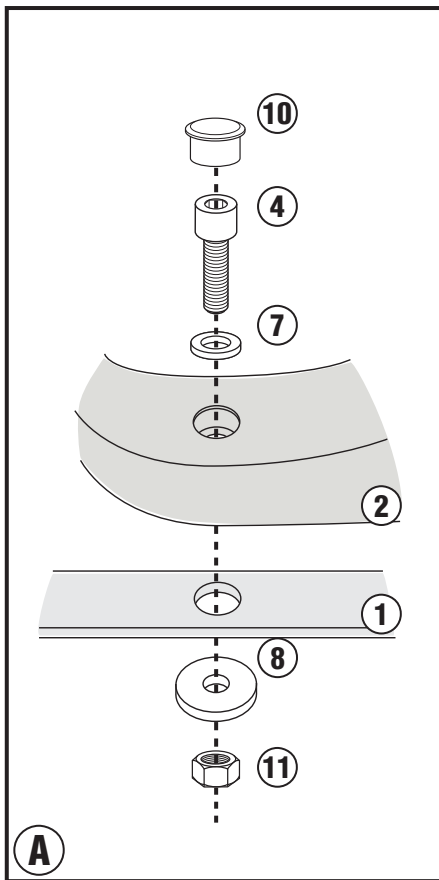
ATTENZIONE: PESO MASSIMO SOPPORTABILE 6Kg.

WARNING: MAX. LOADING 6Kg.(13lbs)

ATTENTION: CHARGE MAXIMALE 6Kg.

ACHTUNG: MAXIMALE BELASTUNG 6Kg.

¡ATENCIÓN!: CARGA MÁXIMA AUTORIZADA 6Kg.



SR1110 - KR1110

PORTAPACCO SPECIFICO - SPECIFIC HOLDER - PORTE-PAQUET SPÉCIFIQUE - SPEZIFISCHER TRÄGER - PORTA-EQUIPAJE ESPECÍFICO

HONDA CROSSTOURER 1200cc (2012)

