

Hauptständer / Centerstand

Die Modellzuweisungen von diesem Artikel finden Sie auf unserer Website.
The application list for this product can be found on our website.

Montagehinweise

ACHTUNG: Die Montage dieses Produktes kann kompliziert sein und erfordert ein gutes technisches Verständnis. Wenn Sie unsicher sind, lassen Sie Montage und Wartung durch eine Fachwerkstatt durchführen. SW-MOTEC übernimmt keine Haftung für Schäden, die durch eine unsachgemäße Montage verursacht wurden.

Alle vom Motorrad gelösten Schrauben sind gemäß Herstellerangaben wieder zu montieren, oder mit von SW-MOTEC gelieferten Schrauben zu ersetzen. Falls nicht anderweitig definiert, diese Schrauben nach Tabelle anziehen:

M6	9,6 Nm
M8	23 Nm
M10	46 Nm

Gegebenenfalls Schrauben mit flüssiger Schraubensicherung einkleben.

Prüfen Sie nach 50 km alle Verbindungen auf festen Sitz.

**Technische Änderungen vorbehalten.
Irrtümer ausgenommen.**

SW-MOTEC GmbH & Co. KG
Ernteweg 7-10
35282 Rauschenberg
Germany

Tel. +49 (0) 64 25/8 16 8-050
Fax +49 (0) 64 25/8 16 8-10

info@sw-motech.com
www.sw-motech.com

Mounting Instructions

ATTENTION: The assembly of this product can be complicated and requires a good technical understanding. If you are not sure of how to do this, have a specialty garage perform the mounting and service. SW-MOTEC accepts no liability for damages caused by improper installation.

All screws, bolts and nuts, including all replacement hardware provided by SW-MOTEC, should be tightened to the torque specified in the OEM maintenance manual for your motorcycle. If no torque specifications are provided in the OEM maintenance manual, the following torques may be used:

M6	9,6 Nm
M8	23 Nm
M10	46 Nm

Medium strength liquid thread-locker should be used to secure all screws, bolts and nuts.

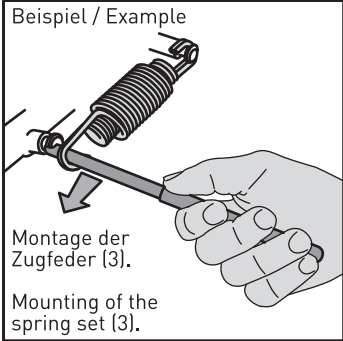
All screws, bolts and nuts should be checked after driving the first 50 km to ensure that all are tightened to the proper torque.

Subject to change. Not responsible for typos.

Pos.	Bezeichnung / description		Menge / qty.
1.	Hauptständer / centerstand	HPS.01.035.900.01	1
2.	Steckachse / axle	HPS.01.035.001.01	1
3.	Zugfeder-Satz / spring set	ZFD.00.150.003/ST	1
4.	Federumlenkung / spring bracket	HPS.01.035.004.01	1
5.	Kunststoffanschlag / plastic stop	MSS.00.03.016	2
6.	Unterlegscheibe / washer	ø 21; DIN 125	1
7.	Splint / splint pin	SP.ST.032.040.01.94	1
8.	Hebegriff / lifting handle	HPS.01.035.905.01	1

INFORMATION

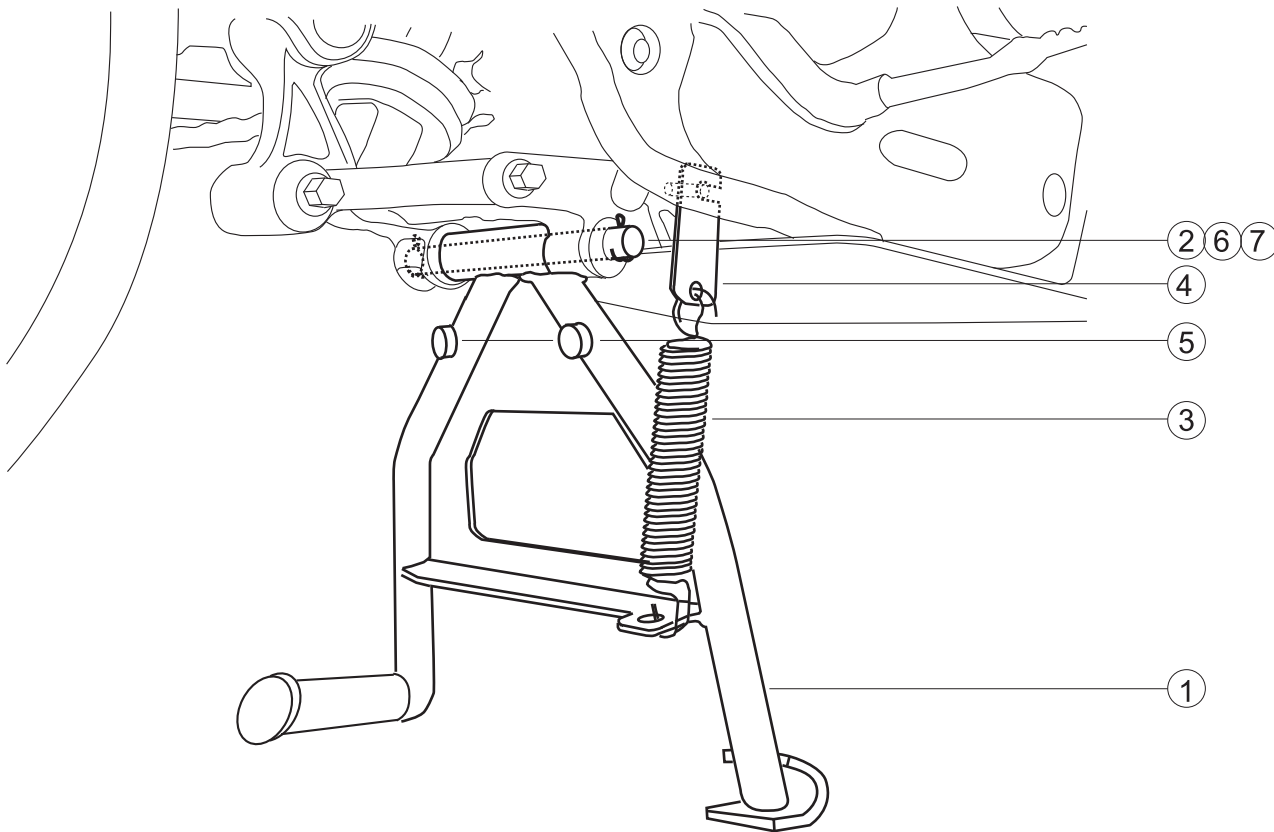
Sofern für dieses Produkt eine Allgemeine Betriebserlaubnis (ABE) vorliegt: Die mit dem Produkt ausgelieferte ABE muss immer mitgeführt werden! Diese ABE gilt nur für die gelisteten Modelle und unter Beachtung aller Auflagen! Für eine Verwendung am hier nicht aufgeführten Fahrzeug muss die Eintragung in die Fahrzeugpapiere vorgenommen werden!
Die Fahrzeugzuweisungen im ABE-Dokument werden jährlich erweitert. Dadurch kann die ABE für ein neues Produkt unter Umständen erst einige Monate nach Markteinführung erfolgen. Wird Ihr Modell nicht aufgelistet oder sollte Ihnen das ABE-Dokument nicht mehr vorliegen, besuchen Sie bitte die Download-Sektion unseres Webshops. Dort steht Ihnen das ABE-Dokument in seiner jeweils aktuellen Version zur Verfügung.



INFORMATION

Zugfeder-Montagewerkzeug (WFF,00.138.100) separat erhältlich.

Spring mounting tool (WFF,00.138.100) sold separately.



WARNUNG ATTENTION

Die Boden- und Schräglagenfreiheit kann bei Nutzung dieses Anbauteils eingeschränkt sein!

Cornering and ground clearance can be reduced by using this product!

Anbauanleitung

WARNUNG: Alle Schrauben müssen mit mittelstarker flüssiger Schraubensicherung verschraubt werden!

- 1.- Montage des Hebegriiffs (8) unterhalb der Beifahrerfußraste (Fahrtrichtung links). Verwendung der Originalschrauben.
- 2.- Einsetzen der Kunststoffanschläge (5) mit kleinem Schraubenzieher.
- 3.- Montage des Ständers mit Einsetzen der Steckachse (2).
- 4.- Steckachse mit Fett einsetzen.
- 5.- Sichern der Steckachse mit U-Scheiben (6) und Splinten (7).
- 6.- Einhängen der Federumlenkung (4) mit der offenen Seite an den hinter dem Auspuff am Rahmen befindlichen Haken.
- 7.- Einziehen der Feder (3).
- 8.- Funktionskontrolle.

Mounting instructions

WARNING: All screws must be tightened with medium-strength liquid threadlocker!

- 1.- Mounting of the lifting handle (8) below the passenger footrest (driving direction left). Use the original screws.
- 2.- Inserting the plastic stops (5) with a small screwdriver.
- 3.- Mounting of the upright with insertion of the axle (2).
- 4.- Insert the quick-release axle with grease.
- 5.- Secure the axle with washers (6) and split pins (7).
- 6.- Hook the spring bracket (4) with the open side to the hook located behind the exhaust on the frame.
- 7.- Retract the spring (3).
- 8.- Functional check.

