

Art.-Nr. / Item No.: **TRT.00.640.20400/B**

Revision: **05** · Datum / Date: **01 - 2017**

**QUICK-LOCK EVO Tankring Adapterkit**

**QUICK-LOCK EVO Tankring Adapter Kit**

**DEUTSCH** - Vielen Dank, dass Sie sich für dieses Premiumprodukt von SW-MOTECH entschieden haben.

☒ Bitte besuchen Sie unseren Webshop für weitere Informationen wie Modellzuweisungen und PDF-Anleitung. Erforderliche Dokumente (z. B. ABE) stehen als Download zur Verfügung. >> [www.sw-motech.com](http://www.sw-motech.com)

Die Montage und/oder Wartung dieses Produkts erfordert ein gutes technisches Verständnis. Zu Ihrer eigenen Sicherheit empfiehlt SW-MOTECH, die Montage und/oder Wartung durch eine Fachwerkstatt durchführen zu lassen. SW-MOTECH übernimmt keine Haftung für Schäden, die durch eine unsachgemäße Montage und/oder Wartung verursacht wurden.

Beachten Sie unbedingt alle in der Anbauanleitung angegebenen Hinweise. Beachten Sie außerdem alle für die Montage relevanten Hinweise im Fahrzeughandbuch. Nichtbeachtung kann zu Schäden am Fahrzeug bzw. zur Gefährdung des Fahrers führen! Bitte heben Sie die Anbauanleitung als Referenz auf.

Dieses Produkt wurde für Fahrzeuge im Originalzustand entwickelt. Die Kompatibilität mit originalen Zubehörteilen bzw. den Zubehörteilen anderer Hersteller kann nicht gewährleistet werden. Montiertes Zubehör kann das Fahrverhalten und/oder die Stabilität Ihres Fahrzeugs verändern.

**ALLGEMEINE HINWEISE**

Bitte beachten Sie landesspezifische Vorschriften für Zulassung oder Betrieb Ihres Fahrzeugs bzw. anwendbare TÜV-Vorschriften. Lassen Sie eintragungspflichtige Teile nach Montage durch Ihre Prüfstelle in die Fahrzeugpapiere eintragen.

**VORBEREITUNG:** Lesen Sie aufmerksam die Anbauanleitung und stellen Sie sicher, dass alle Teile der Stückliste vorhanden sind. Achten Sie darauf, dass Ihr Fahrzeug sicher steht und nicht umfallen kann. Schalten Sie den Motor ab und ziehen Sie den Zündschlüssel. Lassen Sie ggf. den Motor/Auspuff abkühlen. Klemmen Sie bei Arbeiten an der Elektrik die Fahrzeugbatterie ab. Achten Sie darauf, nur geeignetes Werkzeug zu verwenden. Lassen Sie sich bei den Montagearbeiten von einer zweiten Person helfen.

**MONTAGE:** Alle vom Motorrad gelösten Teile und Verbindungen sind gemäß Fahrzeugherstellerangaben wieder zu montieren oder durch die von SW-MOTECH gelieferten Teile und Verbindungen zu ersetzen. Sichern Sie, falls nicht anderweitig definiert, alle Gewinde mit mittelstarker, flüssiger Schraubensicherung. Falls nicht durch den Fahrzeughersteller oder SW-MOTECH anderweitig definiert, müssen Schrauben und Muttern nach DIN/ISO angezogen werden. Stellen Sie nach erfolgter Montage sicher, dass alle zuvor gelösten Teile und Verbindungen wieder ordnungsgemäß montiert wurden.

**FUNKTIONSKONTROLLE:** Achten Sie nach Montage auf die uneingeschränkte Freigängigkeit und einwandfreie Funktion sämtlicher Fahrzeugteile. Kabel, Züge und Schläuche dürfen nicht scheuern und/oder geklemmt werden. Führen Sie vor Fahrtbeginn eine umfassende Funktionskontrolle durch. Prüfen Sie regelmäßig (alle 100 km) den ordnungsgemäßen Sitz aller bei Montage gelösten Teile und Verbindungen.

**ENGLISH** - Thank you for choosing this premium product from SW-MOTECH.

☒ Please visit our webshop for additional information, such as application charts and PDF mounting instructions. Any other documents that may be required (e.g. ABE certifications), are also available for download at our webshop. >> [www.sw-motech.com](http://www.sw-motech.com)

Installation and/or maintenance of this product require good technical understanding. For your own safety SW-MOTECH recommends having installation and/or servicing carried out by a specialist workshop. SW-MOTECH assumes no liability for damage caused by improper installation and/or maintenance work.

Carefully follow all the directions given in the mounting instructions. Also pay attention to all relevant information in the vehicle manual during assembly. Nonconformance can lead to vehicle damage or even endanger the driver! Please keep the mounting instructions as reference.

This product was developed for vehicles in their original condition. Compatibility with original accessory parts or other manufacturers' accessory parts is not guaranteed. Installed accessories can change driving behaviour and/or stability of your vehicle.

**GENERAL INFORMATION**

Please observe any country-specific regulations concerning vehicle registration or operation as well as TÜV regulations where applicable. If required, register installed parts in the vehicle documents together with the appropriate inspection authority.

**PREPARATION:** Read the mounting instructions carefully and make sure that all parts are included. Make sure that your vehicle is parked safely and cannot fall over. Turn off the engine and remove the ignition key. Let the motor/exhaust cool off if necessary. Disconnect the vehicle battery when working on the electrical system. Make sure to use only the appropriate tools. During installation have another person help you.

**MOUNTING:** All parts and connections removed from the vehicle must be reinstalled in accordance with the vehicle manufacturer specifications or replaced by parts and hardware delivered by SW-MOTECH. Secure all threads, unless otherwise specified, with medium-strong strength liquid thread locker. If not otherwise defined by the vehicle manufacturer or SW-MOTECH, screws and nuts must be tightened according to DIN/ISO specifications. After installation make sure that all parts and hardware previously removed are properly replaced.

**FUNCTION CHECK:** After installation also make sure that no moving parts are obstructed and function of the vehicle is not hindered in any way. Cables and hoses must not rub and/or be pinched. Before starting to ride, perform a comprehensive check of all functions. Regularly check (every 100 km) for the proper seating of all parts and connections removed during installation.

Konfektionierung durch / Packed by:

Datum der Konfektionierung / Date of packaging:



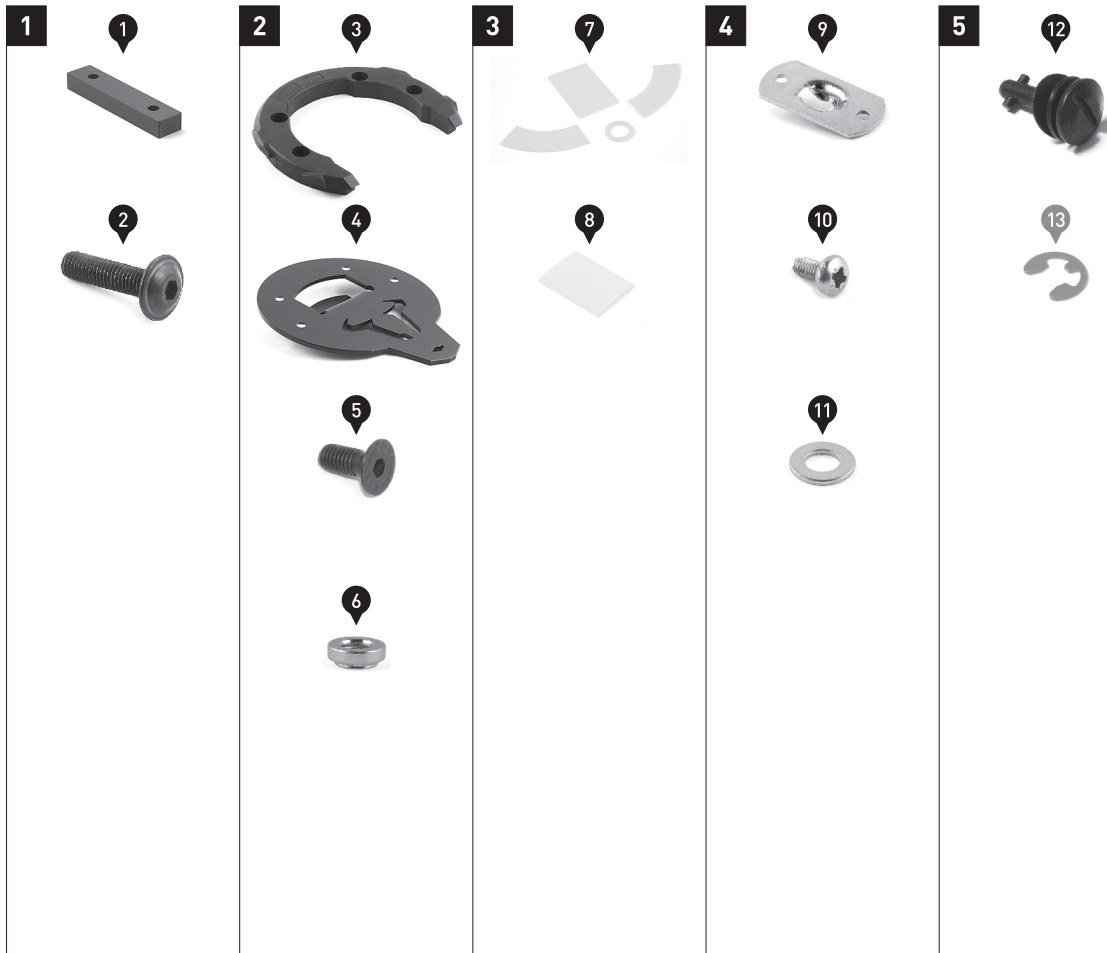
**SW-MOTECH GmbH & Co. KG**  
Ernteweg 8/10  
35282 Rauschenberg  
Germany

Tel. / phone + 49 (0)6425 / 8168 - 050  
Fax / fax + 49 (0)6425 / 8168 - 10  
[info@sw-motech.com](mailto:info@sw-motech.com)  
[www.sw-motech.com](http://www.sw-motech.com)

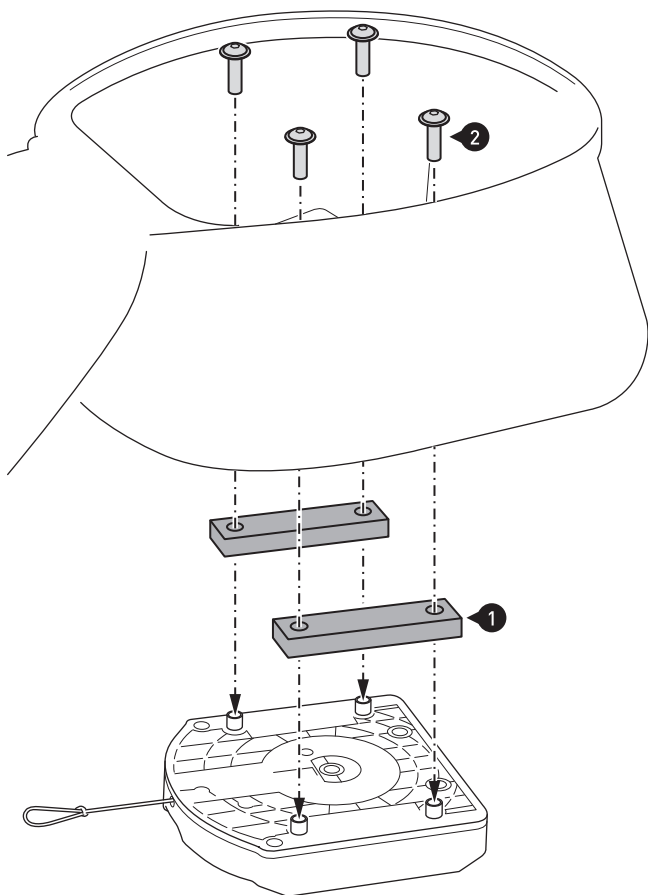
## STÜCKLISTE / PARTS LIST

Schritt / Step	Nr. / No.	Art.-Nr. / Bezeichnung / Item No. / Description	Artikel	Part	Anzahl * / Quantity *	N-m
<b>1</b>	(1)	TRT.00.640.031	Erhöhungselement	Spacer Bar	2 / 2	
	(2)	M5 x 20; ISO 7380	Linsenkopfschraube; schwarz	Lenshead Screw; black	4 / 4	3
<b>2</b>	(3)	TRT.00.640.004	EVO Tankring	EVO Tankring	1 / 1	
	(4)	TRT.00.640.060	Adapterblech	Adapter Bracket	1 / 1	
	(5)	M5 x 12; DIN 7991	Senkkopfschraube	Hexagon Socket Screw	4 / 4	3
	(6)	M5	Einpressmutter	Press Nut	4 / 4	
<b>3</b>	(7)	TRT.00.640.061	Schonstreifen-Set	Protection Strip Set	1 / 1	
	(8)	TRT.00.640.062	Schonstreifen-Set	Protection Strip Set	1 / 1	
<b>4</b>	(9)	CAM.00.V50R3-1-1AF	Haltenocken	Cam-Lock	1 / 1	
	(10)	M3 x 6; DIN 7500	Schraube, gewindefurchend	Self Tapping Screw	2 / 2	
	(11)	d 3,2; DIN 125	Unterlegscheibe	Washer	2 / 2	
<b>5</b>	(12)	CAM.00.50E8-17Z	QUICK-LOCK Schnellverschluss	QUICK-LOCK Fastener	1 / 1	
	(13)	CAM.50E2-3BP	Sicherungsring (nicht benötigt)	Retaining Ring (not needed)	1 / 1	

Alle Maßangaben in Millimeter. / All measurements in millimeters. - \* Der zweite Wert gibt die Gesamtanzahl des jeweiligen Artikels in der Lieferung an. / \* The second number indicates the total quantity of the listed part in the delivery.



1



Verschrauben Sie die Erhöhungselemente (1) zwischen Ihrem EVO Tankrucksack und EVO Oberring, wie in der Zeichnung gezeigt. Ziehen Sie die Schrauben wie in der Stückliste vorgegeben an.

*HINWEIS: Der EVO Tankrucksack dient als Beispiel. EVO Tankrucksack und EVO Oberring sind nicht im Lieferumfang enthalten.*

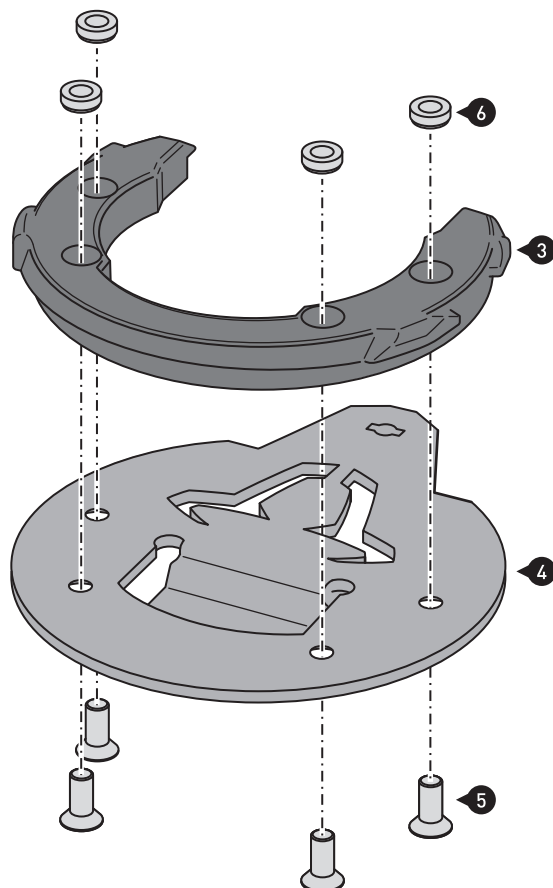
*HINWEIS: Achten Sie auf die dem QUICK-LOCK EVO Oberring beiliegende Anbauanleitung.*

Attach the spacer bars (1) between your EVO tankbag and EVO topring, as shown in the drawing. Tighten the screws as specified in the parts list.

*NOTE: Example EVO tankbag shown. EVO tankbag and EVO topring are not part of delivery.*

*NOTE: Pay attention to the mounting instructions included with the QUICK-LOCK EVO topring.*

2



Verschrauben Sie den EVO Tankring (3) mit dem Adapterblech (4), wie in der Zeichnung gezeigt.

**ACHTUNG: Verwenden Sie flüssige Schraubensicherung!**

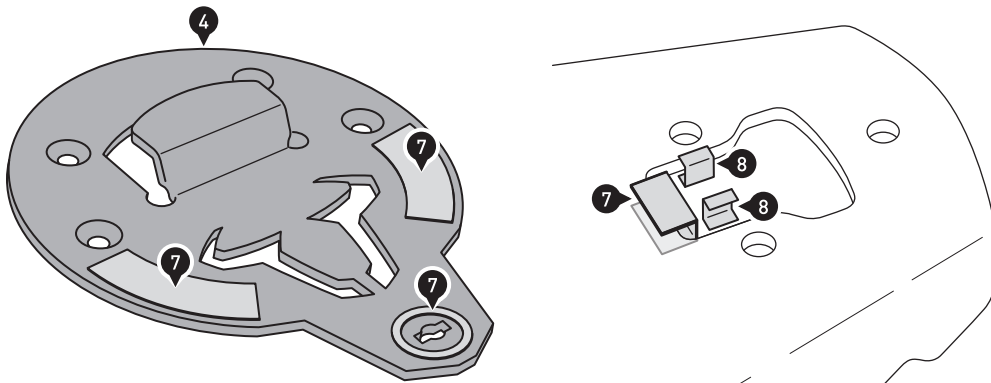
Ziehen Sie die Schrauben wie in der Stückliste vorgegeben an.

Attach the EVO tankring (3) to the adapter bracket (4), as shown in the drawing.

**ATTENTION: Use liquid thread locker!**

Tighten the screws as specified in the parts list.

3



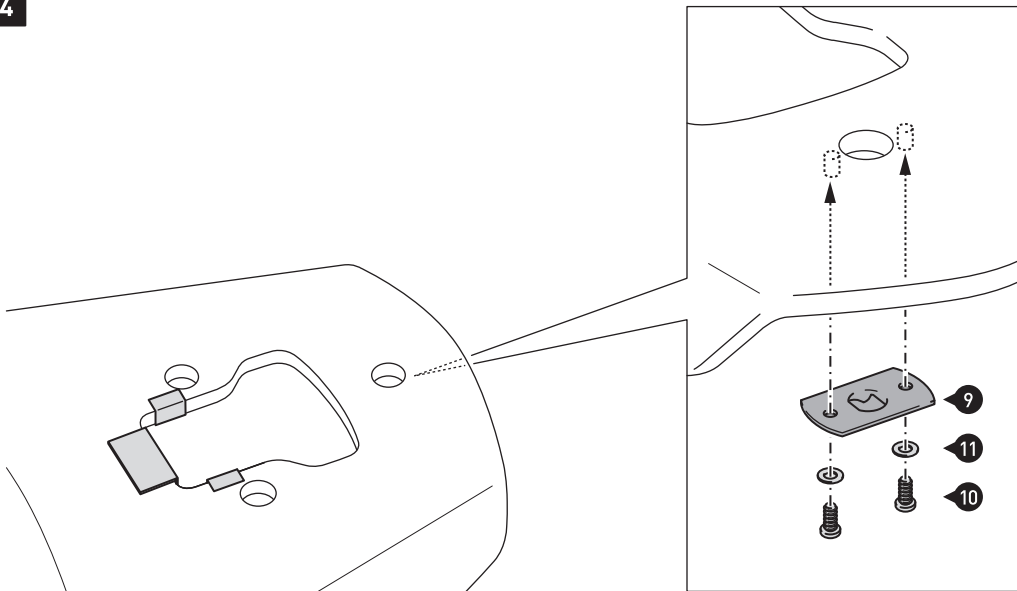
Reinigen Sie die Oberfläche des Adapterblechs (4) und ALU-RACK (Beispielabbildung; nicht im Lieferumfang enthalten) vor dem Aufkleben der Schonstreifen gründlich von Fett- und Schmutzrückständen.

Entfernen Sie die Schutzfolien der Schonstreifen (7) und (8). Verkleben Sie die Schonstreifen an dem Adapterblech (4) und ALU-RACK, wie in den Zeichnungen gezeigt.

Clean the surface of the adapter bracket (4) and ALU-RACK (example shown; sold separately) from grease and dirt before affixing the protection strips.

Remove the protection foils of the protection strips (7) and (8). Affix the protection strips to the adapter plate (4) and ALU-RACK, as shown in the drawings.

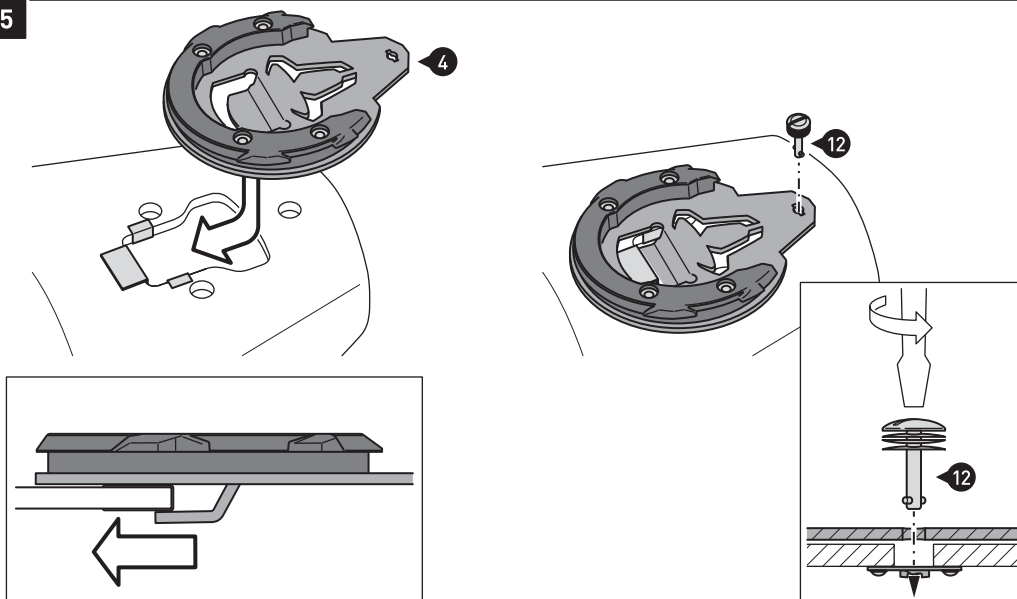
4



Verschrauben Sie den Haltenocken (9) mit den gewindefurchenden Schrauben (10) unter Ihrem ALU-RACK. Ziehen Sie die Schrauben vorsichtig mit der Hand an.

Attach the cam-lock (9) with the self-tapping screws (10) on the bottom side of your ALU-RACK. Tighten the screws carefully by hand.

5



Setzen Sie die Lasche des Adapterblechs (4) in die gezeigte Öffnung des Alu-RACK ein. Drücken Sie das Adapterblech (4) nach vorne.

Sichern Sie anschließend das Adapterblech (4) mit dem QUICK-LOCK Schnellverschluss (12).

Insert the latch of the adapter plate (4) into the shown opening of the ALU-RACK. Press the adapter plate (4) forward.

Secure the adapter plate (4) with the QUICK-LOCK fasteners (12).