

AVVERTENZE

I

- Prima del montaggio verificare la compatibilità del coprigambe Termoscud® con il vostro modello di scooter presso il rivenditore o sul sito www.tucanourbano.it.
- Per un uso efficiente e sicuro del vostro coprigambe seguire attentamente le istruzioni di montaggio: in caso di dubbio rivolgersi a personale esperto.
- Eseguito il montaggio, verificarne la correttezza, accertandosi che nessuna parte del prodotto sia di ostacolo alla posizione di guida, al movimento dello sterzo, alla messa a terra dei piedi o al funzionamento del mezzo; il verificarsi di una di tali circostanze o l'eventuale presenza di nastri liberi che possano impigliarsi in parti in movimento dello scooter può compromettere l'efficienza del prodotto e la vostra sicurezza.
- L'inesperienza nell'uso del coprigambe può comportare rischi per il suo uso sicuro, pertanto, prima di utilizzare per la prima volta il prodotto con lo scooter nel traffico, abituarsi a mettere a terra rapidamente i piedi e verificare di essere in grado di completare in sicurezza tutte le manovre esercitandosi in un luogo sicuro e senza traffico dapprima da fermi, rimanendo sul cavalletto, e quindi in movimento.
- Ad ogni utilizzo del vostro scooter e comunque sempre a seguito di eventuali urti (ad esempio salendo o scendendo da marciapiedi alti), cadute o altre circostanze, assicurarsi del corretto posizionamento del prodotto e dell'integrità di tutti i punti di aggancio e in caso contrario smontare il prodotto prima di proseguire. In ogni caso, periodicamente, ispezionare con cura il corretto serraggio delle viti/dadi di tenuta e la tensione dei nastri.
- Durante l'uso del vostro scooter posizionare i piedi in modo che sia agevole il rapido appoggio a terra al momento della sosta; in particolare in caso di utilizzo dei nastri 5 rimboccati sotto il sedere.
- Non apportare modifiche di alcun genere al prodotto e utilizzare solo componenti originali.
- Il coprigambe può determinare un cambiamento nell'aerodinamica del vostro mezzo: è necessario tenerne conto e adeguare la velocità e la propria condotta di guida, soprattutto in caso di vento forte.
- Ricordarsi di mantenere sempre gonfie le camere d'aria SGAS antisventolio.
- Conservare queste istruzioni per riferimento futuro.

WARNING

GB

- Before assembling the product, check that Termoscud® is compatible with your model of scooter. Consult your dealer or website www.tucanourbano.it.
- Ensure correct and safe usage of the leg cover by following the assembly instructions carefully: in case of doubt, consult qualified personnel.
- Once you have assembled the product, check that it is correctly attached and that no part of the product impedes driving, steering, correct functioning of the vehicle, or your ability to place your feet on the ground. Make sure all straps are securely fixed with no risk of catching in any moving part. Failure to follow these instructions will impair the products performance and put your safety at risk.
- Before using the product for the first time, practice putting your feet to the ground quickly and check that all other manoeuvres can be safely executed. Do this in a safe place where there is no traffic, first on the centre stand with the vehicle still and then whilst driving at low speed. Failure to follow these instructions will put your safety at risk.
- Every time you use your scooter and after any fall, accident or impact (eg. riding off a high pavement), check carefully that the product is correctly positioned, that the straps are correctly tensioned, that all screws and bolts are tight and that all attachments are intact. If not, remove the product before proceeding.
- When using your scooter, position your feet so they can rapidly contact the ground during stops, especially when 'side straps 5' are tucked between seat and driver.
- Do not change or modify the product in any way. Only use original parts.
- The leg cover may alter the aerodynamics of your vehicle. This must be taken into consideration. Keep the vehicle and its speed under control, especially in strong winds.
- Remember to keep the anti-flap SGAS air chambers fully inflated.
- Keep these instructions for future reference.

TERMOSCUD® - R207X

1



ISTRUZIONI DI MONTAGGIO INSTRUCTION MANUAL

INIZIO Start

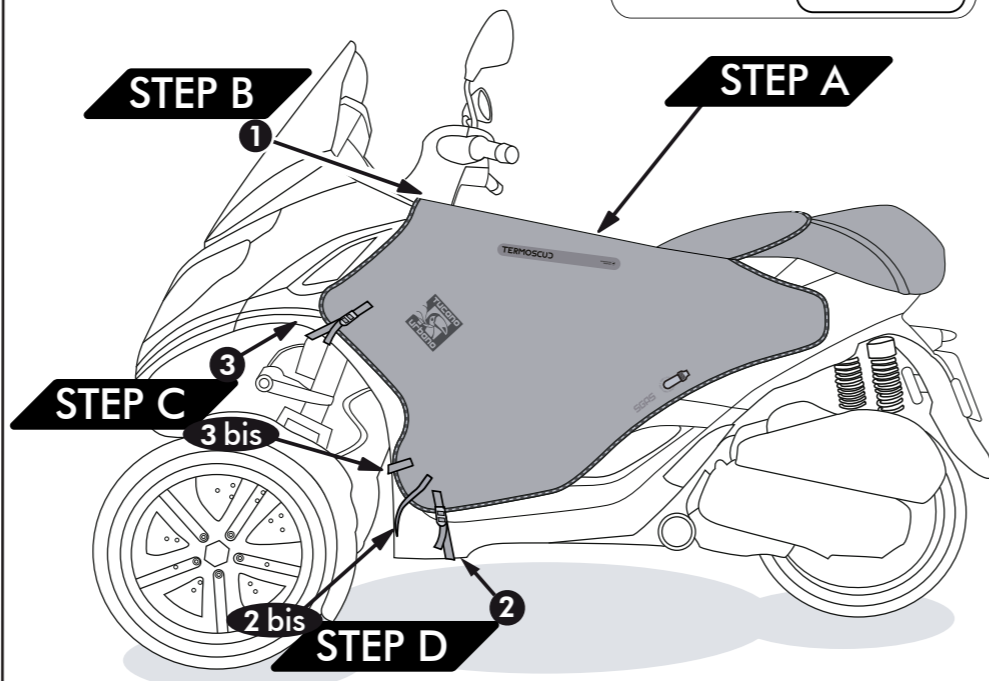
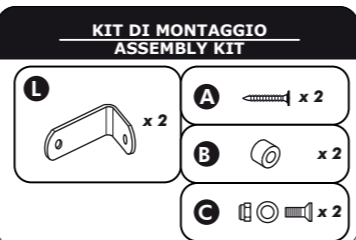
- I Vista riepilogativa delle fasi di montaggio (A>D) e del prodotto finito montato sullo scooter.
- GB Summary view of the assembly steps (A>D) and finished product fitted on the scooter.



SMART HOLDER SYSTEM

Predisposizione fissaggio accessori Fidlock®

Ability to fasten accessories by Fidlock®

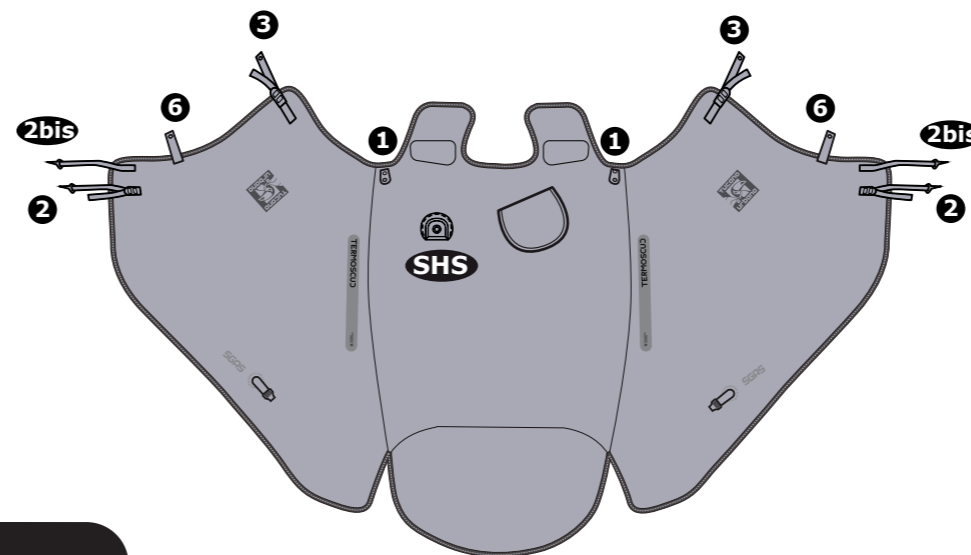


TERMOSCUD® - R207X

2

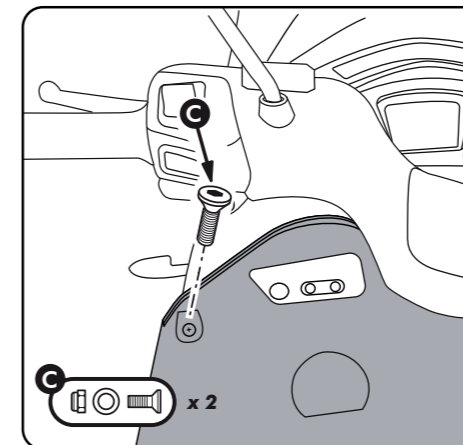
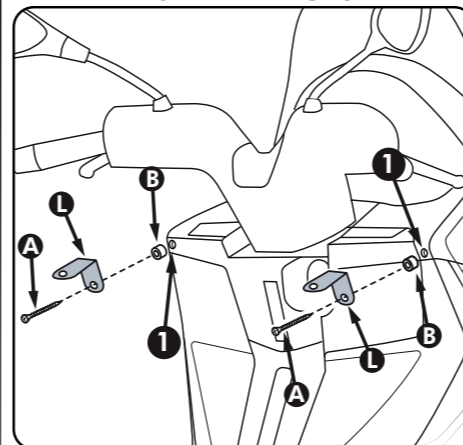
step A

- I Stendere Termoscud® sulla sella con i nastri 2, 3 e 6 in avanti.
- GB Unfold Termoscud® on the scooter's seat with straps 2, 3 and 6 forward.



step B

- I Fissare Termoscud® da entrambi i lati, utilizzando le viti in dotazione, facendole passare attraverso i fori nei punti 1 sul Termoscud®.
- GB Fasten Termoscud® on both sides, using the screws included in the assembly kit, threading them through points 1.

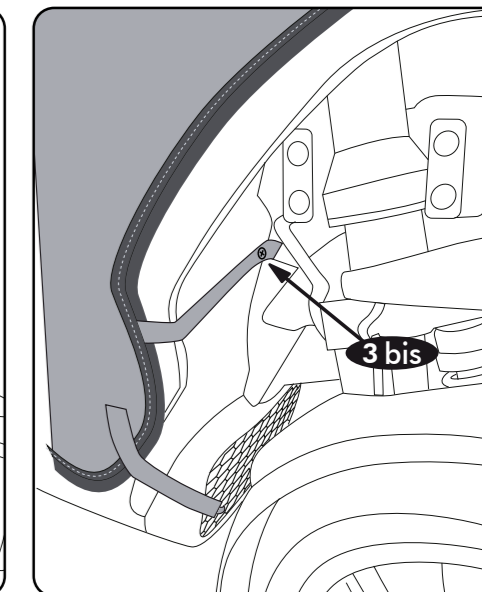
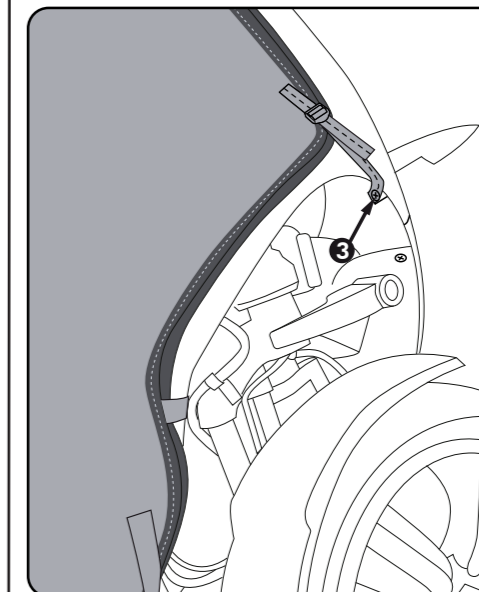


TERMOSCUD® - R207X

3

step C

- I Fissare Termoscud® da entrambi i lati, utilizzando le stesse viti dello scooter (all'interno del vano ruota), facendole passare attraverso i fori sui nastri 3 e 3 bis. Quindi collegare i due lembi del nastro interno utilizzando l'aggancio a baionetta, facendo passare il nastro sul retro dello scudo.
- GB Fasten Termoscud® on both sides, using the scooter's original screws (above the front wheels), threading them through the holes at the end of the straps 3 and 3 bis. Close the buckles of straps under the leg cover, behind the bodywork.



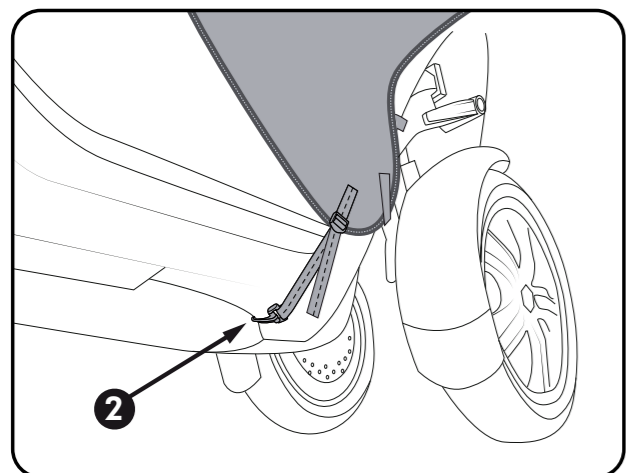
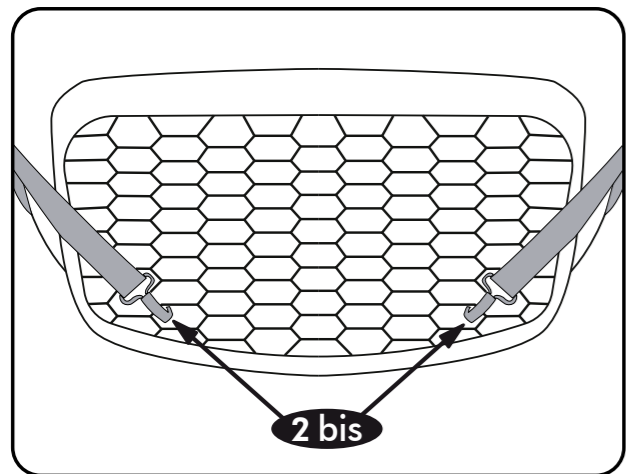
TERMOSCUD® - R207X

4

step D

I Attaccare i ganci dei nastri 2bis al bordo della carrozzeria all'interno del vano ruota, e i moschettoni dei nastri blu 2 al bordo inferiore della carrozzeria sotto la pedana.

GB Hook the straps 2bis in place to the edge of the bodywork behind the front wheel. Fasten the hooks of the blue straps 2 to the edge of the bodywork under the footboard.

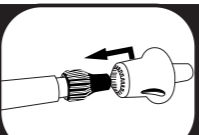


TERMOSCUD® - R207X 5

Note

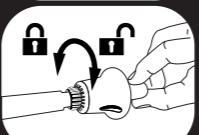
I Utilizzare i punti di regolazione dei nastri per adattare Termoscud® alla forma dello scooter e metterlo bene in tensione, così da evitare lo sventolio e l'entrata di spifferi. Infine gonfiare le camere d'aria S.G.A.S. Terminate le regolazioni, le porzioni di nastro libere vanno rimboccate all'interno sotto ai bordi di Termoscud®. I nastri verde e giallo n° 4 non sono necessari per il montaggio, ma vanno utilizzati solamente per arrotolare Termoscud® nella stagione calda.

GB Adjust the position of Termoscud® using the regulations of the straps to fit perfectly on the shield. Finally inflate S.G.A.S. tubes. Exceeding portions of the straps must be tucked under the Termoscud® cover to avoid flapping. The green and yellow straps 4 are not necessary for assembly. They are only for rolling up Termoscud® in warm weather.

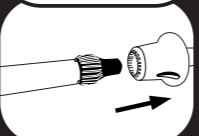


SGAS BREVETTATO PATENTED

S.G.A.S. (sistema brevettato antisventolio) con nuova valvola dotata di tappo integrato e chiusura stagna a vite. Adattatore S.G.A.S. in dotazione per gonfiare a fiato/con pompa: rende igienico il gonfiaggio ed evita la fuoriuscita dell'aria durante la chiusura della valvola.



S.G.A.S. (patented anti-flap inflatable system) with new valve fitted with incorporated cap and watertight closure. S.G.A.S. adapter included for manual/ pump inflation: makes pumping hygienic and prevents air leakage when the valve is being closed.



Vedi dettagli

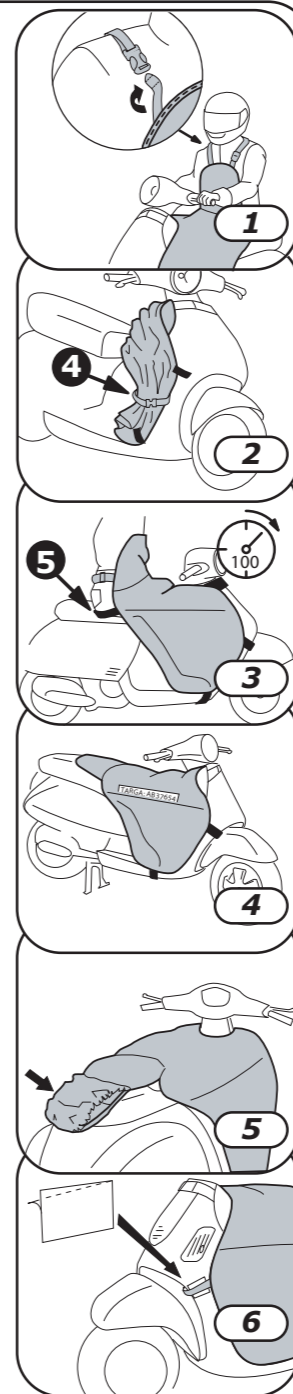
TERMOSCUD® - R207X 6

DETTAGLI**I**

- 1 Pettorina con sgancio di sicurezza con Velcro regolabile.
- 2 Nastri 4 (verde e giallo) per arrotolare al Termoscud® quando fa caldo (tenere la pelliccia all'interno e, se occorre, sgonfiare le camere S.G.A.S.).
- 3 Nastri 5 da rimboccare sotto il sedere per ottenere la massima protezione.
- 4 Tassello rifrangente da personalizzare con il numero di targa.
- 5 Coprisella elastico e impermeabile da rimboccare intorno alla sella per proteggerla dalla pioggia in parcheggio, utilizzare la tracolla come ulteriore aggancio antivento.
- 6 Adesivi trasparenti per proteggere la carrozzeria dallo sfregamento dei nastri. Gli adesivi sono removibili e non lasciano residui di colla.
- 7 Per lavare Termoscud® a fine stagione utilizzare un panno umido, sciacquare abbondantemente i nastri e fare asciugare bene prima di riporre in luogo asciutto.

DETAILS**GB**

- 1 Chest cover with safety strap.
- 2 In mild weather, roll up Termoscud® (with the lining on the inside) and fix it with straps 4 (green and yellow). If necessary deflate the S.G.A.S. air tubes.
- 3 Get a better protection by sitting on straps 5, especially in cold conditions.
- 4 As a deterrent write your registration number in the space provided.
- 5 An elasticized waterproof cover can be pulled over the seat when the scooter is parked.
- 6 Inside the Termoscud® packaging are some clear adhesive stickers to be applied to the bodywork in order to protect the paintwork. These are removable and will not leave residues of glue. If the Termoscud® is not fitted correctly or the straps kept taught, marks could appear on the bodywork after a period of time.
- 7 To wash Termoscud® at the end of the season use a damp cloth and let dry well before storing.

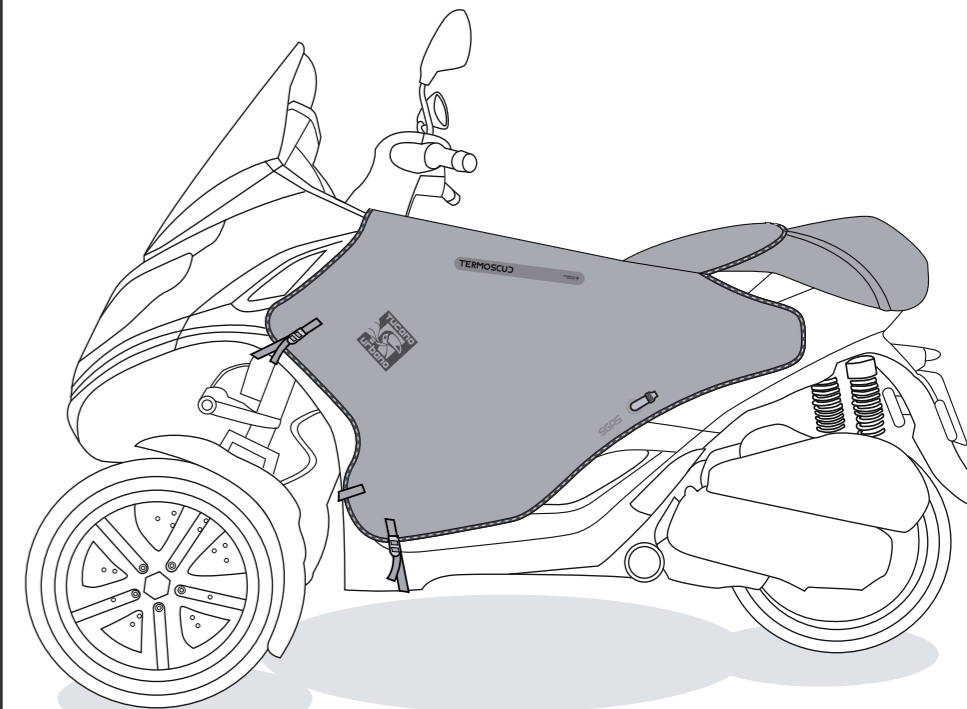


TERMOSCUD® - R207X 7

**TUCANOURBANO****I** ISTRUZIONI DI MONTAGGIO**GB** INSTRUCTION MANUAL

mod. R207X
for

PIAGGIO MP3 300 HPE >2019

**NOTE**

- I** Le foto e i disegni sono puramente indicativi. Tucano Urbano si riserva il diritto di modificare o migliorare il prodotto in qualsiasi momento, senza preavviso e senza obblighi di dover applicare tali modifiche su prodotti già venduti.
- GB** Photos and drawings are purely indicative. Tucano Urbano reserves the right to modify or improve the product at any time, without prior notification and with no obligation to apply such modifications to products already sold.

TERMOSCUD® - R207X