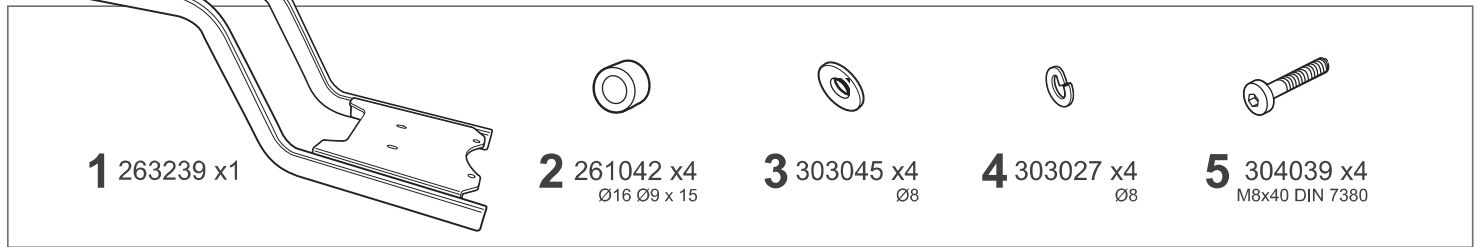


MOTO MORINI SEIEMMEZZO STR/SCR '22- TOP MASTER M0SM62ST

BCN



WARNING!

(GB) Do not fully tighten the screws until it is ensured that the KIT is correctly attached and aligned. Check tightness every 4 months.

(E) No apretar los tornillos del todo hasta asegurarse que el KIT está correctamente colocado y alineado. Repasar apriete cada 4 meses.

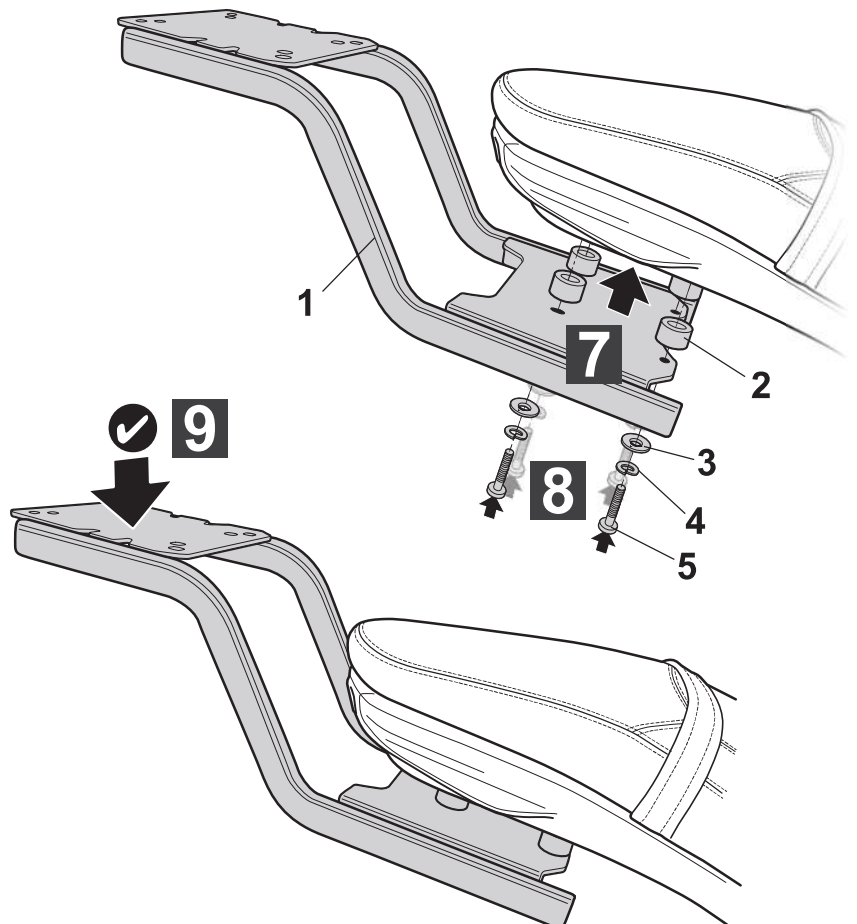
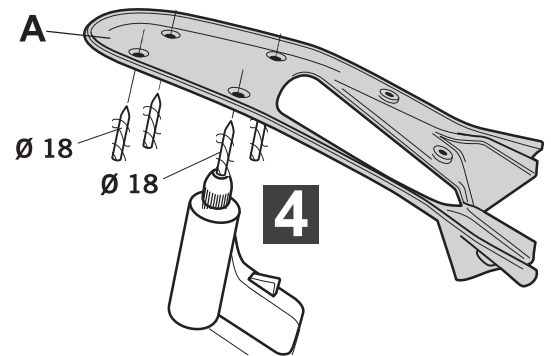
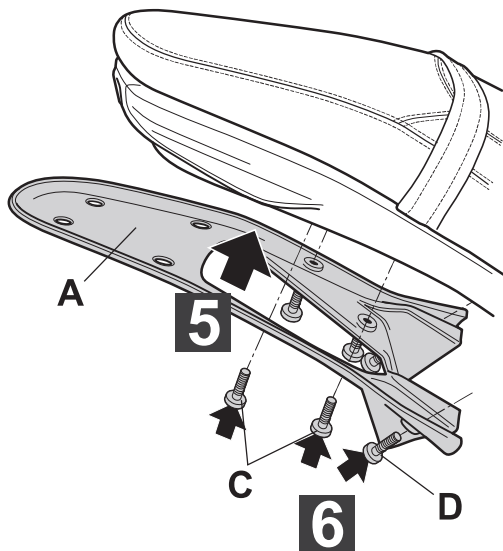
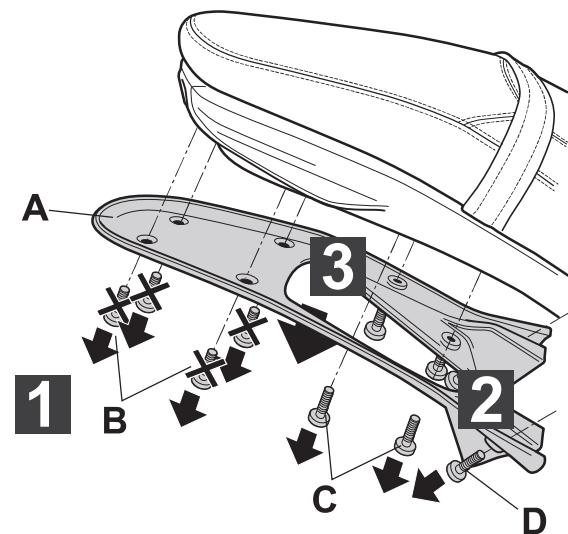
(D) Ziehen Sie die Schrauben nicht ganz fest, bevor Sie sich nicht vergewissert haben, daß der Bausatz korrekt eingestellt und ausgerichtet ist. Alle 4 Monate Drehmoment überprüfen.

(I) Non stringere del tutto le viti fin tanto non si è sicuri che il kit è collocato correttamente e allineato. Controllare il serraggio delle viti ogni 4 mesi.

(F) Ne pas serrer les vis avant d'être sûr que le KIT soit correctement positionné et ajusté. Vérifier le serrage des vis tous les 4 mois.

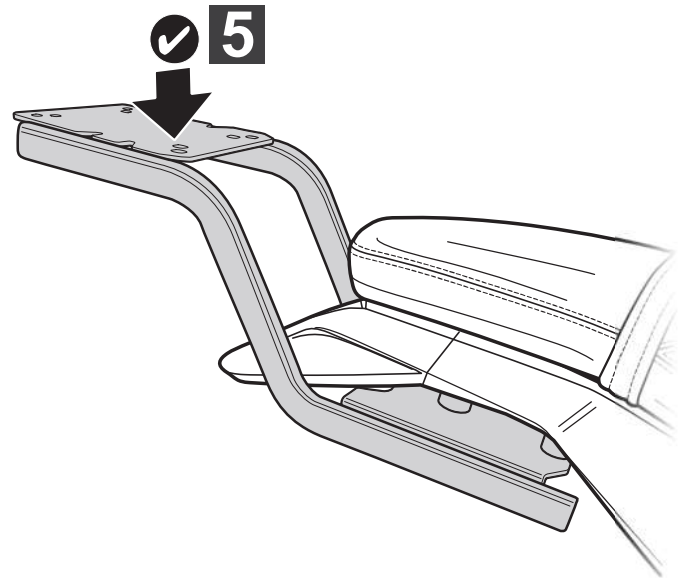
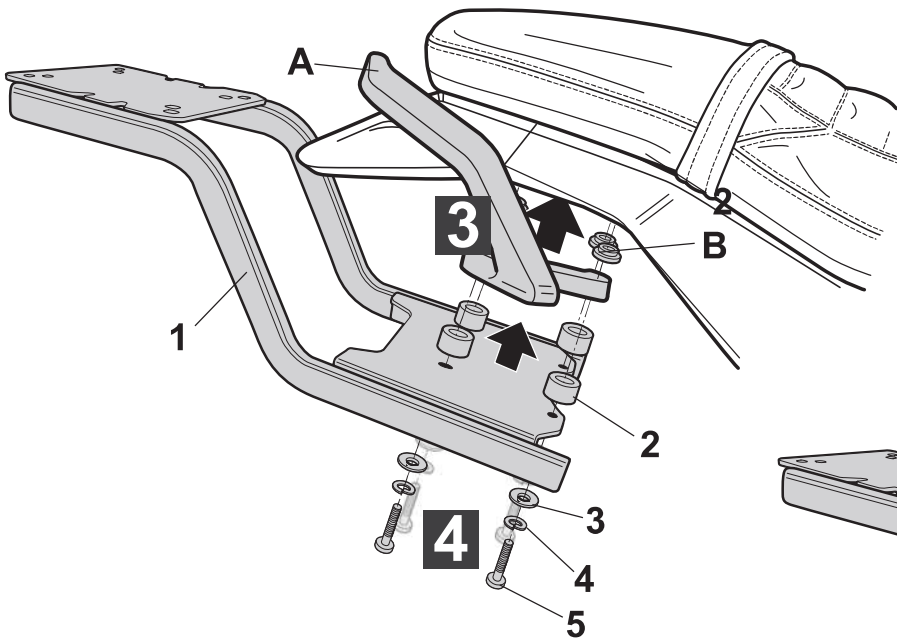
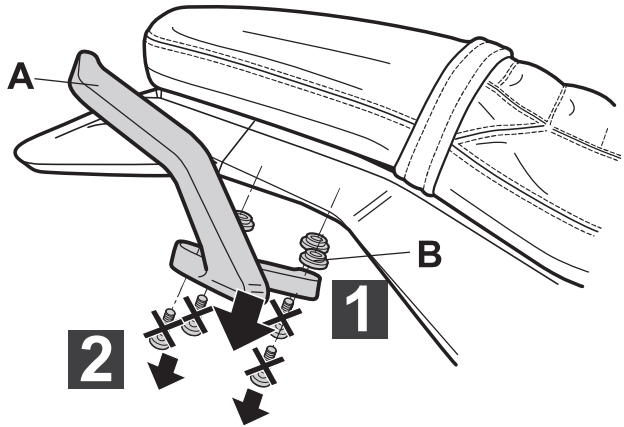
ATTENTION: For a full equip assembly, mount the Cafe Racer before the Top master.

SEIEMMEZZO STR



IMPORTANT: Based on European models.
For compatibility with models in other continents, check www.shad.es

SEIEMMEZZO SCR



SEIEMMEZZO STR/SCR

CAFE RACER
+
TOP MASTER

