

ANBAUANLEITUNG

mounting instructions • instructions de montage • instrucciones de montaje • istruzioni di montaggio

FRS.11.112.10103

beinhaltet • contains • contient • contiene • contiene

FRS.11.112.80103/S

FRS.00.112.10000

Art.-Nr. / Item No.: **FRS.11.112.10103**

Revision: **01** · Datum / Date: **03 - 2021**

EVO Fußrasten-Kit

EVO footrest kit

DEUTSCH - Vielen Dank, dass Sie sich für dieses Premium-Produkt von SW-MOTECH entschieden haben. Bitte besuchen Sie unseren Webshop für weitere Informationen wie Modellzuweisungen und PDF-Anbauanleitung. Erforderliche Dokumente (z. B. ABE) stehen als Download zur Verfügung.

Die Montage und/oder Wartung dieses Produkts erfordert ein gutes technisches Verständnis! Zu Ihrer eigenen Sicherheit empfiehlt SW-MOTECH, die Montage und/oder Wartung durch eine Fachwerkstatt durchführen zu lassen! SW-MOTECH übernimmt keine Haftung für Schäden, die durch eine unsachgemäße Montage und/oder Wartung verursacht wurden!

Beachten Sie alle in der Anbauanleitung angegebenen Hinweise und die für die Montage relevanten Informationen im Fahrzeughandbuch. Nichtbeachtung kann zu Schäden am Fahrzeug bzw. zur Gefährdung des Fahrers führen! Diese Anbauanleitung ist nach unserem derzeitigen Kenntnisstand verfasst worden. Rechtliche Ansprüche auf Richtigkeit bestehen nicht.

Dieses Produkt wurde für Fahrzeuge im Werkzustand entwickelt. Die Kompatibilität mit Original-Zubehörteilen bzw. den Zubehörteilen anderer Hersteller kann nicht gewährleistet werden. Stellen Sie des Weiteren VOR Montage dieses Produkts sicher, dass sich alle beweglichen Teile (z. B. die Kette) im ursprünglichen Wartungszustand befinden. Montiertes Zubehör kann das Fahrverhalten und/oder die Stabilität Ihres Fahrzeugs verändern.

ALLGEMEINE HINWEISE

Beachten Sie die landesspezifischen Vorschriften für Zulassung/Betrieb Ihres Fahrzeugs bzw. anwendbare TÜV-Vorschriften. Lassen Sie eintragungspflichtige Teile nach Montage durch Ihre Prüfstelle in die Fahrzeugpapiere eintragen.

VORBEREITUNG: Lesen Sie die Anbauanleitung aufmerksam und stellen Sie sicher, dass alle Teile der Stückliste vorhanden sind. Achten Sie darauf, dass Ihr Fahrzeug sicher steht und nicht umfallen kann. Schalten Sie den Motor ab und ziehen Sie den Zündschlüssel. Lassen Sie ggf. den Motor/Auspuff abkühlen. Klemmen Sie bei Arbeiten an der Elektrik die Fahrzeugbatterie ab. Verwenden Sie geeignetes Werkzeug. Lassen Sie sich von einer zweiten Person helfen.

MONTAGE: Alle vom Motorrad gelösten Teile und Verbindungen sind gemäß den Fahrzeugherstellereangaben wieder zu montieren oder durch die von SW-MOTECH gelieferten Teile zu ersetzen. Sichern Sie, falls nicht anderweitig definiert, alle Gewinde mit mittelfester, flüssiger Schraubensicherung.

Alle nicht durch SW-MOTECH definierten Anzugsmoment-Vorgaben müssen beim Fahrzeughersteller oder einer Fachwerkstatt erfragt werden!

FUNKTIONSKONTROLLE: Stellen Sie nach der Montage sicher, dass alle zuvor gelösten Teile und Verbindungen wieder ordnungsgemäß montiert wurden. Achten Sie außerdem auf die uneingeschränkte Freigängigkeit und einwandfreie Funktion sämtlicher Fahrzeugteile. Kabel, Züge und Schläuche dürfen nicht scheuern und/oder geklemmt werden. Führen Sie vor Fahrtbeginn eine umfassende Funktionskontrolle durch. Überprüfen Sie nach den ersten 50 km und anschließend in regelmäßigen Abständen das Anzugsmoment aller Schraubverbindungen und den ordnungsgemäßen Sitz des Produkts.

PRODUKTSPEZIFISCHE HINWEISE

ACHTUNG: Die Bodenfreiheit kann durch dieses Produkt eingeschränkt werden! Besondere Vorsicht ist bei Kurvenfahrten mit extremen Neigungswinkeln geboten!

Sofern für dieses Produkt eine Allgemeine Betriebserlaubnis (ABE) vorliegt: **Die mit dem Produkt ausgelieferte ABE muss immer mitgeführt werden! Diese ABE gilt nur für die gelisteten Modelle und unter Beachtung aller Auflagen! Für eine Verwendung am hier nicht aufgeführten Fahrzeug muss die Eintragung in die Fahrzeugpapiere vorgenommen werden!**

Die Fahrzeugzuweisungen im ABE-Dokument werden jährlich erweitert. Dadurch kann die ABE für ein neues Produkt unter Umständen erst einige Monate nach Markteinführung erfolgen. Wird Ihr Modell nicht aufgelistet oder sollte Ihnen das ABE-Dokument nicht mehr vorliegen, besuchen Sie bitte die Download-Sektion unseres Webshops. Dort steht Ihnen das ABE-Dokument in seiner jeweils aktuellsten Version zur Verfügung.

ENGLISH - Thank you for choosing this premium product from SW-MOTECH. Please visit our webshop for additional information, such as application charts and PDF mounting instructions. Any other documents that may be required (e.g. ABE certifications), are also available for download at our webshop.

Installation and/or maintenance of this product require good technical understanding! For your own safety SW-MOTECH recommends having installation and/or servicing carried out by a specialist workshop! SW-MOTECH assumes no liability for damage caused by improper installation and/or maintenance work!

Carefully follow all the directions given in the mounting instructions and pay attention to all relevant information in the vehicle manual during assembly. Nonconformance can lead to vehicle damage or even endanger the driver! These mounting instructions are written based on our current state of knowledge. Legal requirements for accuracy do not exist.

This product was developed for vehicles in their factory setting. Compatibility with original accessory parts or other manufacturers' accessory parts is not guaranteed. Furthermore, BEFORE installing this product, make sure that all moving parts (e.g. the chain) are in the original state of maintenance. Installed accessories can change the driving behaviour and/or stability of your vehicle.

GENERAL INFORMATION

Observe the country-specific regulations concerning vehicle registration/operation as well as TÜV regulations if applicable. If required, register installed parts in the vehicle documents through an appropriate inspection authority.

PREPARATION: Read the mounting instructions carefully and make sure that all items of the parts list are included. Make sure that your vehicle is parked safely and cannot fall over. Turn off the engine and remove the ignition key. Let the motor/exhaust cool off if necessary. Disconnect the vehicle battery when working on the electrical system. Use appropriate tools. Have another person to help you.

MOUNTING: All parts and connections removed from the vehicle must be reinstalled in accordance with the vehicle manufacturers' specifications or replaced by parts delivered by SW-MOTECH. Secure all threads, unless otherwise specified, with medium-strength liquid thread locker.

Torque specifications undefined by SW-MOTECH must be obtained from the vehicle manufacturer or by a specialist workshop!

FUNCTION CHECK: After installation make sure that all parts and connections previously removed are properly replaced. Also make sure that no moving parts are obstructed and no function of the vehicle is hindered in any way. Cables and hoses must not rub and/or be pinched. Before starting to ride, perform a comprehensive check of all functions. After the first 50 km and then at regular intervals, check the tightening torque of all screw connections and the proper fit of the product.

PRODUCT SPECIFIC INFORMATION

ATTENTION: Ground clearance can be reduced by this product! Special care should be taken when cornering at extreme lean angles!

Konfektionierung durch / Packed by:

Datum der Konfektionierung / Date of packaging:



SW-MOTECH GmbH & Co. KG

Ernteweg 8/10
35282 Rauschenberg
Germany

Tel. / phone + 49 (0)6425 / 8168 - 050

Fax / fax + 49 (0)6425 / 8168 - 10

info@sw-motech.com

www.sw-motech.com

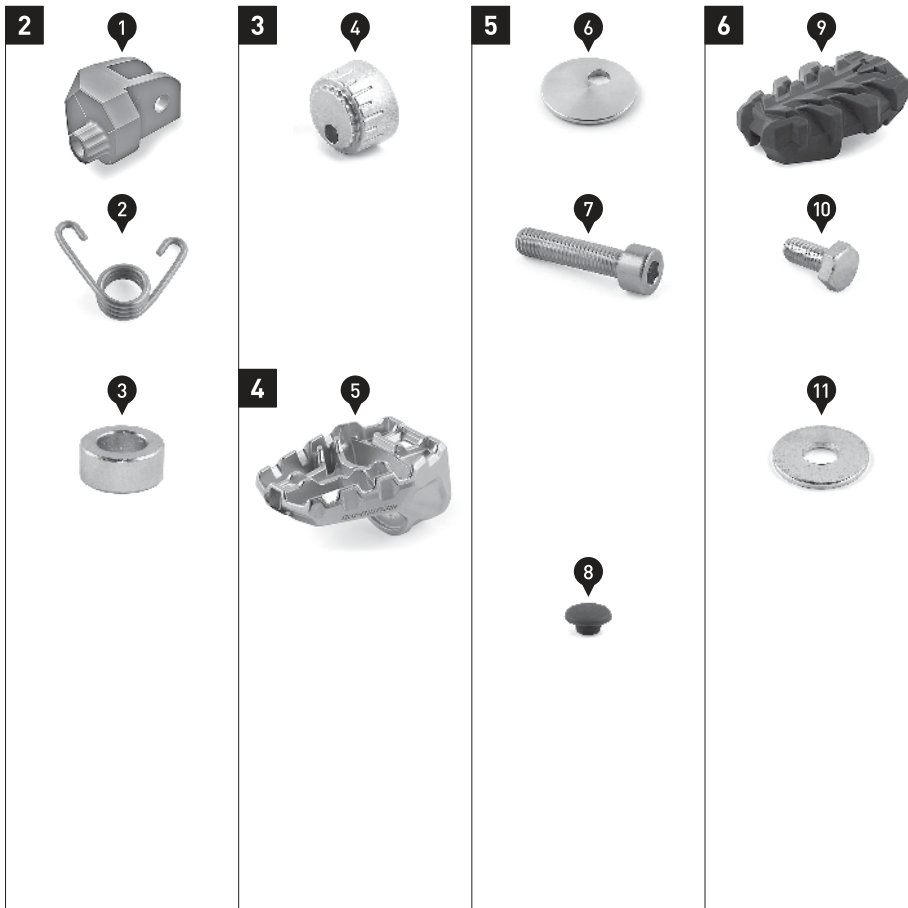
STÜCKLISTE / PARTS LIST

Schritt Step	Nr. No.	Art.-Nr. / Bezeichnung * Item No. / Description *	Artikel	Part	Anzahl ** Quantity **	N-m ***
2	(1)	FRS.11.112.Y04L / R	Gelenkadapter; links / rechts	Hinge Adapter; left / right	2 / 2	
	(2)	FRS.00.011.004	Gelenkfeder	Hinge Spring	2 / 2	
	(3)	∅ 14 / ∅ 8,2 / h 6	Distanzbuchse	Spacer	2 / 2	
3	(4)	FRS.00.112.002	Positionierungskonus	Positioning Cone	2 / 2	
4	(5)	FRS.00.112.001	EVO Fußraste	EVO Footrest	2 / 2	
5	(6)	FRS.00.112.005	Befestigungsscheibe	Mounting Plate	2 / 2	
	(7)	M8 x 35; DIN 912; 10.9	Innensechskantschraube	Hexagon Socket Screw	2 / 2	30
	(8)	KEK.00.M6.ISK	Kunststoffkappe	Plastic Cap	2 / 2	
6	(9)	FRS.00.112.900.01	Gummiauflage	Rubber Pad	2 / 2	
	(10)	M5 x 12; DIN 933	Sechskantschraube; Edelstahl	Hexagon Screw; stainless steel	2 / 2	3,5
	(11)	d 5,3; DIN 9021	Unterlegscheibe; Edelstahl	Washer; stainless steel	2 / 2	

8.8	Regelgewinde / Coarse Thread ∅						N-m	M4	M5	M6	M8	M10	M12	10.9	Regelgewinde / Coarse Thread ∅						N-m	M4	M5	M6	M8	M10	M12
	Stahl FK 8.8 / Steel CL 8.8	2,8	5,5	9,6	23	46									79	Stahl FK 10.9 / Steel CL 10.9	4,1	8,1	14	34							

* Alle Maßangaben in Millimeter. - ** Der zweite Wert gibt die Gesamtanzahl des jew. Artikels in der Lieferung an.
 *** **Keine Anzugsmomentvorgabe: Verwenden Sie das vom Fzg.-Hersteller definierte Anzugsmoment!** Das Standard-Anzugsmoment der Tabelle kann verwendet werden, wenn es den Fzg.-Hersteller-Vorgaben entspricht.

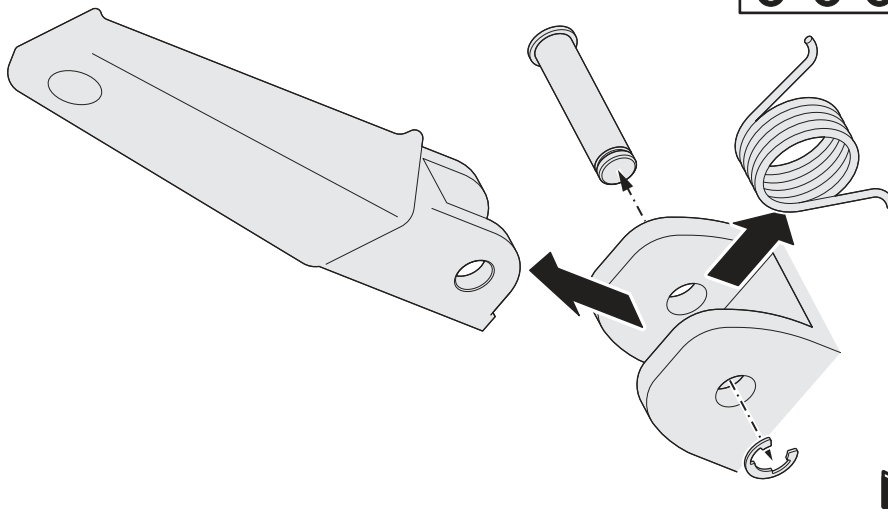
* All measurements in millimeters. - ** The second number indicates the total quantity of the part in the delivery.
 *** **No torque specifications: Use the torque defined by vehicle manufacturer!** The standard torque in this table can be used as long as it is within the vehicle manufacturer's specifications.



Artikel FRS.11.112.10103 beinhaltet:
 FRS.00.112.10000: (4), (5), (6), (9), (10), (11)
 FRS.11.112.80103/S: (1), (2), (3), (7), (8)

Item FRS.11.112.10103 contains:
 FRS.00.112.10000: (4), (5), (6), (9), (10), (11)
 FRS.11.112.80103/S: (1), (2), (3), (7), (8)

1



Schematische Zeichnung / Schematic illustration

HINWEIS: Schematische Darstellung; Aussehen kann abweichen.

HINWEIS: Die Montage ist linksseitig dargestellt. Wiederholen Sie die Montage auf der rechten Fahrzeugseite analog zur linken Fahrzeugseite.

HINWEIS: Notieren Sie sich vor Demontage der Original-Fußraste die Reihenfolge und Ausrichtung der Original-Anbauteile.

Demontieren Sie die Original-Fußraste.

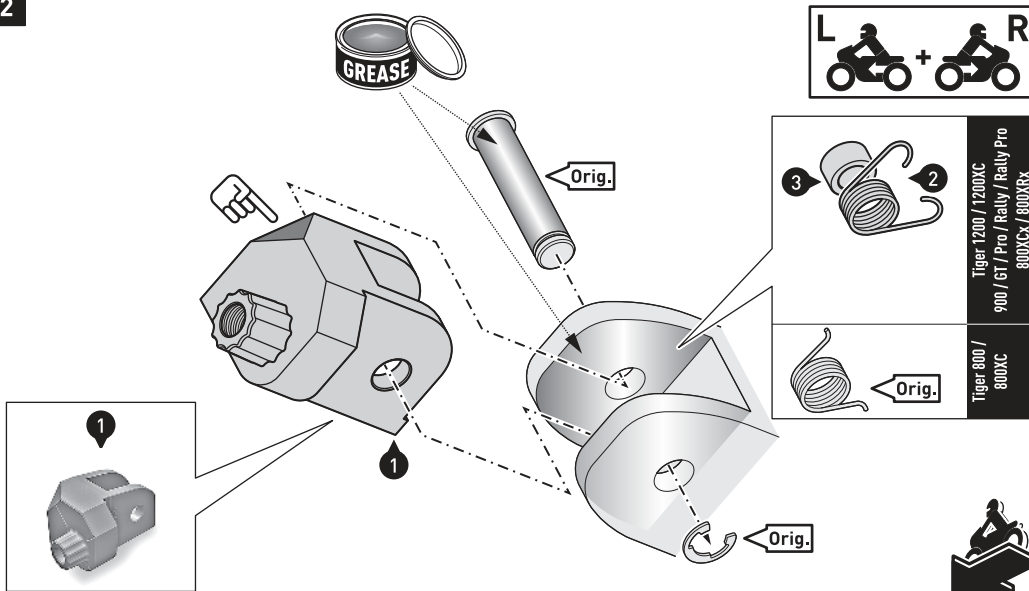
NOTE: Schematic illustration; Appearance may vary.

NOTE: The installation is shown on the left side of the vehicle only. Repeat the same procedure on the right side of the vehicle.

NOTE: Before removing the original footrest, make sure to note the order and direction of the original fixing parts.

Remove the original footrest.

2



Schematische Zeichnung / Schematic illustration

Säubern Sie die Fußrastenaufnahme gründlich.

Tragen Sie etwas Schmierfett auf die Innenseite der Fußrastenaufnahme und den Original-Bolzen (Orig.) auf.

Befestigen Sie den Gelenkadapter (1) mit den gezeigten Original-Teilen (Orig.) an der Fußrastenaufnahme.

ACHTUNG: Die angeschrägte Fläche des Gelenkadaptors (1) muss nach oben zeigen!

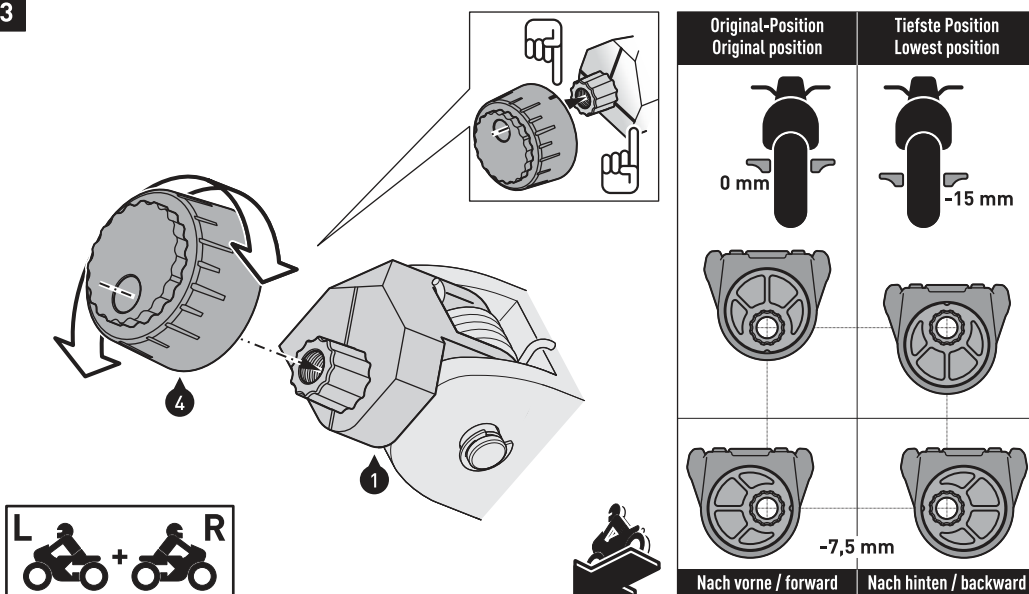
Clean the footrest holder thoroughly.

Apply some grease to the inside of the footrest holder and the original pin (Orig.).

Attach the hinge adapter (1) with the shown original parts (orig.) to the footrest mount.

ATTENTION: The bevelled surface of the hinge adapter (1) must be faced upwards!

3

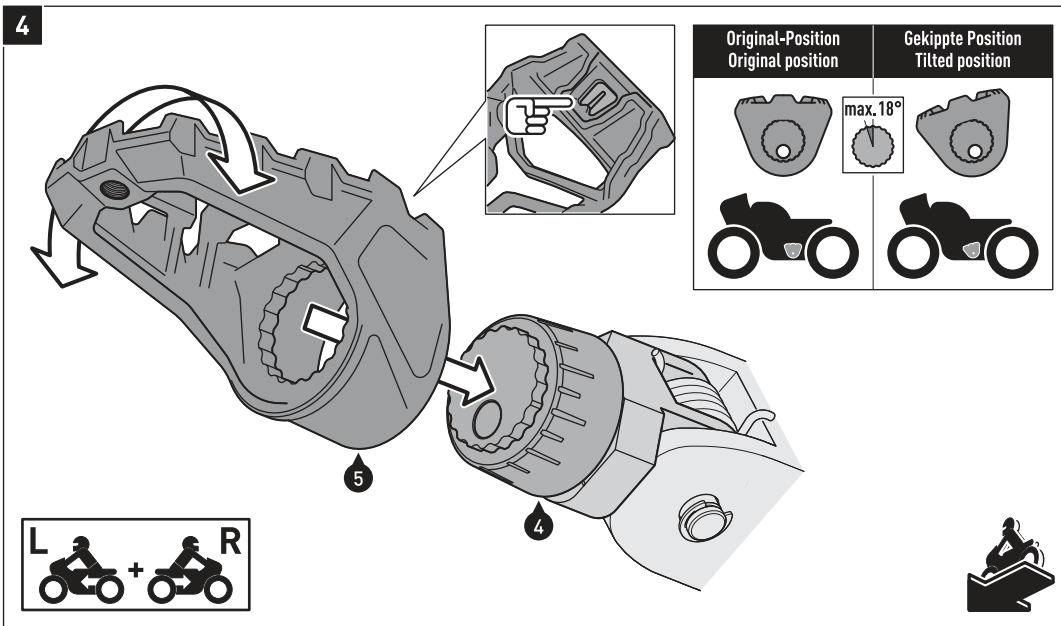


Schematische Zeichnung / Schematic illustration

Stecken Sie den Positionierungskonus (4) auf den sternförmigen Aufnahmekonus des Gelenkadaptors (1). Durch die verschiedenen Montagepositionen kann die Höhe der EVO Fußraste (5) individuell angepasst werden (siehe rechte Detailzeichnung).

ACHTUNG: Achten Sie darauf, die Positionierungskonusen (4) seitensynchron auszurichten! Zur Orientierung dienen die Markierungen auf dem Gelenkadapter (1) und Positionierungskonus (4) (siehe linke Detailzeichnung).

Insert the positioning cone (4) onto the star-shaped cone of the hinge adapter (1). The height of the EVO footrest (5) can be adjusted individually by the various mounting positions (see right detail drawing). **ATTENTION: Make sure to align the positioning cones (4) synchronously on each side! For orientation use the markings on the hinge adapter (1) and the positioning cone (4) (see left detail drawing).**

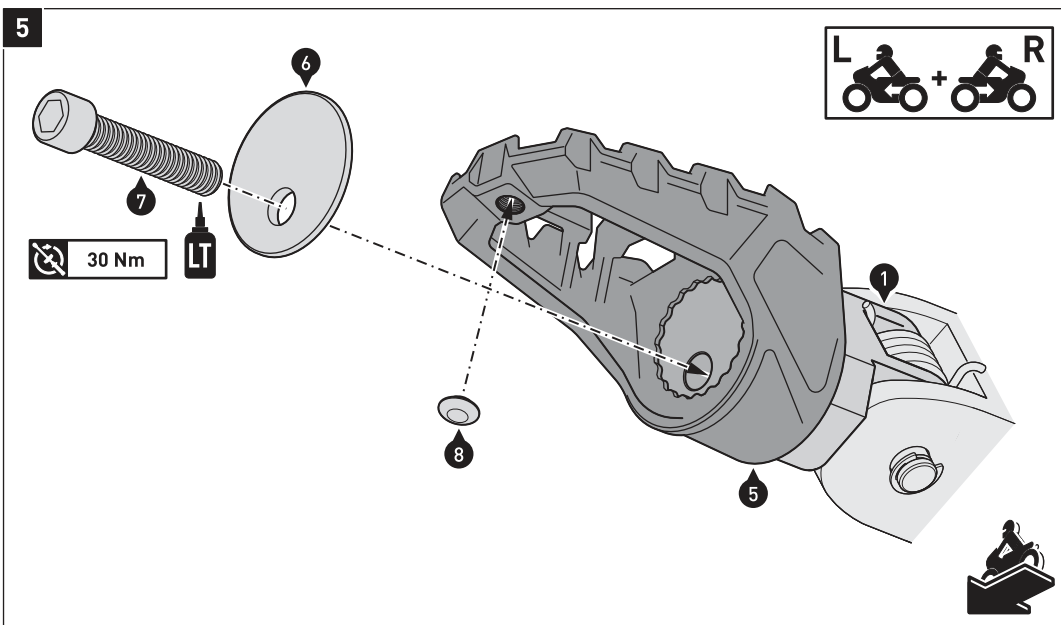


Stecken Sie die EVO Fußraste (5) auf den Positionierungskonus (4). Durch die Verzahnung des Positionierungskonus (4) kann der Neigungswinkel der EVO Fußraste (5) individuell angepasst werden (nicht mehr als 18°; siehe rechte Detailzeichnung).

ACHTUNG: Achten Sie darauf, die EVO Fußrasten (5) seitensynchron auszurichten! Zur Orientierung dienen die Markierungen auf dem Positionierungskonus (4) (siehe linke Detailzeichnung).

Insert the EVO footrest (5) onto the positioning cone (4). The inclination angle of the EVO footrest (5) can be adjusted individually by the toothing of the positioning cone (4) (not more than 18°, see right detail drawing).
ATTENTION: Make sure to align the EVO footrests (5) synchronously on each side! For orientation use the markings on the positioning cone (4) (see left detail drawing).

Schematische Zeichnung / Schematic illustration



Verschrauben Sie die EVO Fußraste (5) zunächst nur LOCKER mit dem Gelenkadapter (1), wie in der Zeichnung gezeigt. Überprüfen Sie abermals die seitensynchrone Ausrichtung und Ergonomie.

Verschrauben Sie anschließend die EVO Fußraste (5) mit dem Gelenkadapter (1).

ACHTUNG: Verwenden Sie mittelfeste flüssige Schraubensicherung!

Ziehen Sie die Schraube wie in der Stückliste vorgegeben an.

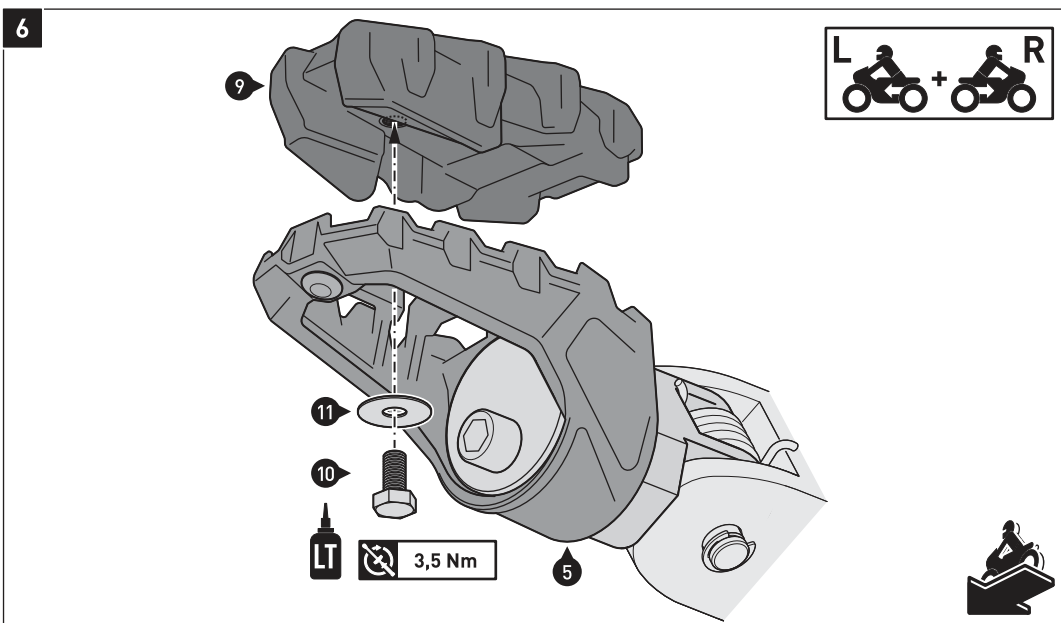
Attach the EVO footrest (5) LOOSELY to the hinge adapter (1), as shown in the drawing. Check the synchronously alignment once again and the ergonomics.

Then attache the EVO footrest (5) to the hinge adapter (1).

ATTENTION: Use medium-strength liquid thread locker!

Tighten the screw as specified in the parts list.

Schematische Zeichnung / Schematic illustration



HINWEIS: Dieser Montageschritt ist optional.

Verschrauben Sie die Gummiauflage (9) mit der EVO Fußraste (5), wie in der Zeichnung gezeigt.

ATTENTION: Verwenden Sie mittelfeste flüssige Schraubensicherung!

Ziehen Sie die Schraube wie in der Stückliste vorgegeben an.

NOTE: This step is optional.

Attach the rubber pad (9) to the EVO footrest (5), as shown in the drawing.

ATTENTION: Use medium-strength liquid thread locker!

Tighten the screw as specified in the parts list.

Schematische Zeichnung / Schematic illustration

Art.-Nr. / Item No.: **FRS.00.112.10000**

Revision: **00** · Datum / Date: **12 - 2016**

EVO Fußrasten

EVO Footrests

DEUTSCH - Vielen Dank, dass Sie sich für dieses Premium-Produkt von SW-MOTECH entschieden haben. Bitte besuchen Sie unseren Webshop für weitere Informationen wie Modellzuweisungen und PDF-Anbauanleitung. Erforderliche Dokumente (z. B. ABE) stehen als Download zur Verfügung.

Die Montage und / oder Wartung dieses Produkts erfordert ein gutes technisches Verständnis! Zu Ihrer eigenen Sicherheit empfiehlt SW-MOTECH, die Montage und / oder Wartung durch eine Fachwerkstatt durchführen zu lassen! SW-MOTECH übernimmt keine Haftung für Schäden, die durch eine unsachgemäße Montage und / oder Wartung verursacht wurden!

Beachten Sie alle in der Anbauanleitung angegebenen Hinweise und die für die Montage relevanten Informationen im Fahrzeughandbuch. Nichtbeachtung kann zu Schäden am Fahrzeug bzw. zur Gefährdung des Fahrers führen! Diese Anbauanleitung ist nach unserem derzeitigen Kenntnisstand verfasst worden. Rechtliche Ansprüche auf Richtigkeit bestehen nicht.

Dieses Produkt wurde für Fahrzeuge im Werkzustand entwickelt. Die Kompatibilität mit Original-Zubehörteilen bzw. den Zubehörteilen anderer Hersteller kann nicht gewährleistet werden. Stellen Sie des Weiteren VOR Montage dieses Produkts sicher, dass sich alle beweglichen Teile (z. B. die Kette) im ursprünglichen Wartungszustand befinden. Montiertes Zubehör kann das Fahrverhalten und/oder die Stabilität Ihres Fahrzeugs verändern.

ALLGEMEINE HINWEISE

Beachten Sie die landesspezifischen Vorschriften für Zulassung / Betrieb Ihres Fahrzeugs bzw. anwendbare TÜV-Vorschriften. Lassen Sie eintragungspflichtige Teile nach Montage durch Ihre Prüfstelle in die Fahrzeugpapiere eintragen.

VORBEREITUNG: Lesen Sie die Anbauanleitung aufmerksam und stellen Sie sicher, dass alle Teile der Stückliste vorhanden sind. Achten Sie darauf, dass Ihr Fahrzeug sicher steht und nicht umfallen kann. Schalten Sie den Motor ab und ziehen Sie den Zündschlüssel. Lassen Sie ggf. den Motor / Auspuff abkühlen. Klemmen Sie bei Arbeiten an der Elektrik die Fahrzeugbatterie ab. Verwenden Sie geeignetes Werkzeug. Lassen Sie sich von einer zweiten Person helfen.

MONTAGE: Alle vom Motorrad gelösten Teile und Verbindungen sind gemäß den Fahrzeugherstellereangaben wieder zu montieren oder durch die von SW-MOTECH gelieferten Teile zu ersetzen. Sichern Sie, falls nicht anderweitig definiert, alle Gewinde mit mittelstarker, flüssiger Schraubensicherung. **Alle nicht durch SW-MOTECH definierten Anzugsmoment-Vorgaben müssen beim Fahrzeughersteller oder einer Fachwerkstatt erfragt werden!**

FUNKTIONSKONTROLLE: Stellen Sie nach der Montage sicher, dass alle zuvor gelösten Teile und Verbindungen wieder ordnungsgemäß montiert wurden. Achten Sie außerdem auf die uneingeschränkte Freigängigkeit und einwandfreie Funktion sämtlicher Fahrzeugteile. Kabel, Züge und Schläuche dürfen nicht scheuern und / oder geklemmt werden. Führen Sie vor Fahrtbeginn eine umfassende Funktionskontrolle durch. Überprüfen Sie nach den ersten 50 km und anschließend in regelmäßigen Abständen das Anzugsmoment aller Schraubverbindungen und den ordnungsgemäßen Sitz des Produkts.

PRODUKTSPEZIFISCHE HINWEISE

ACHTUNG: Beachten Sie unbedingt die dem EVO Fußrasten-Kit beiliegende Anbauanleitung!

ENGLISH - Thank you for choosing this premium product from SW-MOTECH. Please visit our webshop for additional information, such as application charts and PDF mounting instructions. Any other documents that may be required (e.g. ABE certifications), are also available for download at our webshop.

Installation and / or maintenance of this product require good technical understanding! For your own safety SW-MOTECH recommends having installation and / or servicing carried out by a specialist workshop! SW-MOTECH assumes no liability for damage caused by improper installation and / or maintenance work!

Carefully follow all the directions given in the mounting instructions and pay attention to all relevant information in the vehicle manual during assembly. Nonconformance can lead to vehicle damage or even endanger the driver! These mounting instructions are written based on our current state of knowledge. Legal requirements for accuracy do not exist.

This product was developed for vehicles in their factory setting. Compatibility with original accessory parts or other manufacturers' accessory parts is not guaranteed. Furthermore, BEFORE installing this product, make sure that all moving parts (e.g. the chain) are in the original state of maintenance. Installed accessories can change the driving behaviour and / or stability of your vehicle.

GENERAL INFORMATION

Observe the country-specific regulations concerning vehicle registration / operation as well as TÜV regulations if applicable. If required, register installed parts in the vehicle documents through an appropriate inspection authority.

PREPARATION: Read the mounting instructions carefully and make sure that all items of the parts list are included. Make sure that your vehicle is parked safely and cannot fall over. Turn off the engine and remove the ignition key. Let the motor / exhaust cool off if necessary. Disconnect the vehicle battery when working on the electrical system. Use appropriate tools. Have another person to help you.

MOUNTING: All parts and connections removed from the vehicle must be reinstalled in accordance with the vehicle manufacturers' specifications or replaced by parts delivered by SW-MOTECH. Secure all threads, unless otherwise specified, with medium-strength liquid thread locker.

Torque specifications undefined by SW-MOTECH must be obtained from the vehicle manufacturer or by a specialist workshop!

FUNCTION CHECK: After installation make sure that all parts and connections previously removed are properly replaced. Also make sure that no moving parts are obstructed and no function of the vehicle is hindered in any way. Cables and hoses must not rub and / or be pinched. Before starting to ride, perform a comprehensive check of all functions. After the first 50 km and then at regular intervals, check the tightening torque of all screw connections and the proper fit of the product.

PRODUCT SPECIFIC INFORMATION

ATTENTION: Pay attention to the mounting instructions included with the EVO footrest kit!

Konfektionierung durch / Packed by:

Datum der Konfektionierung / Date of packaging:



SW-MOTECH GmbH & Co. KG
Ernteweg 8/10
35282 Rauschenberg
Germany

Tel. / phone + 49 (0)6425 / 8168 - 050
Fax / fax + 49 (0)6425 / 8168 - 10
info@sw-motech.com
www.sw-motech.com

1



ACHTUNG: Beachten Sie unbedingt die dem EVO Fußrasten-Kit beiliegende Anbauanleitung!

ATTENTION: Pay attention to the mounting instructions included with the EVO footrest kit!

