

ANBAUANLEITUNG

mounting instructions • instructions de montage • instrucciones de montaje • istruzioni di montaggio

FRS.11.011.10103/S

beinhaltet • contains • contient • contiene • contiene

FRS.11.011.80103/S

FRS.00.011.10000/S

Fußrasten-Kit / Footrest Kit

Die Modellzuweisungen von diesem Artikel finden Sie auf unserer Website.
The application list for this product can be found on our website.

Montagehinweise

ACHTUNG: Die Montage dieses Produktes kann kompliziert sein und erfordert ein gutes technisches Verständnis. Wenn Sie unsicher sind, lassen Sie Montage und Wartung durch eine Fachwerkstatt durchführen. SW-MOTEC übernimmt keine Haftung für Schäden, die durch eine unsachgemäße Montage verursacht wurden.

Alle vom Motorrad gelösten Schrauben sind gemäß Herstellerangaben wieder zu montieren, oder mit von SW-MOTEC gelieferten Schrauben zu ersetzen. Falls nicht anderweitig definiert, diese Schrauben nach Tabelle anziehen:

M6	9,6 Nm
M8	23 Nm

Prüfen Sie nach 50 km alle Verbindungen auf festen Sitz.

**Technische Änderungen vorbehalten.
Irrtümer ausgenommen.**

Mounting Instruction

ATTENTION: The assembly of this product can be complicated and requires a good technical understanding. If you are not sure of how to do this, have a specialty garage perform the mounting and service. SW-MOTEC accepts no liability for damages caused by improper installation.

All screws, bolts and nuts, including all replacement hardware provided by SW-MOTEC, should be tightened to the torque specified in the OEM maintenance manual for your motorcycle. If no torque specifications are provided in the OEM maintenance manual, the following torques may be used:

M6	9,6 Nm
M8	23 Nm

All screws, bolts and nuts should be checked after driving the first 50 km to ensure that all are tightened to the proper torque.

Subject to change. Not responsible for typos.

SW-MOTEC GmbH & Co. KG
Ernteweg 7-10
35282 Rauschenberg
Germany

Tel. +49 (0) 64 25/8 16 8-00
Fax +49 (0) 64 25/8 16 8-10

info@sw-motech.com
www.sw-motech.com

**WARNUNG
ATTENTION**

Achtung: Die Boden- und Schräglagenfreiheit kann bei Nutzung dieses Anbauteils eingeschränkt sein.

Attention: Cornering and ground clearance can be reduced by using this accessory.

INFORMATION

Sofern für dieses Produkt eine Allgemeine Betriebserlaubnis (ABE) vorliegt: Die mit dem Produkt ausgelieferte ABE muss immer mitgeführt werden! Diese ABE gilt nur für die gelisteten Modelle und unter Beachtung aller Auflagen! Für eine Verwendung am hier nicht aufgeführten Fahrzeug muss die Eintragung in die Fahrzeugpapiere vorgenommen werden!
Die Fahrzeugzuweisungen im ABE-Dokument werden jährlich erweitert. Dadurch kann die ABE für ein neues Produkt unter Umständen erst einige Monate nach Markteinführung erfolgen. Wird Ihr Modell nicht aufgelistet oder sollte Ihnen das ABE-Dokument nicht mehr vorliegen, besuchen Sie bitte die Download-Sektion unseres Webshops. Dort steht Ihnen das ABE-Dokument in seiner jeweils aktuellen Version zur Verfügung.

1

Fußbraste
Footrest



FRS.00.011.001

Anzahl/Pcs. 2

2

Profilgummi
Rubber Pad



FRS.00.011.002

Anzahl/Pcs. 2

5

Gelenk-Adapter
Hinge Adapter



FRS.11.011.Bo4

Anzahl/Pcs. 2 (L/R)

8

Feder
Spring



FRS.00.011.004

Anzahl/Pcs. 2

3

Sechskantschraube
Hexagon Screw



M6 x 10 DIN 933

Anzahl/Pcs. 2

6

Sechskantschraube
Hexagon Screw



Festigkeitsklasse 10,9

M8 x 16 DIN 933

Anzahl/Pcs. 2

9

Distanzbuchse
Spacer



Da:14 Di:8,2 h:6

Anzahl/Pcs. 2

4

Unterlegscheibe
Washer



A 6,4 DIN 125

Anzahl/Pcs. 2

7

Unterlegscheibe
Washer



300 HV

A 8,4 DIN 9021

Anzahl/Pcs. 2

10

Kunststoffkappe
Plastic Cap



schwarz/black

KEK.00.M6.ISK

Anzahl/Pcs. 2

FRS.00.011.10000/S

FRS.11.011.80102/S

INFORMATION

Bitte notieren Sie sich vor Demontage der originalen Fußrasten die Reihenfolge und Ausrichtung der originalen Anbauteile, da diese in gleicher Reihenfolge und Ausrichtung bei Montage der SW-MOTECH Fußrasten Verwendung finden.

Before removing the original footrests Please make sure to note the order and direction of the original fixing parts. These parts will be needed for mounting the SW-MOTECH footrests in the same order and direction.

**WARNING
ATTENTION**

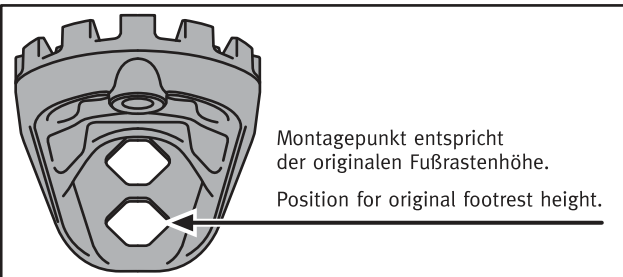
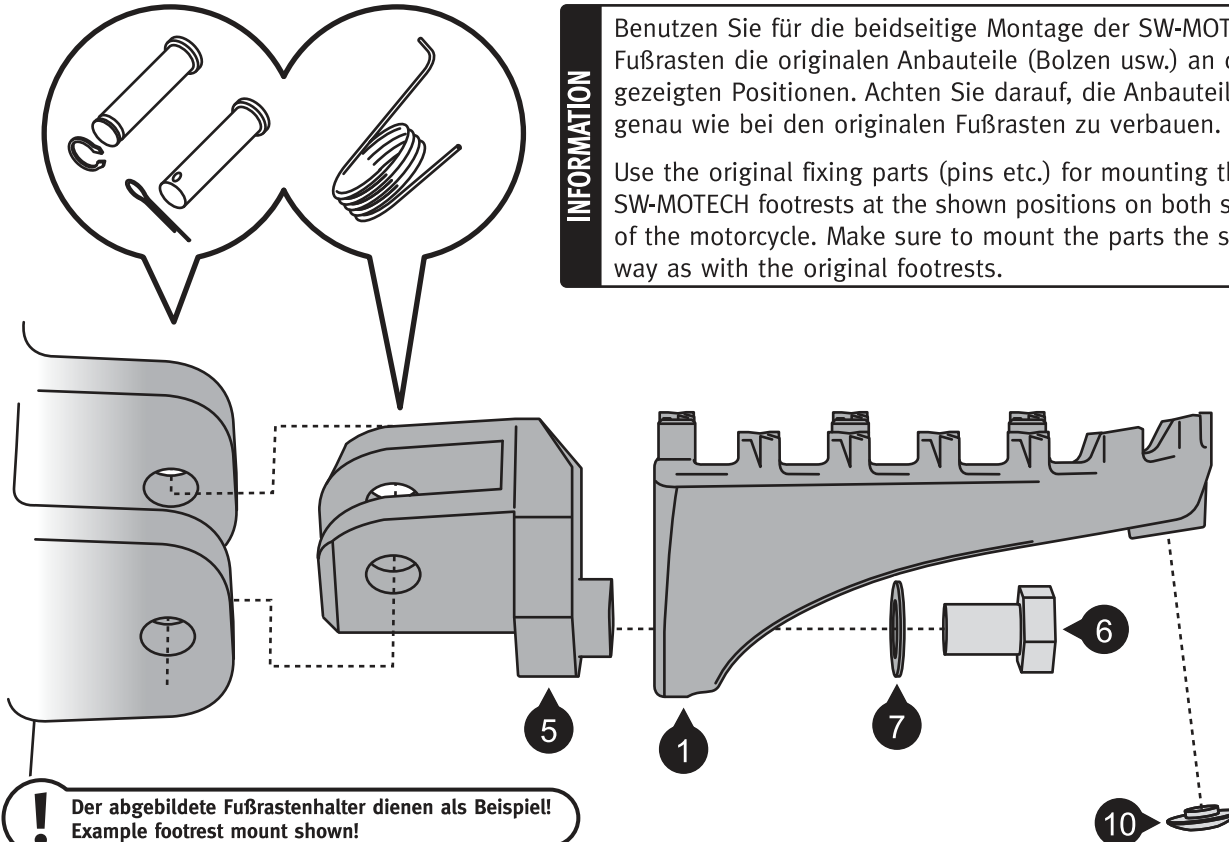
Sichern Sie ALLE Schrauben mit mittelfester Schraubensicherung (z. B. Loctite)!

Use medium strength thread locker (Loctite) to secure ALL screws!

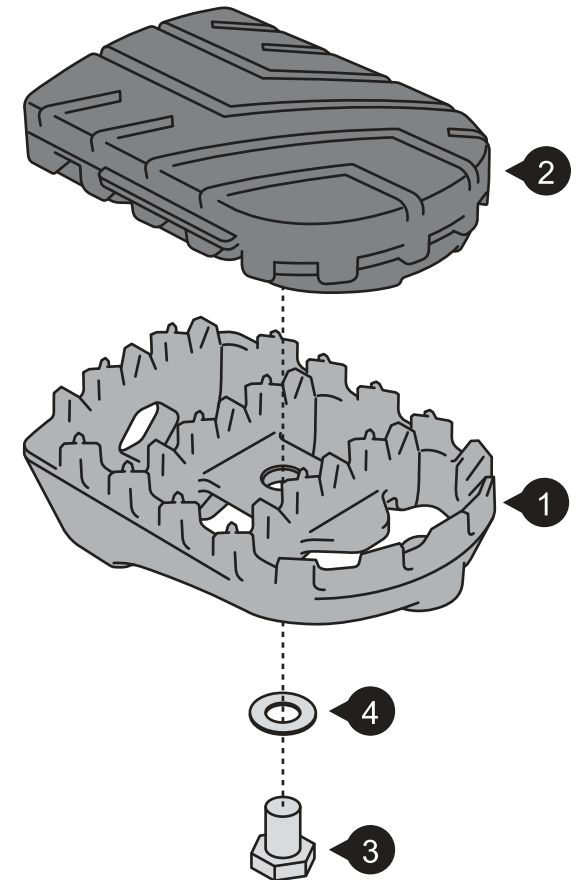
INFORMATION

Benutzen Sie für die beidseitige Montage der SW-MOTECH Fußrasten die originalen Anbauteile (Bolzen usw.) an den gezeigten Positionen. Achten Sie darauf, die Anbauteile genau wie bei den originalen Fußrasten zu verbauen.

Use the original fixing parts (pins etc.) for mounting the SW-MOTECH footrests at the shown positions on both sides of the motorcycle. Make sure to mount the parts the same way as with the original footrests.



Tiger 800 / 800XC



INFORMATION

Bitte notieren Sie sich vor Demontage der originalen Fußrasten die Reihenfolge und Ausrichtung der originalen Anbauteile, da diese in gleicher Reihenfolge und Ausrichtung bei Montage der SW-MOTECH Fußrasten Verwendung finden.

Before removing the original footrests Please make sure to note the order and direction of the original fixing parts. These parts will be needed for mounting the SW-MOTECH footrests in the same order and direction.

**WARNUNG
ATTENTION**

Sichern Sie **ALLE** Schrauben mit mittelfester Schraubensicherung (z. B. Loctite)!

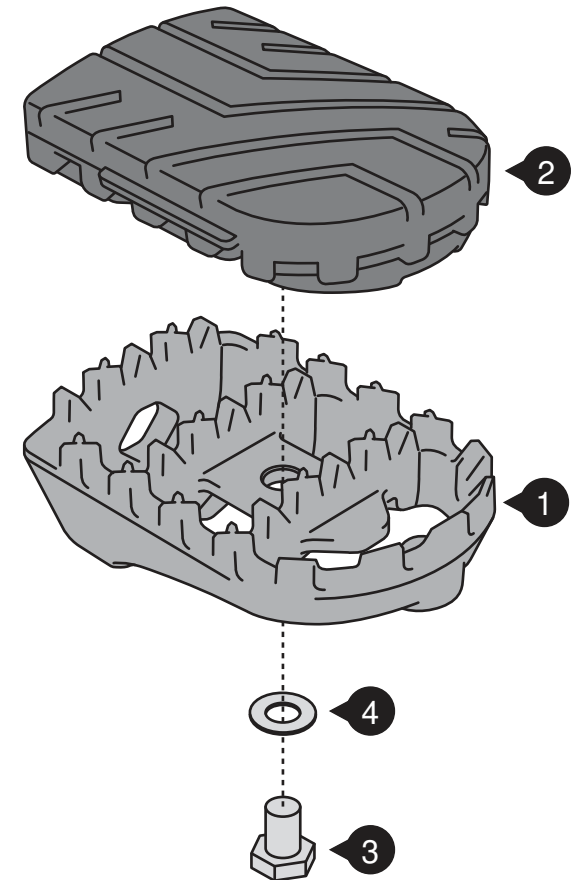
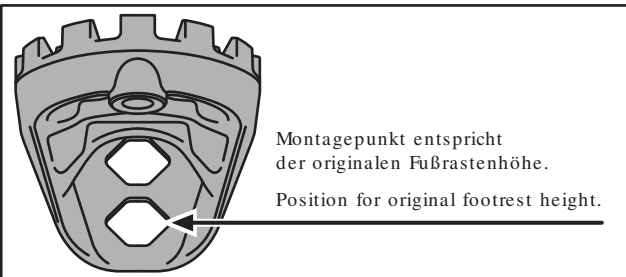
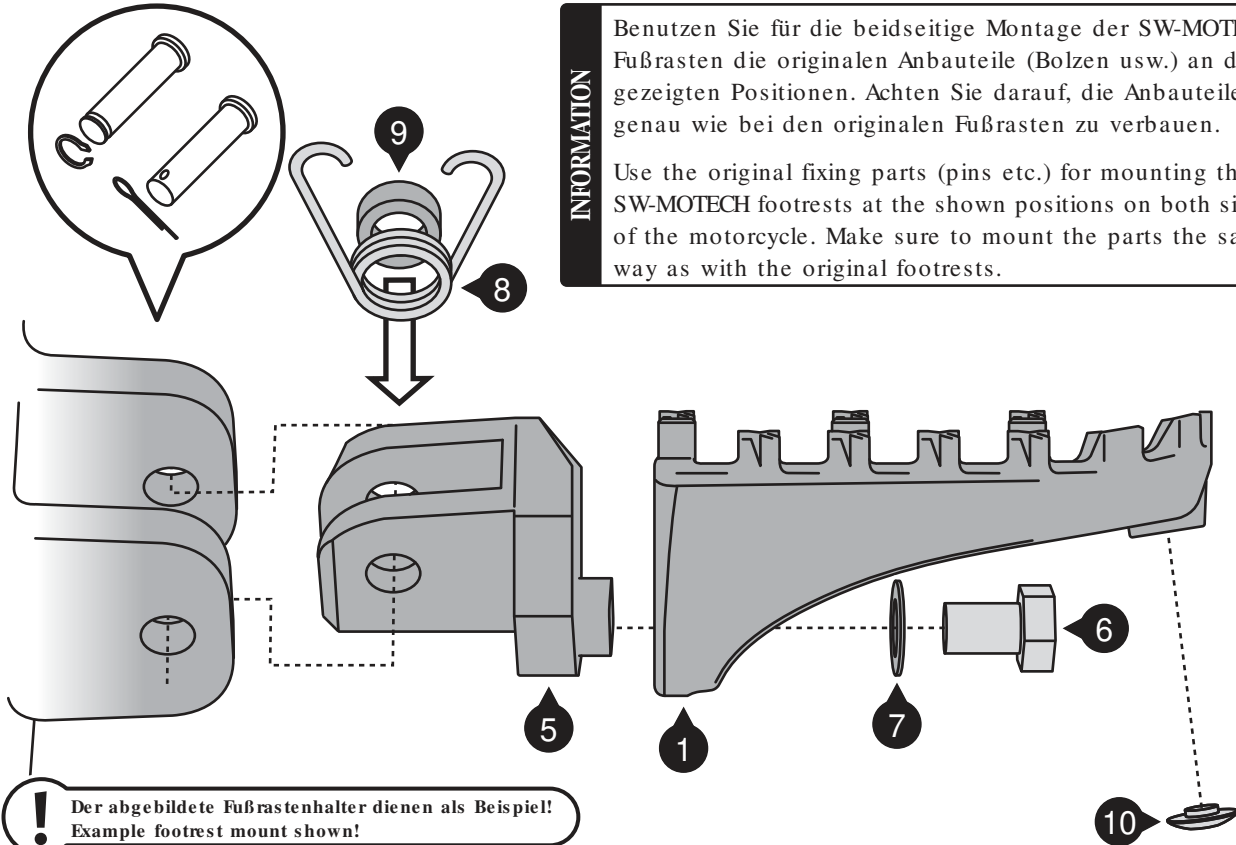
Use medium strength thread locker (Loctite) to secure **ALL** screws!

**Tiger 1200 / 1200XC
Tiger 900 / GT / Pro / Rally / Rally Pro
Tiger 800XCx / 800XRx**

INFORMATION

Benutzen Sie für die beidseitige Montage der SW-MOTECH Fußrasten die originalen Anbauteile (Bolzen usw.) an den gezeigten Positionen. Achten Sie darauf, die Anbauteile genau wie bei den originalen Fußrasten zu verbauen.

Use the original fixing parts (pins etc.) for mounting the SW-MOTECH footrests at the shown positions on both sides of the motorcycle. Make sure to mount the parts the same way as with the original footrests.



Fußrasten Footrests

Montagehinweise

Alle vom Motorrad gelösten Schrauben sind gemäß Herstellerangaben wieder zu montieren, oder mit von SW-MOTECH gelieferten Schrauben zu ersetzen. Falls nicht anderweitig definiert, diese Schrauben nach Tabelle anziehen.

M6 9,6 Nm

Gegebenenfalls Schrauben mit flüssiger Schraubensicherung einkleben.

Prüfen Sie nach 50 km alle Verbindungen auf festen Sitz.

SW-MOTECH GmbH & Co. KG
Ernteweg 8/10
35282 Rauschenberg
Germany

Tel. +49 (0) 64 25/8 16 8-00
Fax +49 (0) 64 25/8 16 8-10

info@sw-motech.com
www.sw-motech.com

Mounting Instructions

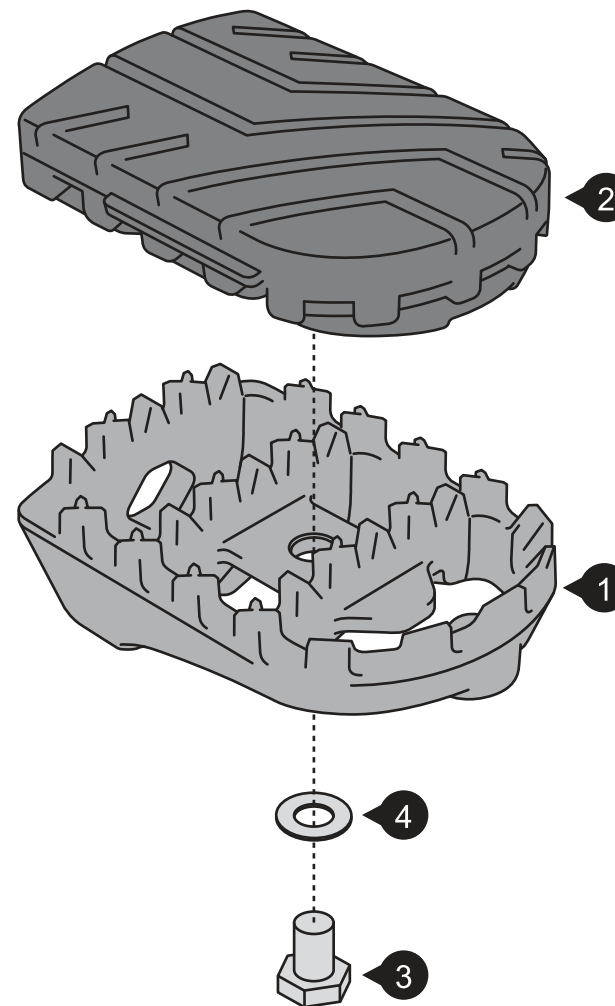
SW-MOTECH products should be installed by a qualified, experienced motorcycle technician. If you are unsure of your ability to properly install a product, please have the product installed by your local motorcycle dealer. SW Motech takes no responsibility for damages caused by improper installation.

All screws, bolts and nuts, including all replacement hardware provided by SW-MOTECH, should be tightened to the torque specified in the OEM maintenance manual for your motorcycle. If no torque specifications are provided in the OEM maintenance manual, the following torques may be used:

M6 9,6 Nm

All screws, bolts and nuts should be checked after driving the first 50 km to ensure that all are tightened to the proper torque.

Medium strength liquid thread-locker (i.e., "Locktite") should be used to secure all screws, bolts and nuts.



1 Fußraste
Footrest



FRS.00.011.001

Anzahl/ Pcs. 2

2 Profilgummi
Rubber Pad



FRS.00.011.002

Anzahl/ Pcs. 2

3 Sechskantschraube
Hexagon Screw



M6 x 10 DIN 933

Anzahl/ Pcs. 2

4 Unterlegscheibe
Washer



A 6,4 DIN 125

Anzahl/ Pcs. 2

INFORMATION

Sofern für dieses Produkt eine Allgemeine Betriebserlaubnis (ABE) vorliegt: Die mit dem Produkt ausgelieferte ABE muss immer mitgeführt werden! Diese ABE gilt nur für die gelisteten Modelle und unter Beachtung aller Auflagen! Für eine Verwendung am hier nicht aufgeführten Fahrzeug muss die Eintragung in die Fahrzeugpapiere vorgenommen werden!
Die Fahrzeugzuweisungen im ABE-Dokument werden jährlich erweitert. Dadurch kann die ABE für ein neues Produkt unter Umständen erst einige Monate nach Markteinführung erfolgen. Wird Ihr Modell nicht aufgelistet oder sollte Ihnen das ABE-Dokument nicht mehr vorliegen, besuchen Sie bitte die Download-Sektion unseres Webshops. Dort steht Ihnen das ABE-Dokument in seiner jeweils aktuellen Version zur Verfügung.

WARNING ATTENTION

Achtung: Die Boden- und Schräglagenfreiheit kann bei Nutzung dieses Anbauteils eingeschränkt sein.

Attention: Cornering and ground clearance can be reduced by using this accessory.