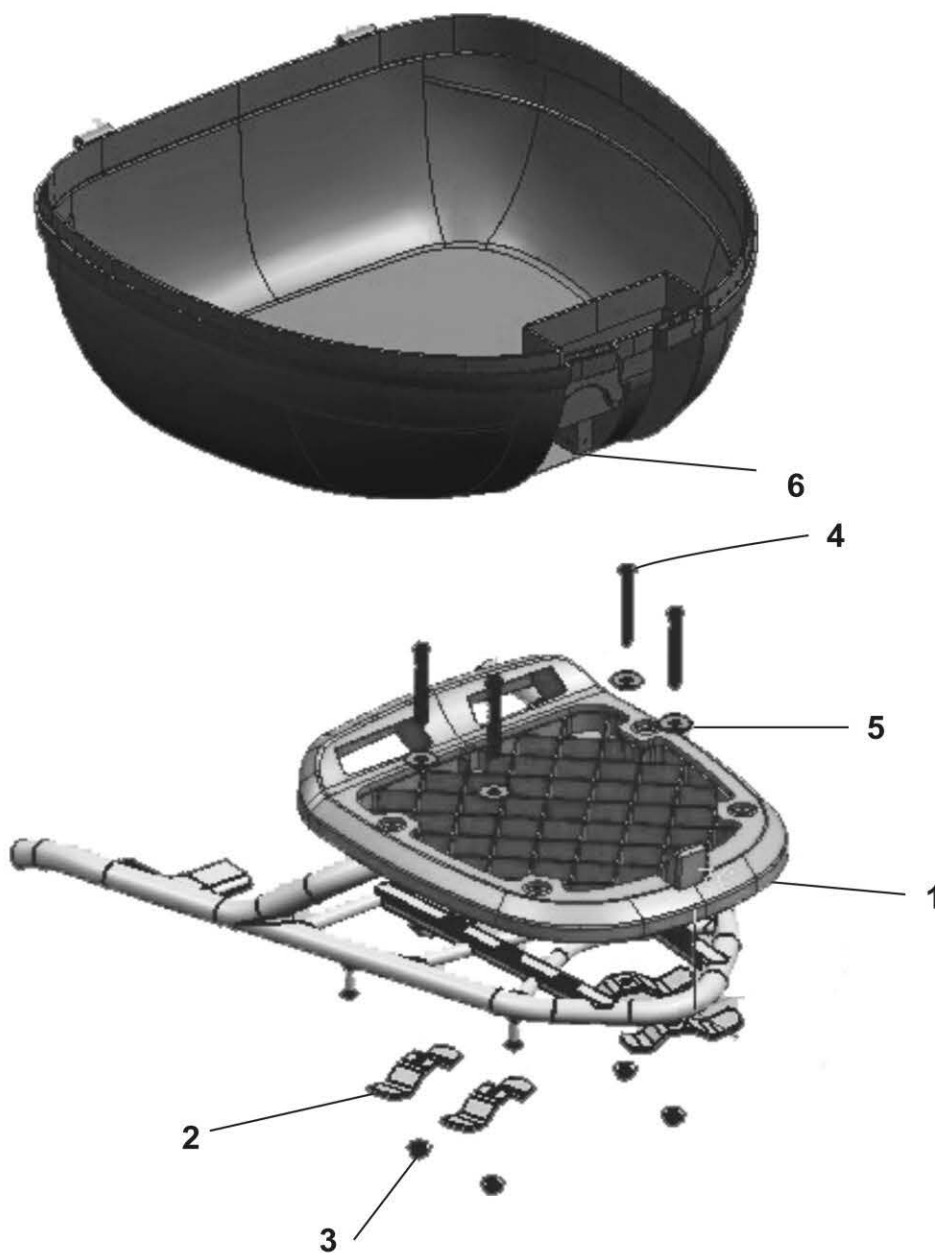


X-PLOR



Pos.	Ref.	Cant.
(1)	Platine	1
(2)	Brides	4
(3)	Ecrous	4
(4)	Vis	4
(5)	Cales	4
(7)	Boulon de fixation	1
(8)	Clé	1
(9)	Couvercle de platine	1

Pos.	Ref.	Cant.
(1)	Fixing plate	1
(2)	Bridles	4
(3)	Nuts	4
(4)	Screws	4
(5)	Shims	4
(7)	Fastening bolt	1
(8)	Wrench	1
(9)	Fixing plate cover	1

Pos.	Ref.	Cant.
(1)	Piastra	1
(2)	Staffe	4
(3)	Dadi	4
(4)	Viti	4
(5)	Rondelle	4
(7)	Bullone di fissaggio	1
(8)	Chiave	1
(9)	Cover per piastra	1

Pos.	Ref.	Cant.
(1)	Pletina	1
(2)	Bridas	4
(3)	Tuercas	4
(4)	Tornillos	4
(5)	Cuñas	4
(7)	Perno de fijación	1
(8)	Llave	1
(9)	Cubierta de pletina	1

FR

Placez la platine (1) sur le porte-bagages, montez les brides (2) et fixez-les à l'aide des vis (4), des cales (5) et des écrous (3). Placez ensuite le topcase (6) sur la platine et fixer le topcase avec le boulon de fixation (7).

IT

Posizionare la piastra (1) sul portapacchi, posizionare le staffe (2) e fissarle con le viti (4), le rondelle (5) ed i dadi (3). Quindi posizionare il topcase (6) sulla piastra e fissarlo con il bullone di fissaggio (7).

UK

Place the fixing plate (1) in the correct position on the motorcycle holder, fit the bridles (2) on the pipes and secure using the screws (4), the shims (5) and the nuts (3). Then place the topcase (6) on the fixing plate and secure with the fastening bolt (7).

ES

Coloque la pletina (1) sobre el portaequipajes, ponga las bridas (2) y fíjelas con la ayuda de los tornillos (4), las cuñas y las tuercas (3). A continuación coloque el topcase (6) sobre la pletina y fíjelo con el perno de fijación (7).