

Art.-Nr. / Item No.: HPS.01.524.10000/B

Revision: 01 · Datum / Date: 12 - 2015

**Hauptständer****Centerstand**

**DEUTSCH** - Vielen Dank, dass Sie sich für dieses Qualitätsprodukt von SW-MOTECH entschieden haben.

☞ Bitte besuchen Sie unseren Webshop für weitere Informationen wie Modellzuweisungen und PDF-Anleitung. Erforderliche Dokumente (z. B. ABE) stehen als Download zur Verfügung. >> [www.sw-motech.com](http://www.sw-motech.com)

Die Montage und/oder Wartung dieses Produkts erfordert ein gutes technisches Verständnis. Zu Ihrer eigenen Sicherheit empfiehlt SW-MOTECH, die Montage und/oder Wartung durch eine Fachwerkstatt durchführen zu lassen. SW-MOTECH übernimmt keine Haftung für Schäden, die durch eine unsachgemäße Montage und/oder Wartung verursacht wurden.

Beachten Sie unbedingt alle in der Anbauanleitung angegebenen Hinweise. Beachten Sie außerdem alle für die Montage relevanten Hinweise im Fahrzeughandbuch. Nichtbeachtung kann zu Schäden am Fahrzeug bzw. zur Gefährdung des Fahrers führen! Bitte heben Sie die Anbauanleitung als Referenz auf.

Dieses Produkt wurde für Fahrzeuge im Originalzustand entwickelt. Die Kompatibilität mit originalen Zubehörteilen bzw. den Zubehörteilen anderer Hersteller kann nicht gewährleistet werden. Montiertes Zubehör kann das Fahrverhalten und/oder die Stabilität Ihres Fahrzeugs verändern.

**ALLGEMEINE HINWEISE**

Bitte beachten Sie landesspezifische Vorschriften für Zulassung oder Betrieb Ihres Fahrzeugs bzw. anwendbare TÜV-Vorschriften. Lassen Sie eintragungspflichtige Teile nach Montage durch Ihre Prüfstelle in die Fahrzeugpapiere eintragen.

**VORBEREITUNG:** Lesen Sie aufmerksam die Anbauanleitung und stellen Sie sicher, dass alle Teile der Stückliste vorhanden sind. Achten Sie darauf, dass Ihr Fahrzeug sicher steht und nicht umfallen kann. Schalten Sie den Motor ab und ziehen Sie den Zündschlüssel. Lassen Sie ggf. den Motor/Auspuff abkühlen. Klemmen Sie bei Arbeiten an der Elektrik die Fahrzeugbatterie ab. Achten Sie darauf, nur geeignetes Werkzeug zu verwenden. Lassen Sie sich bei den Montagearbeiten von einer zweiten Person helfen.

**MONTAGE:** Alle vom Motorrad gelösten Teile und Verbindungen sind gemäß Fahrzeugherstellerrangaben wieder zu montieren oder durch die von SW-MOTECH gelieferten Teile und Verbindungen zu ersetzen. Sichern Sie, falls nicht anderweitig definiert, alle Gewinde mit mittelstarker, flüssiger Schraubensicherung. Falls nicht durch den Fahrzeughersteller oder SW-MOTECH anderweitig definiert, müssen Schrauben und Muttern nach DIN/ISO angezogen werden. Stellen Sie nach erfolgter Montage sicher, dass alle zuvor gelösten Teile und Verbindungen wieder ordnungsgemäß montiert wurden.

**FUNKTIONSKONTROLLE:** Achten Sie nach Montage auf die uneingeschränkte Freigängigkeit und einwandfreie Funktion sämtlicher Fahrzeugteile. Kabel, Züge und Schläuche dürfen nicht scheuern und/oder geklemmt werden. Führen Sie vor Fahrtbeginn eine umfassende Funktionskontrolle durch. Prüfen Sie regelmäßig (alle 100 km) den ordnungsgemäßen Sitz aller bei Montage gelösten Teile und Verbindungen.

**PRODUKTSPEZIFISCHE HINWEISE**

**ACHTUNG:** Die Kurven- und Bodenfreiheit kann bei extremer Schräglage durch den Hauptständer eingeschränkt werden!

Sofern für dieses Produkt eine Allgemeine Betriebserlaubnis (ABE) vorliegt: **Die mit dem Produkt ausgelieferte ABE muss immer mitgeführt werden! Diese ABE gilt nur für die gelisteten Modelle und unter Beachtung aller Auflagen! Für eine Verwendung am hier nicht aufgeführten Fahrzeug muss die Eintragung in die Fahrzeugpapiere vorgenommen werden!** Die Fahrzeugzuweisungen im ABE-Dokument werden jährlich erweitert. Dadurch kann die ABE für ein neues Produkt unter Umständen erst einige Monate nach Markteinführung erfolgen. Wird Ihr Modell nicht aufgelistet oder sollte Ihnen das ABE-Dokument nicht mehr vorliegen, besuchen Sie bitte die Download-Sektion unseres Webshops. Dort steht Ihnen das ABE-Dokument in seiner jeweils aktuellen Version zur Verfügung.

**ENGLISH** - Thank you for choosing this quality product from SW-MOTECH.

☞ Please visit our webshop for additional information, such as application charts and PDF mounting instructions. Any other documents that may be required (e.g. ABE certifications), are also available for download at our webshop. >> [www.sw-motech.com](http://www.sw-motech.com)

Installation and/or maintenance of this product requires good technical understanding. For your own safety SW-MOTECH recommends having installation and/or servicing carried out by a specialist workshop. SW-MOTECH assumes no liability for damage caused by improper installation and/or maintenance work.

Carefully follow all the directions given in the mounting instructions. Also pay attention to all relevant information in the vehicle manual during assembly. Nonconformance can lead to vehicle damage or even endanger the driver! Please keep the mounting instructions as reference.

This product was developed for vehicles in their original condition. Compatibility with original accessory parts or other manufacturers' accessory parts is not guaranteed. Installed accessories can change the driving behaviour and/or stability of your vehicle.

**GENERAL INFORMATION**

Please observe any country-specific regulations concerning vehicle registration or operation as well as TÜV regulations where applicable. If required, register installed parts in the vehicle documents together with the appropriate inspection authority.

**PREPARATION:** Read the mounting instructions carefully and make sure that all parts are included. Make sure that your vehicle is parked safely and cannot fall over. Turn off the engine and remove the ignition key. Let the motor/exhaust cool off if necessary. Disconnect the vehicle battery when working on the electrical system. Make sure to use only the appropriate tools. During installation have another person help you.

**MOUNTING:** All parts and connections removed from the vehicle must be reinstalled in accordance with the vehicle manufacturer specifications or replaced by parts and hardware delivered by SW-MOTECH. Secure all threads, unless otherwise specified, with medium-strong strength liquid thread locker. If not otherwise defined by the vehicle manufacturer or SW-MOTECH, screws and nuts must be tightened according to DIN/ISO specifications. After installation make sure that all parts and hardware previously removed are properly replaced.

**FUNCTION CHECK:** After installation also make sure that no moving parts are obstructed and function of the vehicle is not hindered in any way. Cables and hoses must not rub and/or be pinched. Before starting to ride, perform a comprehensive check of all functions. Regularly check (every 100 km) for the proper seating of all parts and connections removed during installation.

**PRODUCT SPECIFIC INFORMATION**

**ATTENTION:** While cornering at extrem lean angles, ground clearance can be reduced by using a centerstand!

Konfektionierung durch / Packed by:

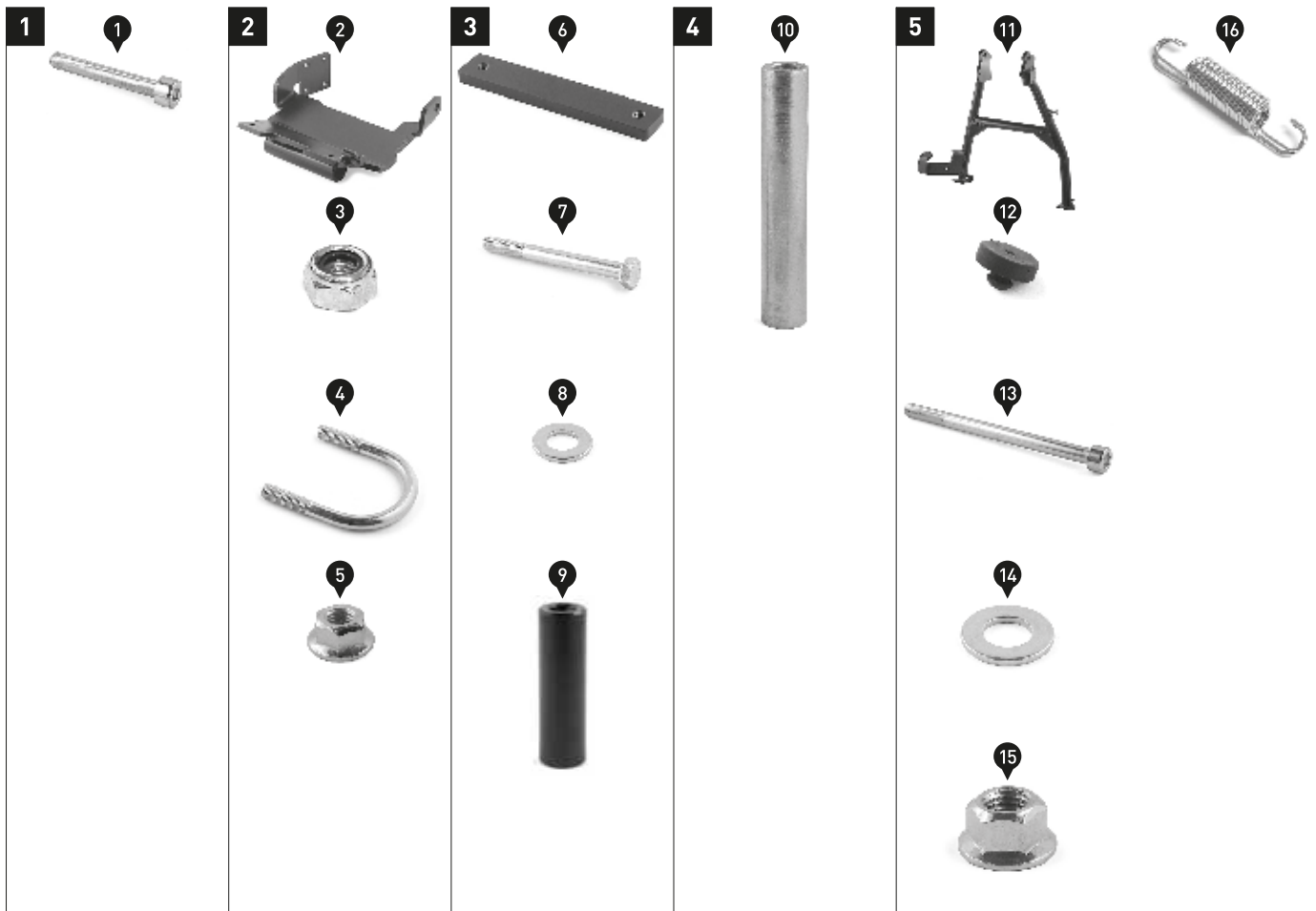
Datum der Konfektionierung / Date of packaging:

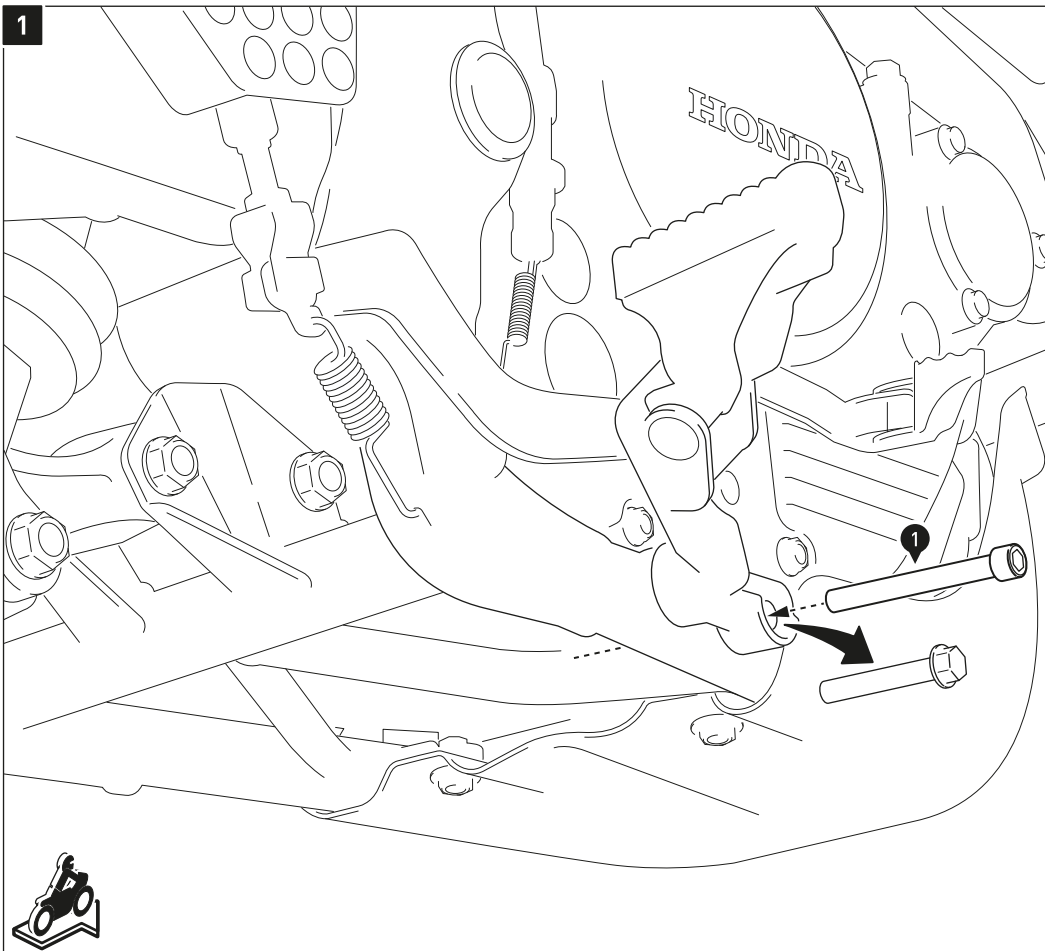
**SW-MOTECH GmbH & Co. KG**Ernteweg 8/10  
35282 Rauschenberg  
GermanyTel. / phone + 49 (0)6425 / 8168 - 050  
Fax / fax + 49 (0)6425 / 8168 - 10**info@sw-motech.com**  
**www.sw-motech.com**

## STÜCKLISTE / PARTS LIST

Schritt / Step	Nr. / No.	Art.-Nr. / Bezeichnung / Item No. / Description	Artikel	Part	Anzahl * / Quantity *	N-m
<b>1</b>	(1)	M10 x 75; DIN 912	Innensechskantschraube; Voll- & Feingewinde	Hexagon Socket Screw; full & fine thread	1 / 1	40
<b>2</b>	(2)	HPS.01.524.900.02	Anbauplatte	Mounting Plate	1 / 1	
	(3)	M10; DIN 985	Mutter, selbstsichernd; Feingewinde	Lock Nut; fine thread	1 / 1	40
	(4)	M6 x 36 x 50	Bügelschraube	Bow Screw	2 / 2	
	(5)	M6; DIN 6927	Mutter mit Bund, selbstsichernd	Lock Nut with Flange	4 / 4	8
<b>3</b>	(6)	HPS.01.524.002	Anbaublech	Mounting Bracket	1 / 1	
	(7)	M8 x 80; DIN 931	Sechskantschraube	Hexagon Screw	2 / 2	23
	(8)	d 8,4; DIN 125	Unterlegscheibe	Washer	2 / 2	
	(9)	16 / 8,4 / 54	Distanzbuchse; schwarz	Spacer; black	2 / 2	
<b>4</b>	(10)	HPS.06.545.003	Laufbuchse	Bushing	1 / 1	
<b>5</b>	(11)	HPS.01.524.900.01	Hauptständer	Centerstand	1 / 1	
	(12)	MSS.00.03.016	Gummidämpfer	Rubber Damper	1 / 1	
	(13)	M10 x 140; DIN 912	Innensechskantschraube	Hexagon Socket Screw	1 / 1	40
	(14)	d 10,5; DIN 125	Unterlegscheibe	Washer	1 / 1	
	(15)	M10; DIN 6927	Mutter mit Bund, selbstsichernd	Lock Nut with Flange	1 / 1	
	(16)	ZFD.00.150.009/ST	Zugfedersatz	Spring Set	1 / 1	

Alle Maßangaben in Millimeter. / All measurements in millimeters. - \* Der zweite Wert gibt die Gesamtanzahl des jeweiligen Artikels in der Lieferung an. / \* The second number indicates the total quantity of the listed part in the delivery.





Entfernen Sie die gezeigte originale Schraube vom Fahrzeug.

Verschrauben Sie nun die Schraube (1), wie in der Zeichnung gezeigt.

Achten Sie darauf das Gewinde der Schraube vollständig einzudrehen.

**ACHTUNG: Verwenden Sie flüssige Schraubensicherung!**

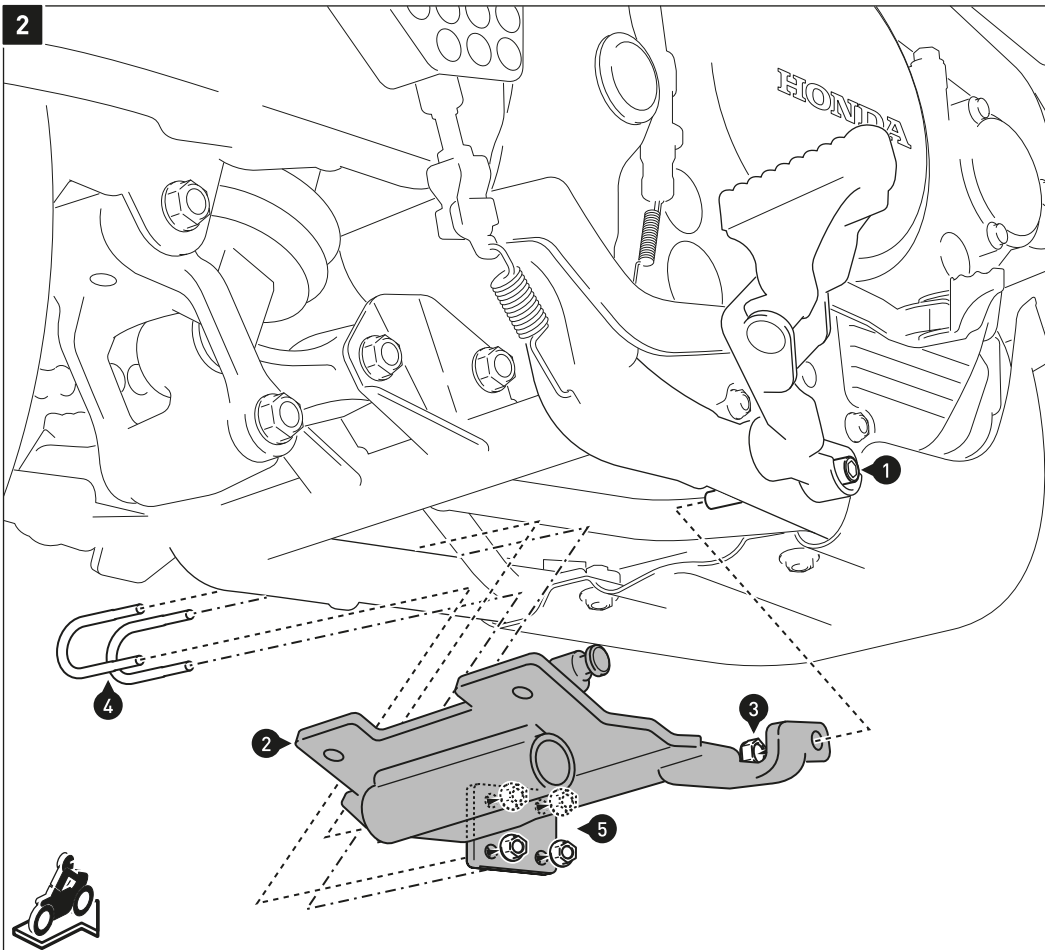
Ziehen Sie die Schraub wie in der Stückliste vorgegeben an.

Remove the shown original screw.

Attach the screw (1) to the vehicle, as shown in the drawing. Pay attention to insert the thread of the screw completely.

**ATTENTION: Use liquid thread locker!**

Tighten the screw as specified in the parts list.



Montieren Sie die Anbauplatte (2) am Fahrzeug, wie in der Zeichnung gezeigt.

**ACHTUNG: Verwenden Sie flüssige Schraubensicherung!**

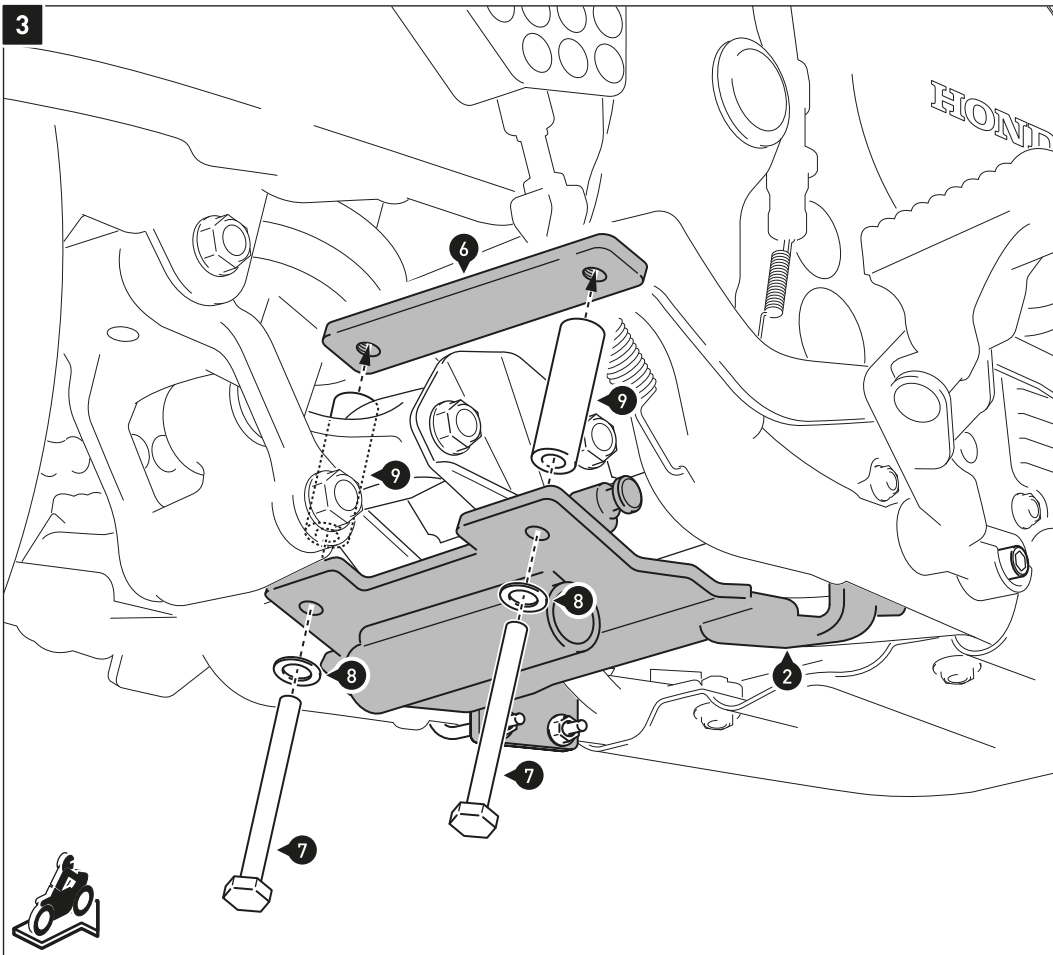
Ziehen Sie die Muttern noch nicht an.

Attach the mounting plate (2) to the vehicle, as shown in the drawing.

**ATTENTION: Use liquid thread locker!**

Do not fully tighten the nuts yet.

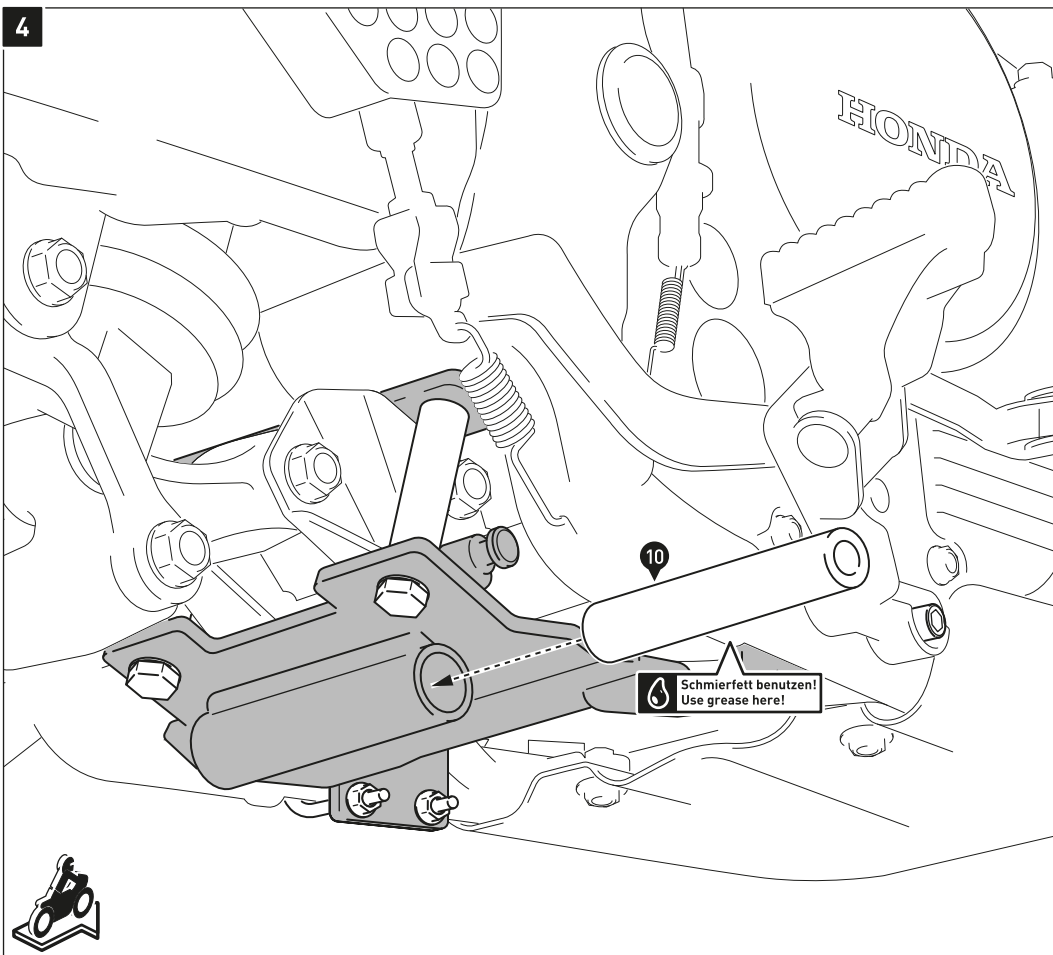
3



Positionieren Sie das Anbaublech (6) auf der Aufnahme der Feder-beinumlenkung. Verschrauben Sie anschließend die Anbauplatte (2) mit dem Anbaublech (6), wie in der Zeichnung gezeigt.  
**ACHTUNG: Verwenden Sie flüssige Schraubensicherung!**  
 Ziehen Sie nun die Schrauben und Muttern in der folgenden Reihenfolge an (Anzugmoment siehe Stückliste): Mutter (3), Muttern (5), Schrauben (7).

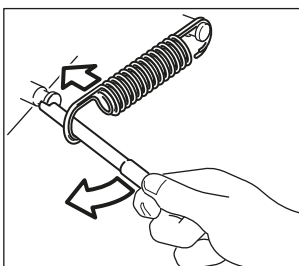
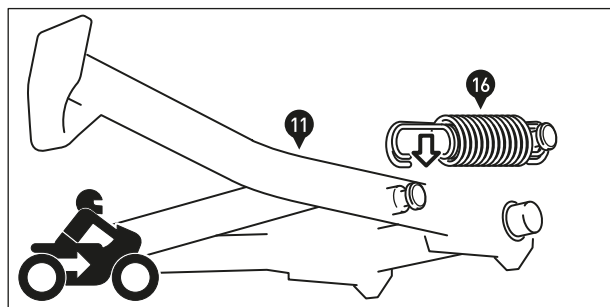
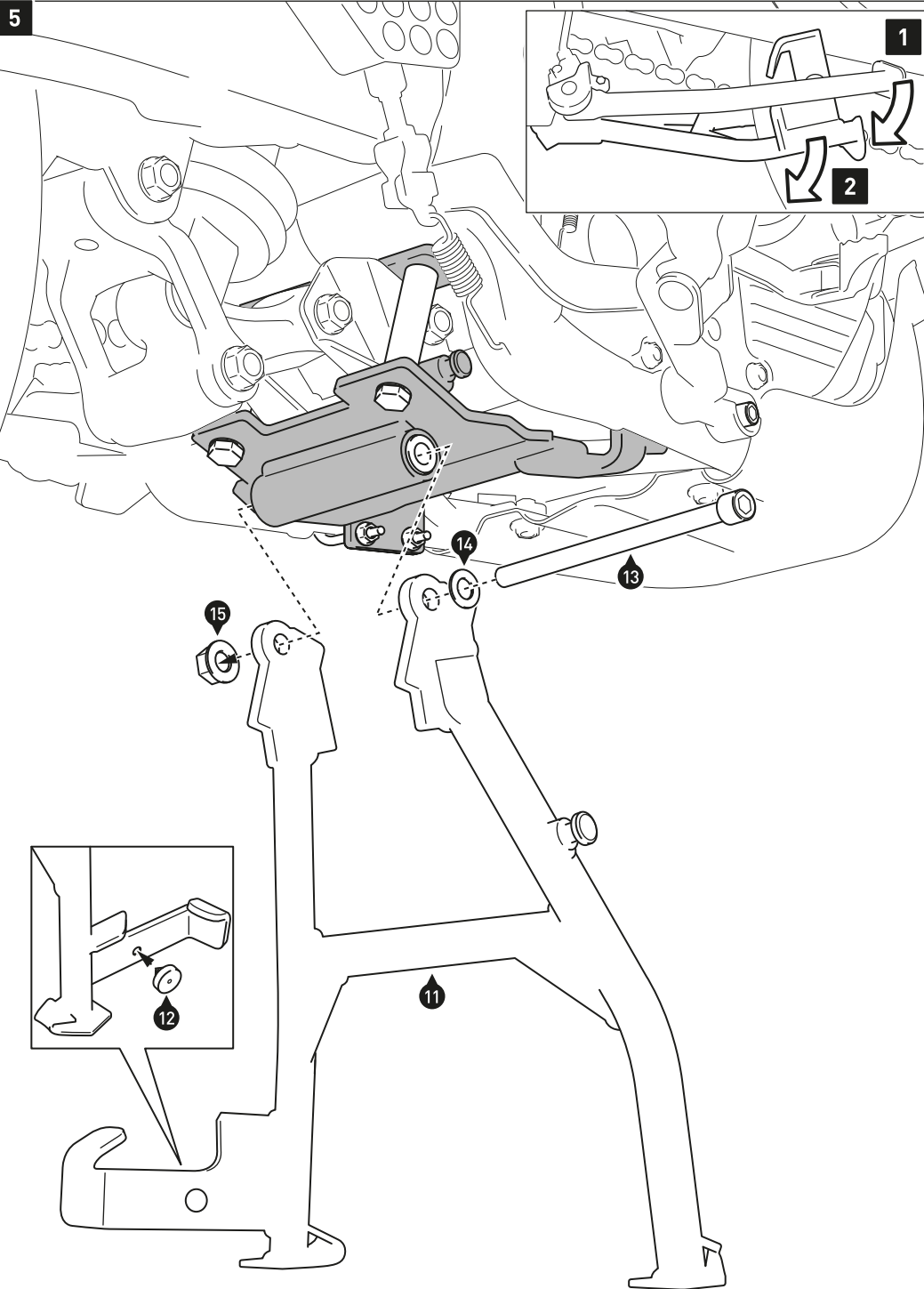
Position the mounting bracket (6) on top of the strut deflection mount. Then attach the mounting plate (2) with the mounting bracket (6), as shown in the drawing.  
**ATTENTION: Use liquid thread locker!**  
 Tighten the screws and nuts in the specified order (please refer the parts list for tightening torque): nut (3), nuts (5), screws (7).

4



Setzen Sie die Laufbuchse (10) mit Schmierfett in die Öffnung der Anbauplatte (2) ein.

Insert the bushing (10) with some grease into the opening of the mounting plate (2).



Montage des Zugfedersatzes [Beispielabbildung]  
Mounting of the spring set (example shown)

5

1

2

**ACHTUNG: Konstruktionsbedingt MUSS der Seitenständer vor der Nutzung des Hauptständers (beim Aus- und Einklappen des Hauptständers) ausgeklappt werden!**

Setzen Sie den Gummidämpfer (12) in die Öffnung des Aufbockhebels ein.

Verschrauben Sie den Hauptständer (11) an der Anbauplatte (2), wie in der Zeichnung gezeigt.

**ACHTUNG: Verwenden Sie flüssige Schraubensicherung!**

Ziehen Sie die Schraube wie in der Stückliste vorgegeben an.

Hängen Sie den Zugfedersatz (16) an den Federanlenkstift der Anbauplatte (2).

Klappen Sie den Hauptständer (11) vollständig nach oben. Benutzen Sie einen geeigneten Heber, um ihn in Position zu halten. Hängen Sie nun den Zugfedersatz (16) mit einem geeigneten Werkzeug\* ein, wie in der unteren Detailzeichnung gezeigt.

\*Zugfeder-Montagewerkzeug (WFF.00.138.100) separat erhältlich.

**ATTENTION: According to the construction, the sidestand MUST be extended before using the centerstand (during extending and retracting the centerstand)!**

Insert the rubber damper (12) into the opening of the jacking lever.

Attach the centerstand (11) to the mounting plate (2), as shown in the drawing.

**ATTENTION: Use liquid thread locker!**

Tighten the screw as specified in the parts list.

Hook the spring set (16) to the spring pin of mounting plate (2).

Hold the centerstand (11) in fully retracted position. Use a suitable jack, to keep it in place while inserting the spring set (16) with an appropriate tool\*, as shown in the lower detail drawing.

\*Spring Mounting Tool (WFF.00.138.100) sold separately.