

ANBAUANLEITUNG

mounting instructions • instructions de montage • instrucciones de montaje • istruzioni di montaggio

ADV.11.485.76001

beinhaltet • contains • contient • contiene • contiene

SBL.11.485.10000/B

MSS.11.484.10001/S

HPR.00.220.80501/B

HPR.00.220.20000/B

STP.11.176.10201/B

Schutzbügel / Crashbar

Die Modellzuweisungen von diesem Artikel finden Sie auf unserer Website.
The application list for this product can be found on our website.

Montagehinweise

ACHTUNG: Die Montage dieses Produktes kann kompliziert sein und erfordert ein gutes technisches Verständnis. Wenn Sie unsicher sind, lassen Sie Montage und Wartung durch eine Fachwerkstatt durchführen. SW-MOTECHE übernimmt keine Haftung für Schäden, die durch eine unsachgemäße Montage verursacht wurden.

Alle vom Motorrad gelösten Schrauben sind gemäß Herstellerangaben wieder zu montieren, oder mit von SW-MOTECHE gelieferten Schrauben zu ersetzen. Falls nicht anderweitig definiert, diese Schrauben nach Tabelle anziehen.

M6	9,6 Nm
M12	79 Nm

Gegebenenfalls Schrauben mit flüssiger Schraubensicherung einkleben.

Prüfen Sie nach 50 km alle Verbindungen auf festen Sitz.

Technische Änderungen vorbehalten. Irrtümer ausgenommen.

SW-MOTECHE GmbH & Co. KG
Ernteweg 8/10
35282 Rauschenberg
Germany

Tel. +49 (0) 64 25/8 16 8-00
Fax +49 (0) 64 25/8 16 8-10

info@sw-motech.com
www.sw-motech.com

Mounting Instructions

ATTENTION: The assembly of this product can be complicated and requires a good technical understanding. If you are not sure of how to do this, have a specialty garage perform the mounting and service. SW-MOTECHE accepts no liability for damages caused by improper installation.

All screws, bolts and nuts, including all replacement hardware provided by SW-MOTECHE, should be tightened to the torque specified in the OEM maintenance manual for your motorcycle. If no torque specifications are provided in the OEM maintenance manual, the following torques may be used:

M6	9,6 Nm
M12	79 Nm

All screws, bolts and nuts should be checked after driving the first 50 km to ensure that all are tightened to the proper torque.

Medium strength liquid thread-locker (i.e., "Loctite") should be used to secure all screws, bolts and nuts.

Subject to change. Not responsible for typos.

ACHTUNG / ATTENTION
Achtung: Die Boden- und Schräglagenfreiheit kann bei Nutzung dieses Anbauteils eingeschränkt sein.
Attention: Cornering and ground clearance can be reduced by using this accessory.

1

Schutzbügel
Crashbar



Linke Seite/left side

SBL.11.485.901

Anzahl/Pcs. 1

7

Schutzbügel
Crashbar



Rechte Seite/right side

SBL.11.485.902

Anzahl/Pcs. 1

2

Innensechskant-
schraube
Hexagon Socket Screw



Feingewinde

M12 x 1,25 x 110 DIN 912

Anzahl/Pcs. 1

5

Innensechskant-
schraube
Hexagon Socket Screw



Feingewinde

M12 x 1,25 x 65 DIN 912

Anzahl/Pcs. 1

8

Innensechskant-
schraube
Hexagon Socket Screw



Feingewinde

M12 x 1,25 x 75 DIN 912

Anzahl/Pcs. 1

10

Innensechskant-
schraube
Hexagon Socket Screw



Feingewinde

M12 x 1,25 x 65 DIN 912

Anzahl/Pcs. 1

12

Innensechskant-
schraube
Hexagon Socket Screw



M6 x 16 DIN 912

Anzahl/Pcs. 2

3

Unterlegscheibe
Washer



A 13 DIN 125

Anzahl/Pcs. 1

6

Distanzbuchse
Spacer



Da:25 Di:12,5 h:15

Anzahl/Pcs. 1

9

Unterlegscheibe
Washer



A 13 DIN 125

Anzahl/Pcs. 1

11

Distanzbuchse
Spacer



Da:25 Di:12,5 h:15

Anzahl/Pcs. 1

13

Mutter, selbstsichernd
Lock Nut



M6 DIN 985

Anzahl/Pcs. 2

4

Distanzbuchse
Spacer

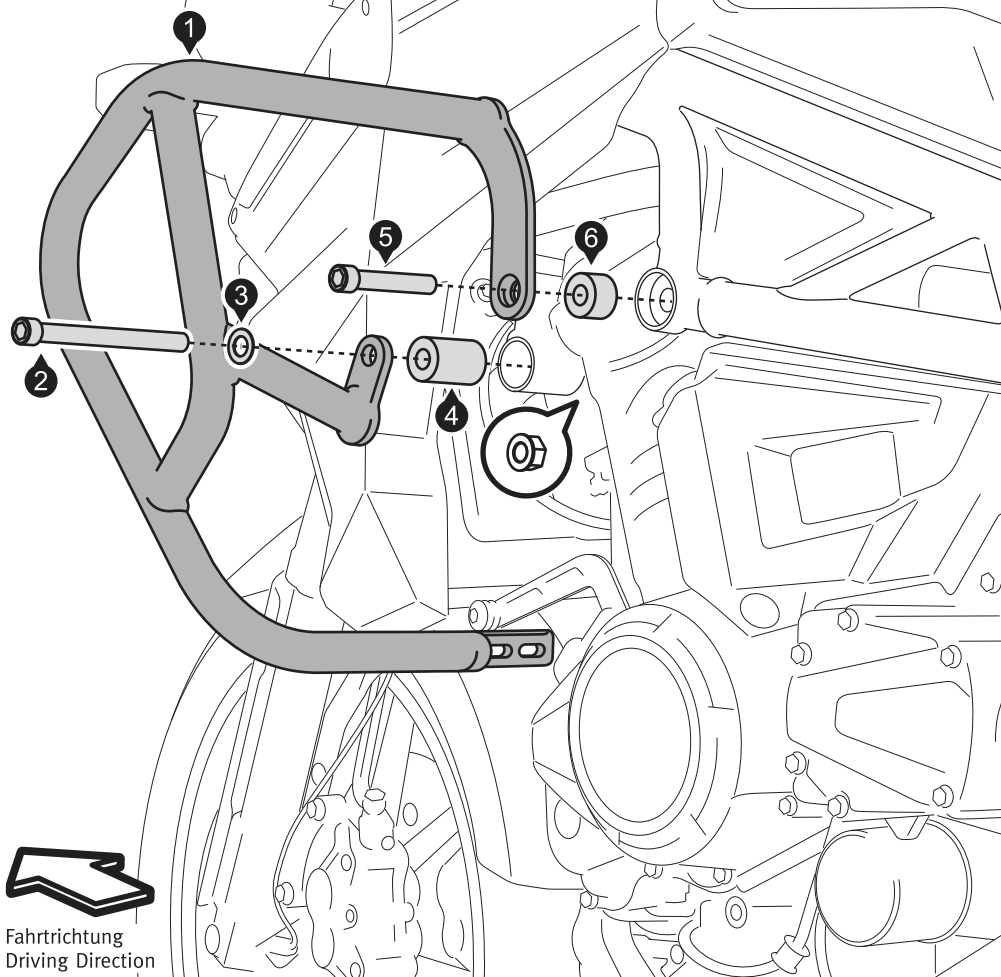


Da:25 Di:12,5 h:30

Anzahl/Pcs. 1

Montage / Mounting

Schritt
Step 1

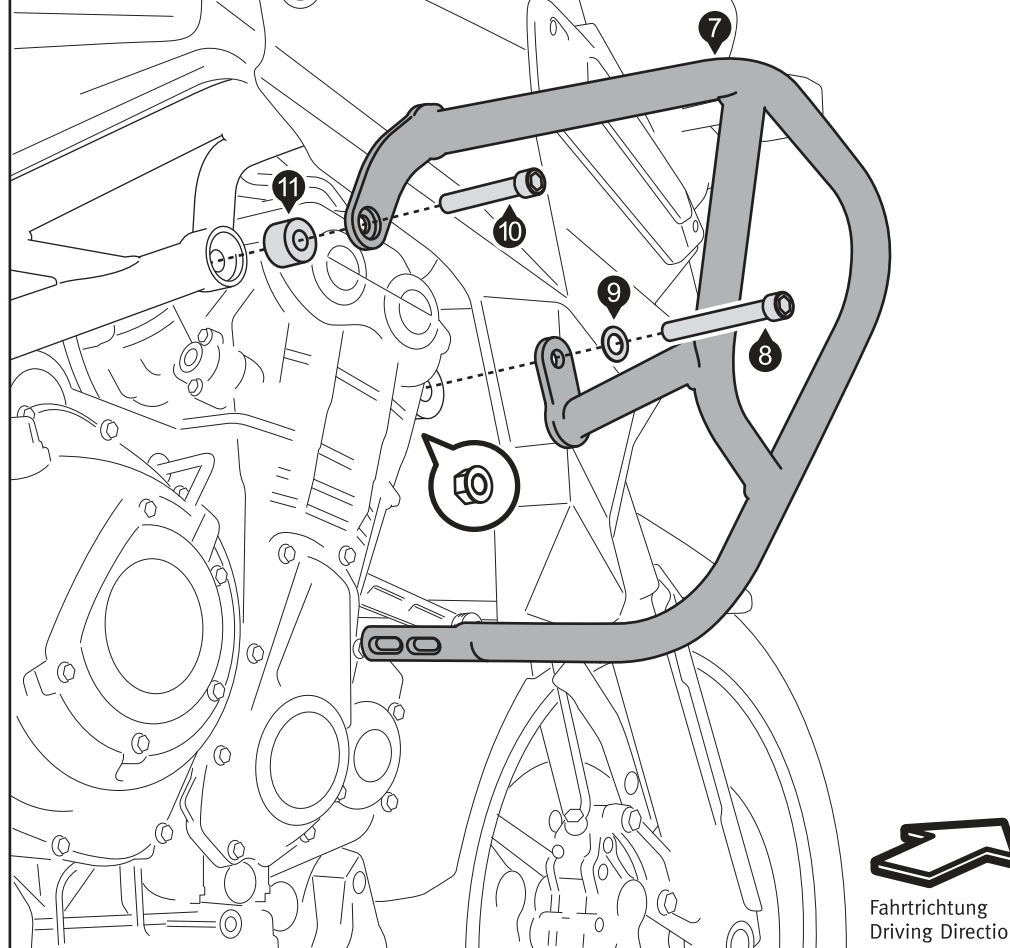


Fahrrichtung
Driving Direction

Entfernen Sie an den linken Montagepunkten die originalen Motorhalteschrauben vom Fahrzeug.
Verschrauben Sie den Schutzbügel (1) mit der originalen Mutter am Fahrzeug. Setzen Sie die Schraube (5) mit etwas Kupferfett ein.
Ziehen Sie die Schrauben (2) und (5) noch nicht an.

Then remove the original screws at the left mounting points from the vehicle.
Attach the crashbar (1) with the original nut to the vehicle. Insert screw (5) with copper paste.
Do not fully tighten screws (2) and (5) yet.

Schritt
Step 2

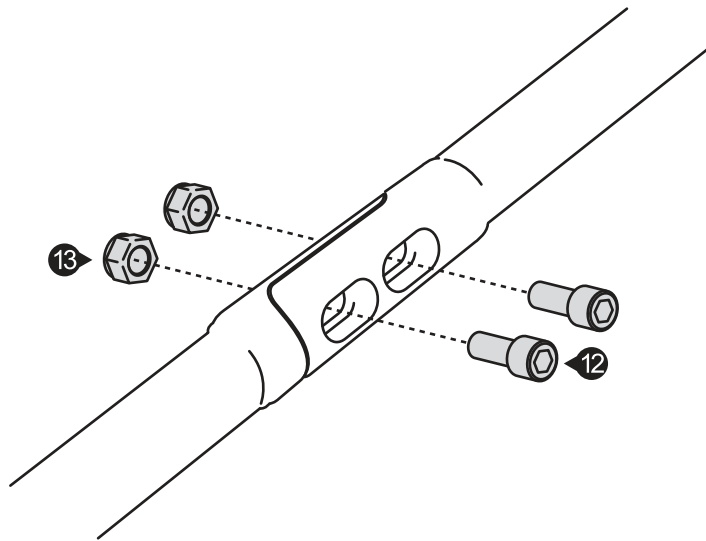


Fahrrichtung
Driving Direction

Entfernen Sie an den rechten Montagepunkten die originalen Motorhalteschrauben vom Fahrzeug.
Verschrauben Sie den Schutzbügel (7) mit der originalen Mutter am Fahrzeug. Setzen Sie die Schraube (10) mit etwas Kupferfett ein.
Ziehen Sie die Schrauben (8) und (10) noch nicht an.

Then remove the original screws at the right mounting points from the vehicle.
Attach the crashbar (7) with the original nut to the vehicle. Insert screw (10) with copper paste.
Do not fully tighten screws (8) and (10) yet.

Schritt
Step **3**



Fahrtrichtung
Driving Direction

Richten Sie die beiden Schutzbügel (1) und (7) symmetrisch und spannungsfrei am Fahrzeug aus. Verbinden Sie anschließend bei Schutzbügel an den vorderen Verbindungspunkten, wie in der Zeichnung gezeigt.

Ziehen Sie nun die Schrauben (2), (5), (8), (10) und (12) (in dieser Reihenfolge) nach den Vorgaben an:

Schraube (2) und (5) (Schritt 1): 85 Nm.

Schraube (8) und (10) (Schritt 2): 85 Nm.

Schrauben (12) (Schritt 3): 9,6 Nm.

Align the crashbars (1) and (7) symmetrical and stressless with the vehicle. Then connect the crashbars at the front connection points, as shown in the drawing.

Tighten the screws (2), (5), (8), (10) and (12) (in that order) in accordance with the specifications:

Screw (2) and (5) (Step 1): 85 Nm.

Screw (8) and (10) (Step 2): 85 Nm.

Screws (12) (Step 3): 9.6 Nm.

Motorschutz

Engine Guard

DEUTSCH - Vielen Dank, dass Sie sich für dieses Premiumprodukt von SW-MOTECH entschieden haben.

☞ Bitte besuchen Sie unseren Webshop für weitere Informationen wie Modellzuweisungen und PDF-Anleitung. Erforderliche Dokumente (z. B. ABE) stehen als Download zur Verfügung. >> www.sw-motech.com

Die Montage und/oder Wartung dieses Produkts erfordert ein gutes technisches Verständnis. Zu Ihrer eigenen Sicherheit empfiehlt SW-MOTECH, die Montage und/oder Wartung durch eine Fachwerkstatt durchführen zu lassen. SW-MOTECH übernimmt keine Haftung für Schäden, die durch eine unsachgemäße Montage und/oder Wartung verursacht wurden.

Beachten Sie unbedingt alle in der Anbauanleitung angegebenen Hinweise. Beachten Sie außerdem alle für die Montage relevanten Hinweise im Fahrzeughandbuch. Nichtbeachtung kann zu Schäden am Fahrzeug bzw. zur Gefährdung des Fahrers führen! Bitte heben Sie die Anbauanleitung als Referenz auf.

Dieses Produkt wurde für Fahrzeuge im Originalzustand entwickelt. Die Kompatibilität mit originalen Zubehörteilen bzw. den Zubehörteilen anderer Hersteller kann nicht gewährleistet werden. Montiertes Zubehör kann das Fahrverhalten und/oder die Stabilität Ihres Fahrzeugs verändern.

ALLGEMEINE HINWEISE

Bitte beachten Sie landesspezifische Vorschriften für Zulassung oder Betrieb Ihres Fahrzeugs bzw. anwendbare TÜV-Vorschriften. Lassen Sie eintragungspflichtige Teile nach Montage durch Ihre Prüfstelle in die Fahrzeugpapiere eintragen.

VORBEREITUNG: Lesen Sie aufmerksam die Anbauanleitung und stellen Sie sicher, dass alle Teile der Stückliste vorhanden sind. Achten Sie darauf, dass Ihr Fahrzeug sicher steht und nicht umfallen kann. Schalten Sie den Motor ab und ziehen Sie den Zündschlüssel. Lassen Sie ggf. den Motor/Auspuff abkühlen. Klemmen Sie bei Arbeiten an der Elektrik die Fahrzeugbatterie ab. Achten Sie darauf, nur geeignetes Werkzeug zu verwenden. Lassen Sie sich bei den Montagearbeiten von einer zweiten Person helfen.

MONTAGE: Alle vom Motorrad gelösten Teile und Verbindungen sind gemäß Fahrzeugherstellerrangaben wieder zu montieren oder durch die von SW-MOTECH gelieferten Teile und Verbindungen zu ersetzen. Sichern Sie, falls nicht anderweitig definiert, alle Gewinde mit mittelstarker, flüssiger Schraubensicherung. Falls nicht durch den Fahrzeughersteller oder SW-MOTECH anderweitig definiert, müssen Schrauben und Muttern nach DIN/ISO angezogen werden. Stellen Sie nach erfolgter Montage sicher, dass alle zuvor gelösten Teile und Verbindungen wieder ordnungsgemäß montiert wurden.

FUNKTIONSKONTROLLE: Achten Sie nach Montage auf die uneingeschränkte Freigängigkeit und einwandfreie Funktion sämtlicher Fahrzeugteile. Kabel, Züge und Schläuche dürfen nicht scheuern und/oder geklemmt werden. Führen Sie vor Fahrtbeginn eine umfassende Funktionskontrolle durch. Prüfen Sie regelmäßig (alle 100 km) den ordnungsgemäßen Sitz aller bei Montage gelösten Teile und Verbindungen.

PRODUKTSPEZIFISCHE HINWEISE

ACHTUNG: Die Bodenfreiheit kann durch dieses Produkt eingeschränkt werden! Besondere Vorsicht ist bei Kurvenfahrten mit extremen Neigungswinkeln und /oder Fahrten auf unebenem Untergrund (zum Beispiel Bordsteine und Bodenwellen) geboten!

ACHTUNG: Motorradauspuffrohre haben oft große geometrische Toleranzen. Stellen Sie sicher, dass in den betroffenen Bereichen ausreichend Abstand zwischen allen Teilen besteht!

ENGLISH - Thank you for choosing this premium product from SW-MOTECH.

☞ Please visit our webshop for additional information, such as application charts and PDF mounting instructions. Any other documents that may be required (e.g. ABE certifications), are also available for download at our webshop. >> www.sw-motech.com

Installation and/or maintenance of this product require good technical understanding. For your own safety SW-MOTECH recommends having installation and/or servicing carried out by a specialist workshop. SW-MOTECH assumes no liability for damage caused by improper installation and/or maintenance work.

Carefully follow all the directions given in the mounting instructions. Also pay attention to all relevant information in the vehicle manual during assembly. Nonconformance can lead to vehicle damage or even endanger the driver! Please keep the mounting instructions as reference.

This product was developed for vehicles in their original condition. Compatibility with original accessory parts or other manufacturers' accessory parts is not guaranteed. Installed accessories can change driving behaviour and/or stability of your vehicle.

GENERAL INFORMATION

Please observe any country-specific regulations concerning vehicle registration or operation as well as TÜV regulations where applicable. If required, register installed parts in the vehicle documents together with the appropriate inspection authority.

PREPARATION: Read the mounting instructions carefully and make sure that all parts are included. Make sure that your vehicle is parked safely and cannot fall over. Turn off the engine and remove the ignition key. Let the motor/exhaust cool off if necessary. Disconnect the vehicle battery when working on the electrical system. Make sure to use only the appropriate tools. During installation have another person help you.

MOUNTING: All parts and connections removed from the vehicle must be reinstalled in accordance with the vehicle manufacturer specifications or replaced by parts and hardware delivered by SW-MOTECH. Secure all threads, unless otherwise specified, with medium-strong strength liquid thread locker. If not otherwise defined by the vehicle manufacturer or SW-MOTECH, screws and nuts must be tightened according to DIN/ISO specifications. After installation make sure that all parts and hardware previously removed are properly replaced.

FUNCTION CHECK: After installation also make sure that no moving parts are obstructed and function of the vehicle is not hindered in any way. Cables and hoses must not rub and/or be pinched. Before starting to ride, perform a comprehensive check of all functions. Regularly check (every 100 km) for the proper seating of all parts and connections removed during installation.

PRODUCT SPECIFIC INFORMATION

ATTENTION: Ground clearance can be reduced by this product! Special care should be taken when cornering at extreme lean angles and / or riding on uneven surfaces (for example curbs and bumps)!

ATTENTION: All motorcycle exhaust pipes have large geometric tolerances. Make sure to double-check all part clearances in the affected areas!

Konfektionierung durch / Packed by:

Datum der Konfektionierung / Date of packaging:



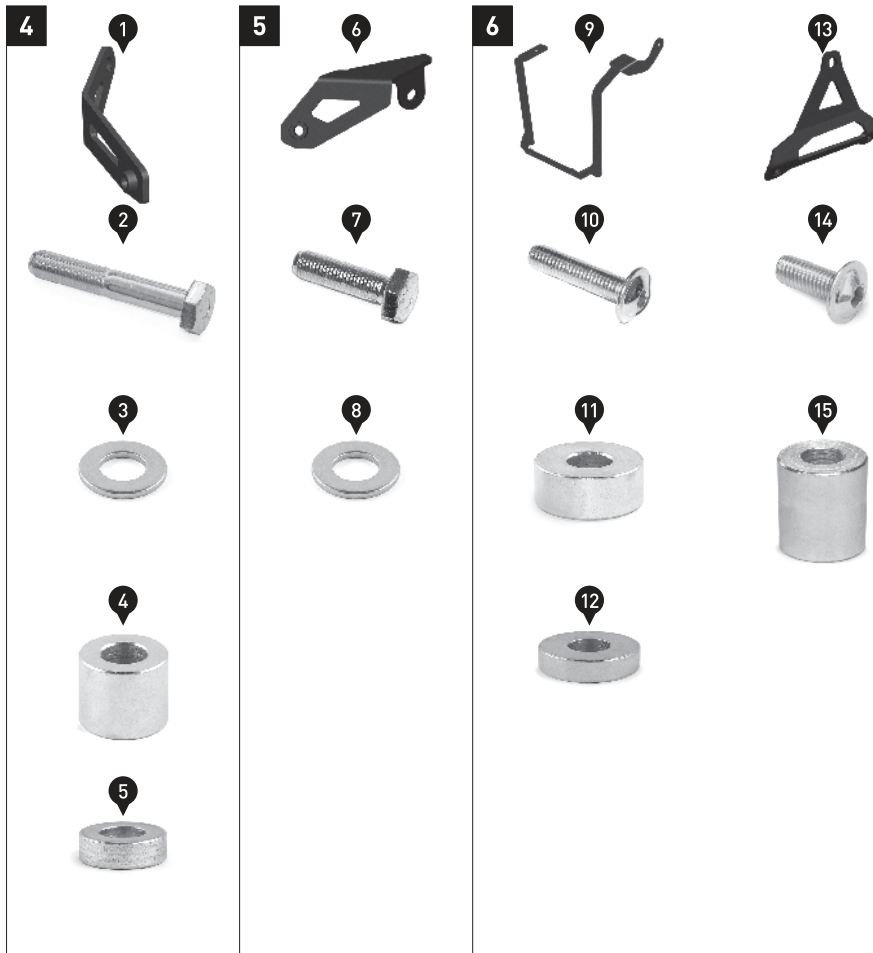
SW-MOTECH GmbH & Co. KG
Ernteweg 8/10
35282 Rauschenberg
Germany

Tel. / phone + 49 (0)6425 / 8168 - 050
Fax / fax + 49 (0)6425 / 8168 - 10
info@sw-motech.com
www.sw-motech.com

STÜCKLISTE / PARTS LIST

Schritt / Step	Nr. / No.	Art.-Nr. / Bezeichnung / Item No. / Description	Artikel	Part	Anzahl * / Quantity **	N-m
4	(1)	MSS.11.484.006	Anbaublech (linke Seite)	Mounting Bracket (left side)	1 / 1	
	(2)	M10 x 60; DIN 960	Sechskantschraube; Feingewinde	Hexagon Screw; fine thread	1 / 1	46
	(3)	d 10,5; DIN 125	Unterlegscheibe	Washer	1 / 2	
	(4)	20 / 10,5 / 17	Distanzbuchse	Spacer	1 / 1	
	(5)	20 / 10,5 / 6	Distanzbuchse	Spacer	1 / 1	
5	(6)	MSS.11.484.007	Anbaublech (rechte Seite)	Mounting Bracket (right side)	1 / 1	
	(7)	M10 x 35; DIN 961	Sechskantschraube; Feingewinde	Hexagon Screw; fine thread	1 / 1	46
	(8)	d 10,5; DIN 125	Unterlegscheibe	Washer	1 / 2	
6	(9)	MSS.11.484.920	Querstrebe	Crossmember	1 / 1	
	(10)	M8 x 35; ISO 7380	Linsenkopfschraube	Lenshead Screw	1 / 1	18
	(11)	20 / 8,4 / 8	Distanzbuchse	Spacer	1 / 1	
	(12)	20 / 8,2 / 4	Distanzbuchse	Spacer	1 / 1	
	(13)	MSS.11.484.004	Anbaublech (linke Seite)	Mounting Bracket (left side)	1 / 1	
	(14)	M8 x 20; ISO 7380	Linsenkopfschraube	Lenshead Screw	1 / 2	18
	(15)	18 / 8,2 / 20	Distanzbuchse	Spacer	1 / 1	

Alle Maßangaben in Millimeter. / All measurements in millimeters. - * Der zweite Wert gibt die Gesamtanzahl des jeweiligen Artikels in der Lieferung an. / * The second number indicates the total quantity of the listed part in the delivery.



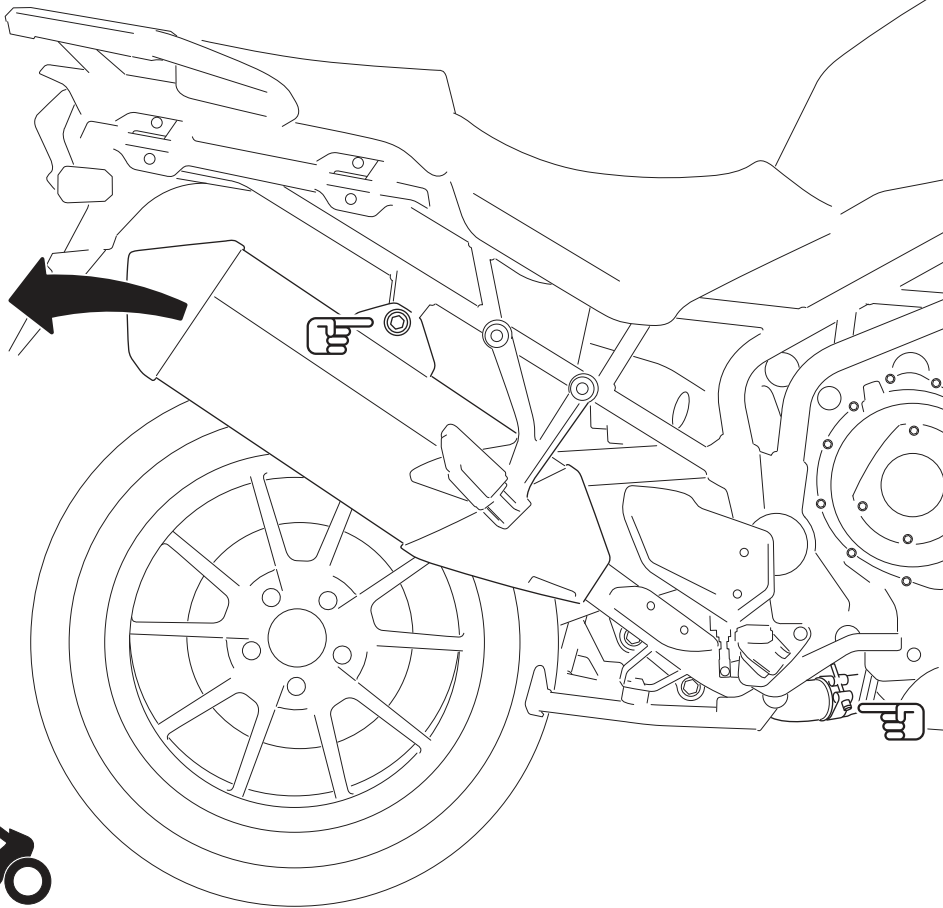
STÜCKLISTE / PARTS LIST

Schritt Step	Nr. No.	Art.-Nr. / Bezeichnung Item No. / Description	Artikel	Part	Anzahl * Quantity **	N-m
7	[16]	M8 x 30; DIN 912	Innensechskantschraube	Hexagon Socket Screw	1 / 1	18
	[17]	d 8,4; DIN 125	Unterlegscheibe	Washer	1 / 1	
	[18]	M8; DIN 6927	Mutter mit Bund; selbstsichernd	Lock Nut with Flange	1 / 1	
	[19]	MSS.11.484.005	Anbaublech (rechte Seite)	Mounting Bracket (right side)	1 / 1	
	[20]	M8 x 20; ISO 7380	Linsenkopfschraube	Lenshead Screw	1 / 2	18
	[21]	20 / 8,5 / 10	Distanzbuchse	Spacer	1 / 1	
8	[22]	MSS.11.484.910	Motorschutz	Engine Guard	1 / 1	
	[23]	M8 x 16; ISO 7380	Linsenkopfschraube	Lenshead Screw	2 / 2	18
	[24]	M6 x 16; DIN 7991	Senkkopfschraube	Countersunk Screw	6 / 6	6
	[25]	d 6,4	Senkscheibe	Countersunk Washer	6 / 6	

Alle Maßangaben in Millimeter. / All measurements in millimeters. - * Der zweite Wert gibt die Gesamtanzahl des jeweiligen Artikels in der Lieferung an. / * The second number indicates the total quantity of the listed part in the delivery.



1

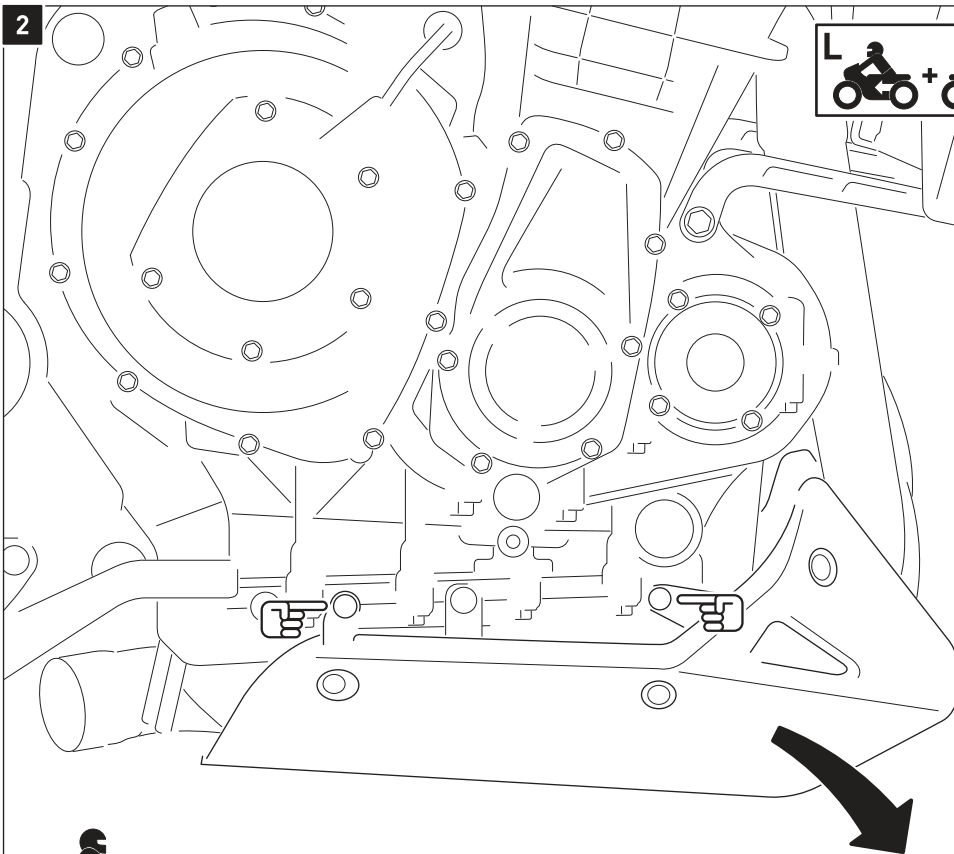
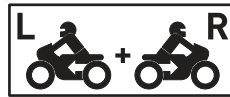


Lösen Sie auf der rechten Fahrzeugseite die markierten Schrauben und entfernen Sie den Schalldämpfer vom Fahrzeug.

Remove the marked screws on the right side and remove the silencer from the vehicle.



2

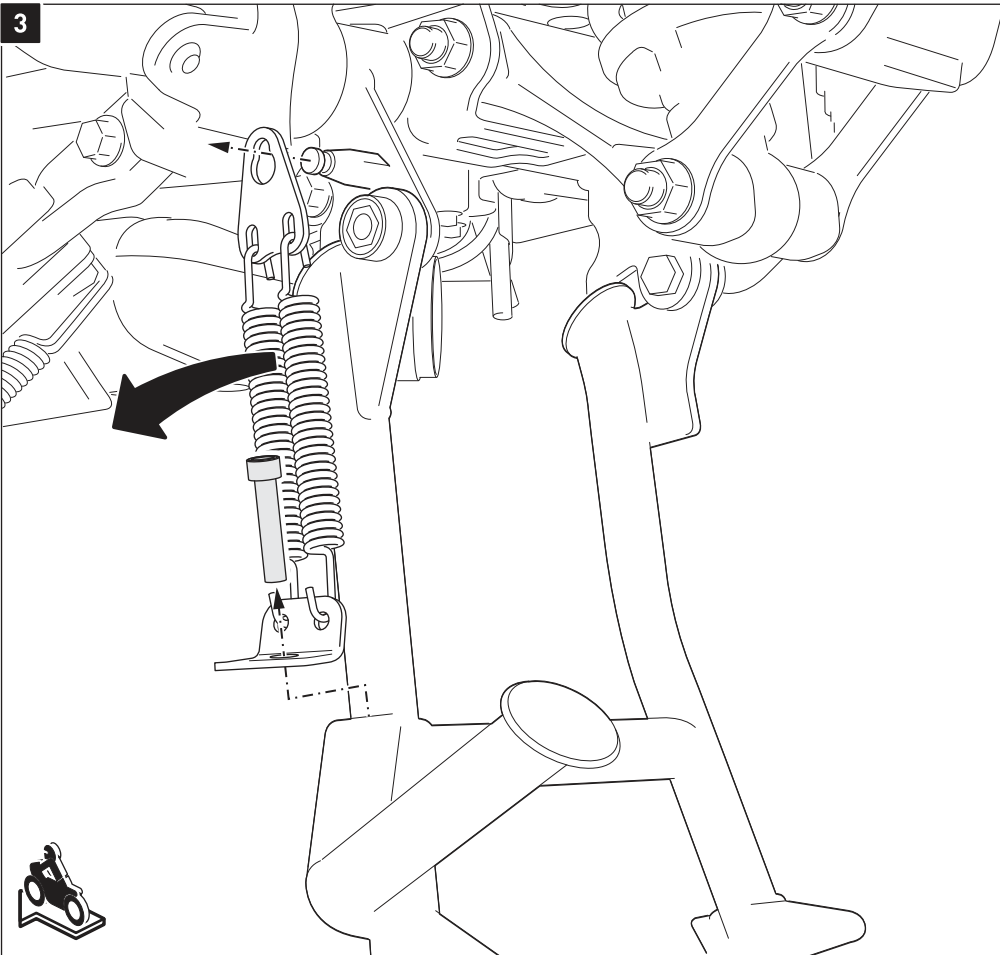


Lösen Sie beidseitig die markierten Schrauben und entfernen Sie den originalen Motorschutz vom Fahrzeug.

Remove the marked screws on both sides of the vehicle and remove the original engine guard.



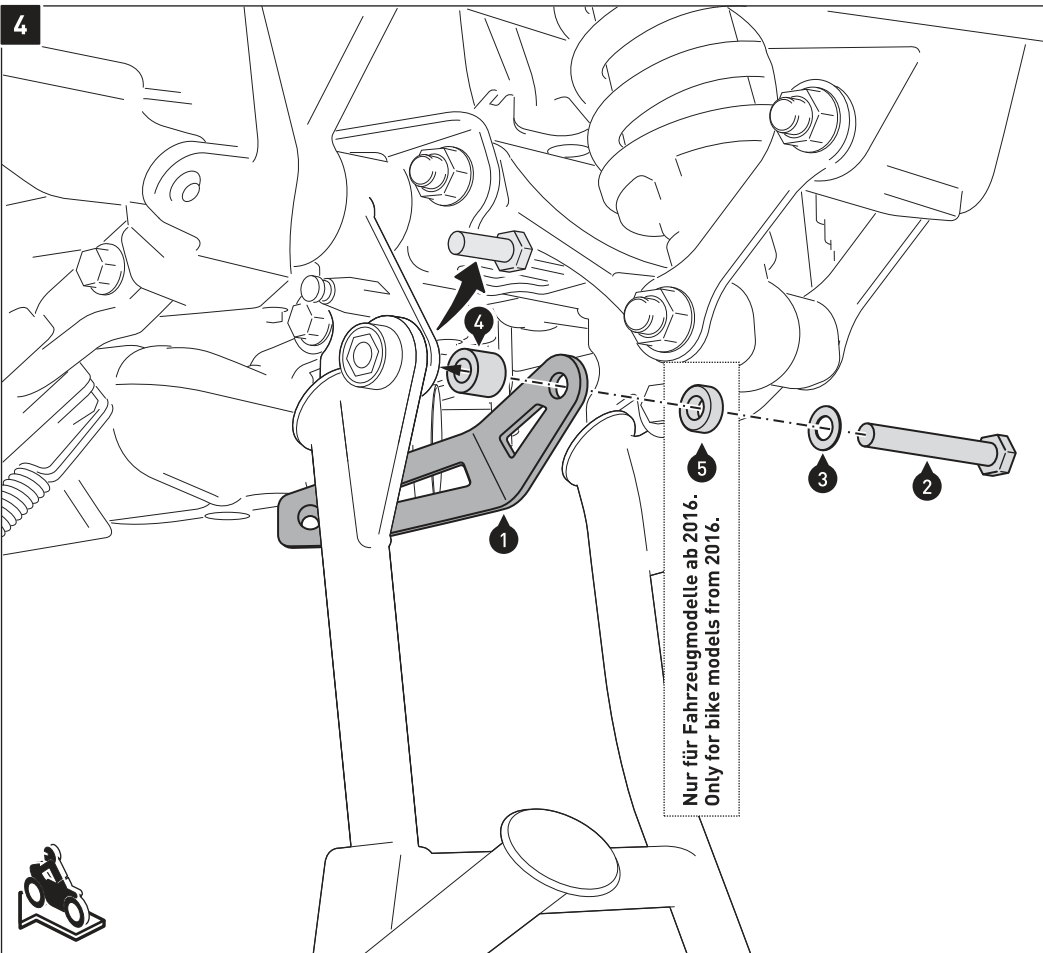
3



Lösen Sie die markierte Schraube des Hauptständer-Federsatzes und entfernen Sie diesen vom Fahrzeug.

Loosen the marked screw of the centerstand spring set and remove it from the vehicle.

4



Entfernen Sie die gezeigte originale Schraube (Innenseite der Hauptständeraufnahme).

Verschrauben Sie nun das Anbaublech (1) am Fahrzeug, wie in der Zeichnung gezeigt.

ACHTUNG: Verwenden Sie die Distanzbuchse (5) nur bei Fahrzeugmodellen ab 2016!

ACHTUNG: Verwenden Sie flüssige Schraubensicherung!

Ziehen Sie die Schraube noch nicht an.

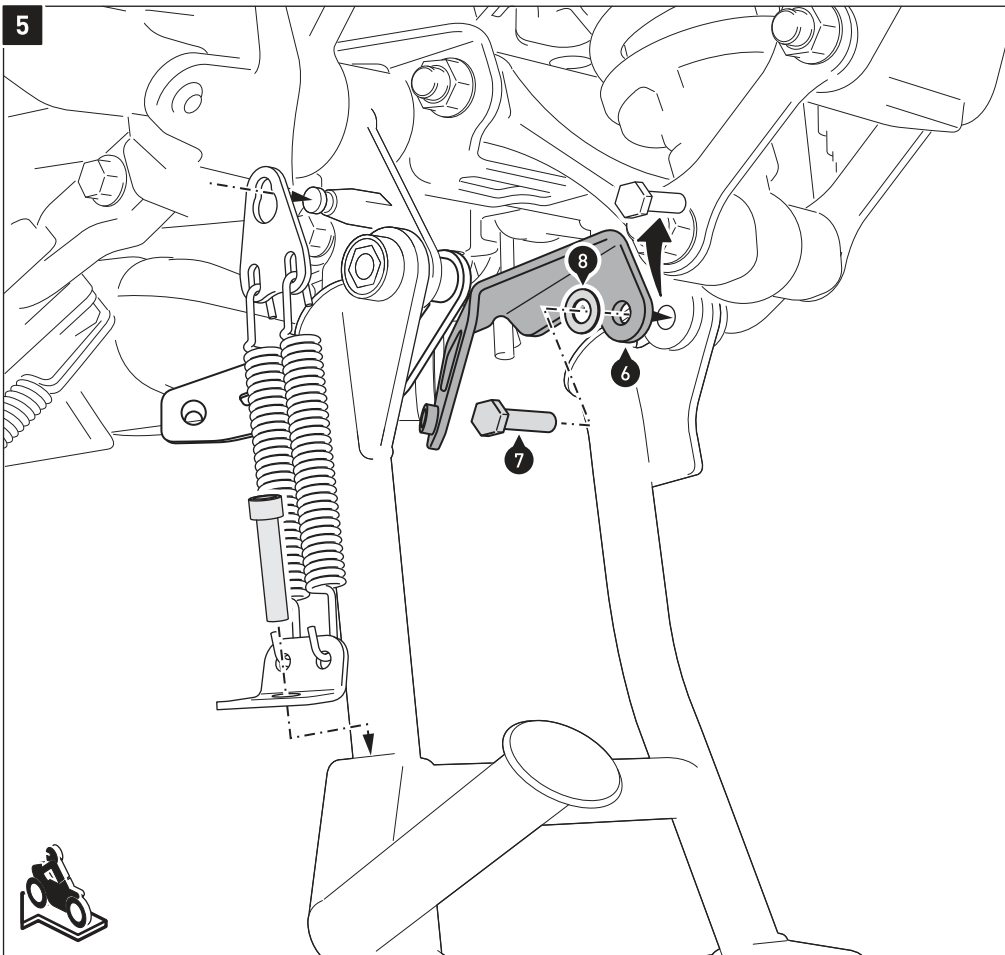
Remove the shown original screw (inside of the centerstand bracket).

Then attach the mounting bracket (1) to the vehicle, as shown in the drawing.

ATTENTION: Use the spacer (5) only for bike models from 2016!
ATTENTION: Use liquid thread locker!

Do not fully tighten the screw yet.

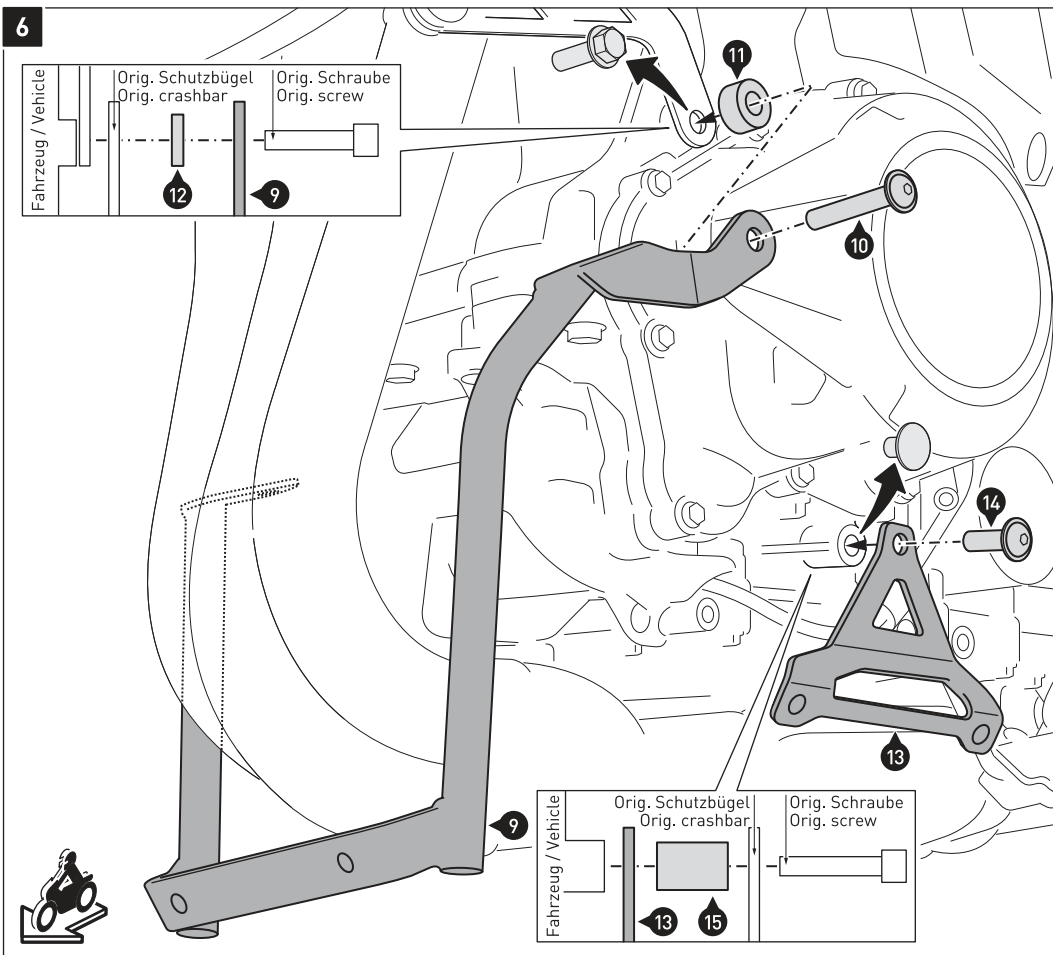
5



Entfernen Sie die originale Schraube vom rechten Anbaupunkt.
 Verschrauben Sie nun das Anbaublech (6) am Fahrzeug, wie in der Zeichnung gezeigt.
ACHTUNG: Verwenden Sie flüssige Schraubensicherung!
 Ziehen Sie die Schraube noch nicht an.
 Befestigen Sie den Hauptständer-Federsatz wieder am Fahrzeug.

Remove the original screw from the right mounting point.
 Then attach mounting bracket (6) to the vehicle, as shown in the drawing.
ATTENTION: Use liquid thread locker!
 Do not fully tighten the screw yet.
 Rettach the centerstand-spring set to the vehicle.

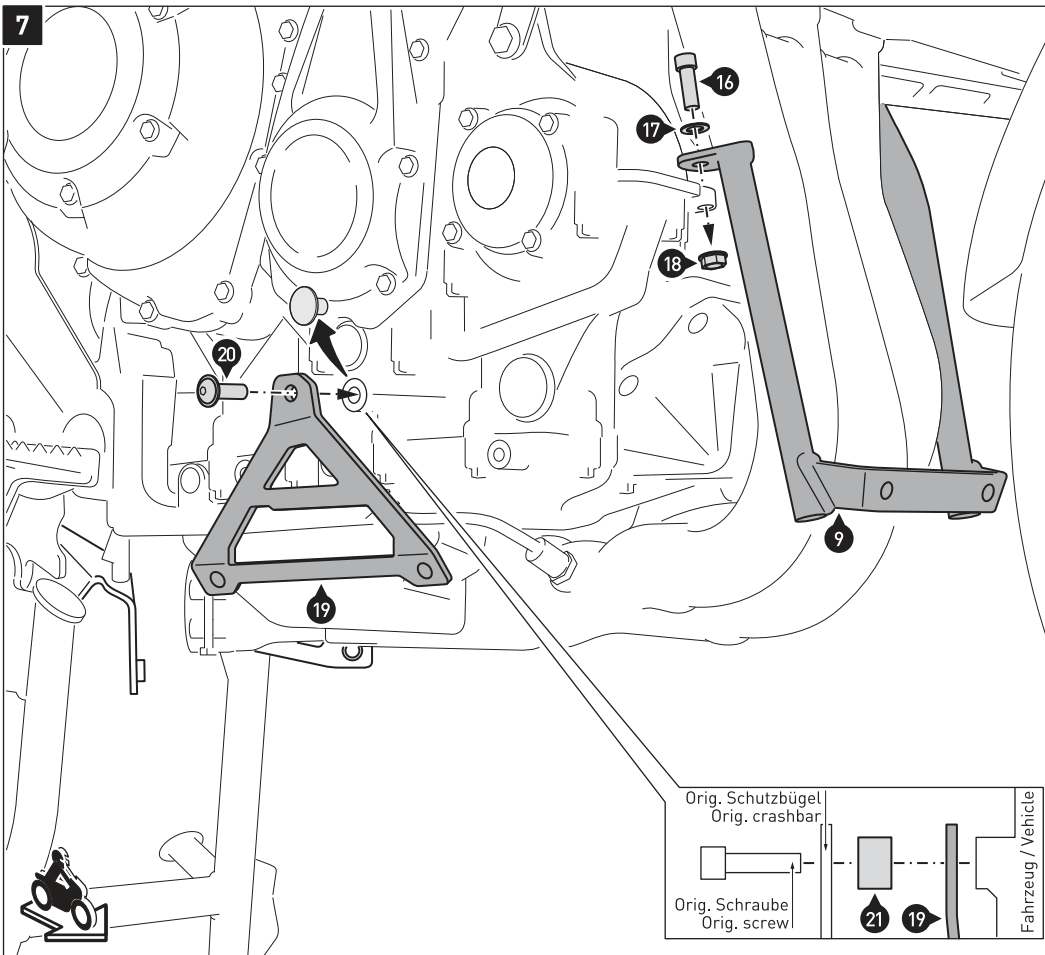
6



Entfernen Sie die originale Schraube und die Kunststoffkappe von den linken Anbaupunkten.
 Verschrauben Sie nun die Querstrebe (9) sowie das Anbaublech (13) am Fahrzeug, wie in der Zeichnung gezeigt.
ACHTUNG: Verwenden Sie flüssige Schraubensicherung!
 Ziehen Sie die Schrauben noch nicht an.

HINWEIS: Um den Motorschutz mit dem originalen Schutzbügel zu montieren, müssen die jeweiligen Komponenten wie in den schematischen Detailzeichnungen dargestellt montiert werden.

Remove the original screw and the plastic cap from the left mounting points.
 Now attach the crossmember (9) and the mounting bracket (13) to the vehicle, as shown in the drawing.
ATTENTION: Use liquid thread locker!
 Do not fully tighten the screws yet.
NOTE: In order to mount the engine guard with the original crashbar, the parts of the engine guard must be mounted as shown in the schematic detail drawings.



Entfernen Sie die originale Kunststoffkappe von dem rechten Anbaupunkt.

Verschrauben Sie nun die Querstrebe (9) sowie das Anbaublech (19) am Fahrzeug, wie in der Zeichnung gezeigt.

ACHTUNG: Verwenden Sie flüssige Schraubensicherung!

Ziehen Sie die Schrauben noch nicht an.

HINWEIS: Um den Motorschutz mit dem originalen Schutzbügel zu montieren, müssen die jeweiligen Komponenten wie in der schematischen Detailzeichnung dargestellt montiert werden.

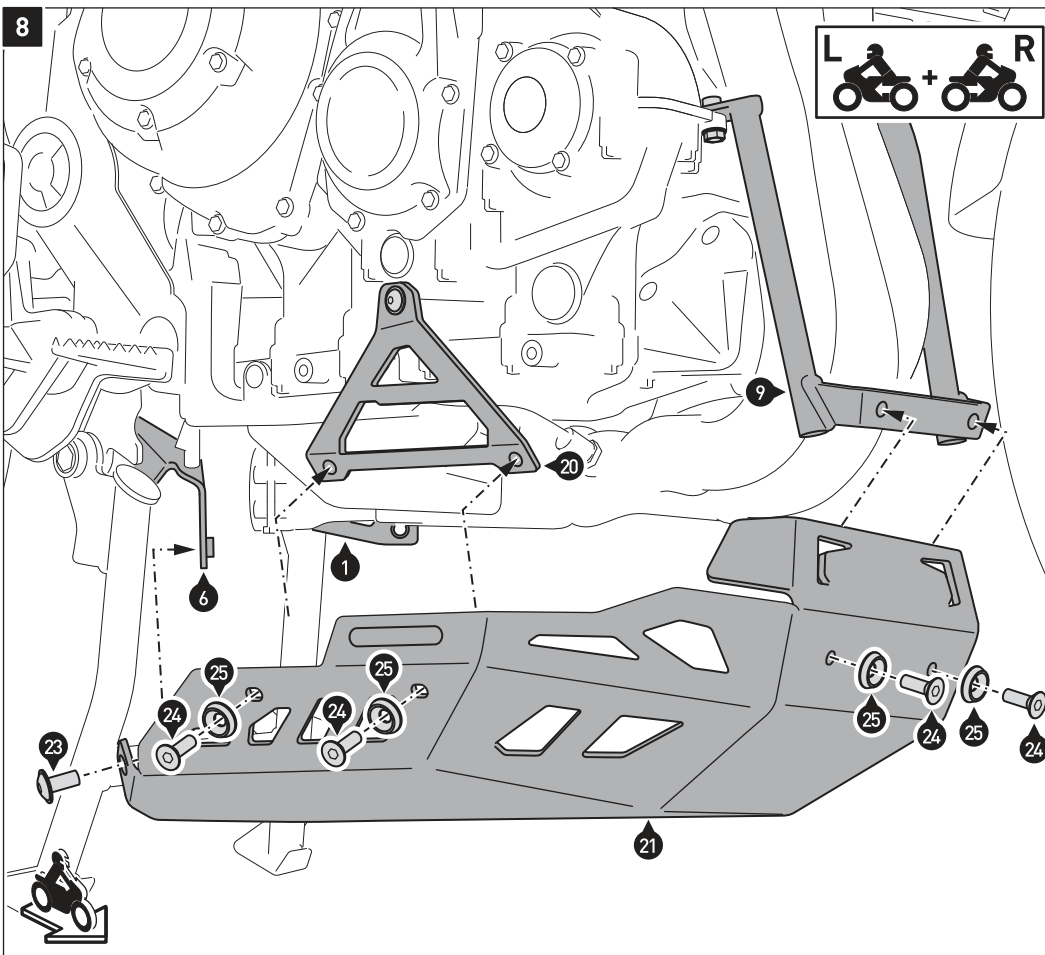
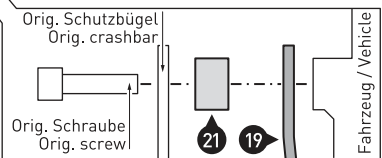
Remove the original plastic cap from the right mounting point.

Then attach the crossmember (9) and the mounting bracket (19) to the vehicle, as shown in the drawing.

ATTENTION: Use liquid thread locker!

Do not fully tighten the screws yet.

NOTE: In order to mount the engine guard with the original crashbar, the parts of the engine guard must be mounted as shown in the schematic detail drawing.



Verschrauben Sie nun den Motorschutz (21) an den Anbaublechen sowie der Querstrebe [Linke Seite analog zur rechten Seite].

ACHTUNG: Verwenden Sie flüssige Schraubensicherung!

Ziehen Sie die Schrauben noch nicht an.

Wenn alle Komponenten spannungsfrei sitzen, ziehen Sie die Schrauben in der folgenden Reihenfolge wie in der Stückliste vorgegeben an:

Schrauben (23) & (24) - Schritt [8]

Schraube (2) & (7) - Schritt [4] & [5]

Schraube (10) & (14) - Schritt [6]

Schraube (16) & (20) - Schritt [7]

Anschließend muss der Schalldämpfer wieder am Fahrzeug montiert werden.

Attach the engine guard (21) to the mounting brackets and the crossmember (left side identical to the right side).

ATTENTION: Use liquid thread locker!

Do not fully tighten the screws yet.

Once all parts are evenly positioned without excess tension, tighten the screws in the following order as specified in the parts list:

Screws (23) & (24) - step [8]

Screw (2) & (7) - step [4] & [5]

Screw (10) & (14) - step [6]

Screw (16) & (20) - step [7]

Finally reinstall the silencer to the vehicle.

Art.-Nr. / Item No.: **HPR.00.220.80501/B**

Revision: **01** · Datum / Date: **07 - 2018**

Handprotektoren Montage-Kit

Handguard Mounting Kit

DEUTSCH - Vielen Dank, dass Sie sich für dieses Premiumprodukt von SW-MOTECH entschieden haben.

☞ Bitte besuchen Sie unseren Webshop für weitere Informationen wie Modellzuweisungen und PDF-Anleitung. Erforderliche Dokumente (z. B. ABE) stehen als Download zur Verfügung. >> www.sw-motech.com

Die Montage und/oder Wartung dieses Produkts erfordert ein gutes technisches Verständnis. Zu Ihrer eigenen Sicherheit empfiehlt SW-MOTECH, die Montage und/oder Wartung durch eine Fachwerkstatt durchführen zu lassen. SW-MOTECH übernimmt keine Haftung für Schäden, die durch eine unsachgemäße Montage und/oder Wartung verursacht wurden.

Beachten Sie unbedingt alle in der Anbauanleitung angegebenen Hinweise. Beachten Sie außerdem alle für die Montage relevanten Hinweise im Fahrzeughandbuch. Nichtbeachtung kann zu Schäden am Fahrzeug bzw. zur Gefährdung des Fahrers führen! Bitte heben Sie die Anbauanleitung als Referenz auf.

Dieses Produkt wurde für Fahrzeuge im Originalzustand entwickelt. Die Kompatibilität mit originalen Zubehörteilen bzw. den Zubehörteilen anderer Hersteller kann nicht gewährleistet werden. Montiertes Zubehör kann das Fahrverhalten und/oder die Stabilität Ihres Fahrzeugs verändern.

ALLGEMEINE HINWEISE

Bitte beachten Sie landesspezifische Vorschriften für Zulassung oder Betrieb Ihres Fahrzeugs bzw. anwendbare TÜV-Vorschriften. Lassen Sie eintragungspflichtige Teile nach Montage durch Ihre Prüfstelle in die Fahrzeugpapiere eintragen.

VORBEREITUNG: Lesen Sie aufmerksam die Anbauanleitung und stellen Sie sicher, dass alle Teile der Stückliste vorhanden sind. Achten Sie darauf, dass Ihr Fahrzeug sicher steht und nicht umfallen kann. Schalten Sie den Motor ab und ziehen Sie den Zündschlüssel. Lassen Sie ggf. den Motor/Auspuff abkühlen. Klemmen Sie bei Arbeiten an der Elektrik die Fahrzeugbatterie ab. Achten Sie darauf, nur geeignetes Werkzeug zu verwenden. Lassen Sie sich bei den Montagearbeiten von einer zweiten Person helfen.

MONTAGE: Alle vom Motorrad gelösten Teile und Verbindungen sind gemäß Fahrzeugherstellerangaben wieder zu montieren oder durch die von SW-MOTECH gelieferten Teile und Verbindungen zu ersetzen. Sichern Sie, falls nicht anderweitig definiert, alle Gewinde mit mittelstarker, flüssiger Schraubensicherung. Falls nicht durch den Fahrzeughersteller oder SW-MOTECH anderweitig definiert, müssen Schrauben und Muttern nach DIN/ISO angezogen werden. Stellen Sie nach erfolgter Montage sicher, dass alle zuvor gelösten Teile und Verbindungen wieder ordnungsgemäß montiert wurden.

FUNKTIONSKONTROLLE: Achten Sie nach Montage auf die uneingeschränkte Freigängigkeit und einwandfreie Funktion sämtlicher Fahrzeugteile. Kabel, Züge und Schläuche dürfen nicht scheuern und/oder geklemmt werden. Führen Sie vor Fahrtbeginn eine umfassende Funktionskontrolle durch. Prüfen Sie regelmäßig (alle 100 km) den ordnungsgemäßen Sitz aller bei Montage gelösten Teile und Verbindungen.

PRODUKTSPEZIFISCHE HINWEISE

Stellen Sie nach Montage der Handprotektoren sicher, dass alle Schalter- und Kontrolleinheiten, besonders der Gasgriff, Bremshebel, Notausschalter und die Kupplung, einwandfrei funktionieren und leicht zu bedienen sind. Achten Sie dabei auf die Übereinstimmung mit den OEM-Vorgaben. Fahren Sie nicht mit Ihrem Fahrzeug, wenn die Schalter- und Kontrolleinheiten nicht korrekt funktionieren oder zu bedienen sind. Es kann notwendig sein, die Brems- und Kupplungseinheit einige Millimeter zum Lenkerende zu versetzen, um eine optimale Montage zu gewährleisten.

Stellen Sie des Weiteren sicher, dass der Lenker in beide Richtungen voll eingeschlagen werden kann. Wenn die Lenkerklemmrahmen Kontakt mit dem Tank bei vollem Lenkeinschlag haben, ist es notwendig, den Lenker leicht nach vorne zu drehen, um ausreichenden Abstand zu erhalten.

ENGLISH - Thank you for choosing this premium product from SW-MOTECH.

☞ Please visit our webshop for additional information, such as application charts and PDF mounting instructions. Any other documents that may be required (e.g. ABE certifications), are also available for download at our webshop. >> www.sw-motech.com

Installation and/or maintenance of this product require good technical understanding. For your own safety SW-MOTECH recommends having installation and/or servicing carried out by a specialist workshop. SW-MOTECH assumes no liability for damage caused by improper installation and/or maintenance work.

Carefully follow all the directions given in the mounting instructions. Also pay attention to all relevant information in the vehicle manual during assembly. Nonconformance can lead to vehicle damage or even endanger the driver! Please keep the mounting instructions as reference.

This product was developed for vehicles in their original condition. Compatibility with original accessory parts or other manufacturers' accessory parts is not guaranteed. Installed accessories can change driving behaviour and/or stability of your vehicle.

GENERAL INFORMATION

Please observe any country-specific regulations concerning vehicle registration or operation as well as TÜV regulations where applicable. If required, register installed parts in the vehicle documents together with the appropriate inspection authority.

PREPARATION: Read the mounting instructions carefully and make sure that all parts are included. Make sure that your vehicle is parked safely and cannot fall over. Turn off the engine and remove the ignition key. Let the motor/exhaust cool off if necessary. Disconnect the vehicle battery when working on the electrical system. Make sure to use only the appropriate tools. During installation have another person help you.

MOUNTING: All parts and connections removed from the vehicle must be reinstalled in accordance with the vehicle manufacturer specifications or replaced by parts and hardware delivered by SW-MOTECH. Secure all threads, unless otherwise specified, with medium-strong strength liquid thread locker. If not otherwise defined by the vehicle manufacturer or SW-MOTECH, screws and nuts must be tightened according to DIN/ISO specifications. After installation make sure that all parts and hardware previously removed are properly replaced.

FUNCTION CHECK: After installation also make sure that no moving parts are obstructed and function of the vehicle is not hindered in any way. Cables and hoses must not rub and/or be pinched. Before starting to ride, perform a comprehensive check of all functions. Regularly check (every 100 km) for the proper seating of all parts and connections removed during installation.

PRODUCT SPECIFIC INFORMATION

After the installation check all operations of all handlebar controls, specifically the throttle, front brake, kill switch and clutch, to ensure they are operating correctly and are in accordance with the OEM specifications. Do not ride the motorcycle if any controls are not operating correctly. It may be necessary to move the brake and clutch controls toward the handlebar end by a few millimetres to achieve a correct fit.

Make sure the handlebar can fully turn in either direction. If the clamp frames makes contact with the tank at full steering lock, it may be necessary to rotate the handlebar up (forward) slightly to allow adequate clearance.

Powered by



SW-MOTECH GmbH & Co. KG
Ernteweg 8/10
35282 Rauschenberg
Germany

Tel. / phone + 49 (0)6425 / 8168 - 050
Fax / fax + 49 (0)6425 / 8168 - 10
info@sw-motech.com
www.sw-motech.com

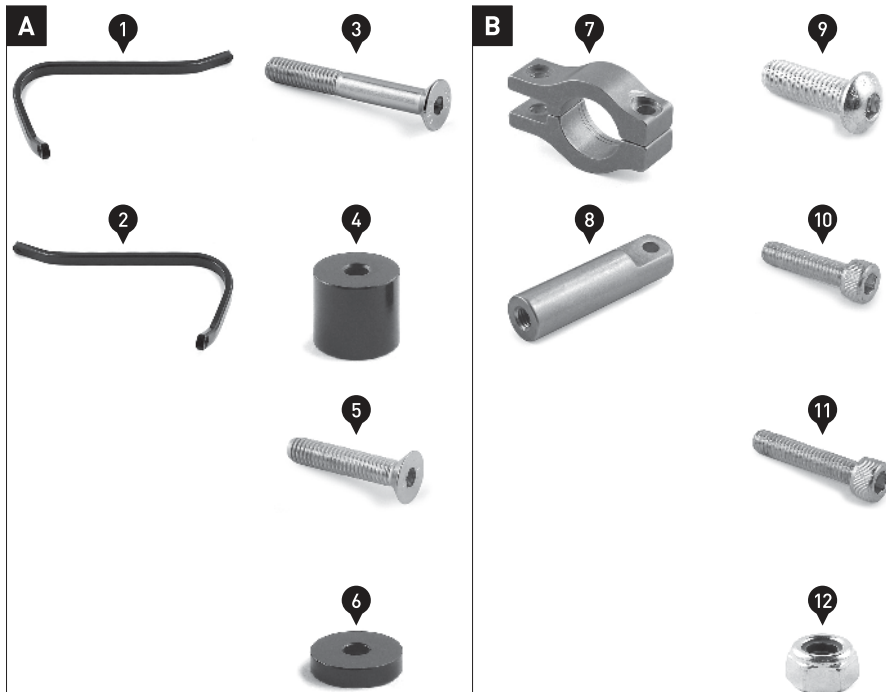
Konfektionierung durch / Packed by:

Datum der Konfektionierung / Date of packaging:

STÜCKLISTE / PARTS LIST

Schritt / Step	Nr. / No.	Art.-Nr. / Bezeichnung / Item No. / Description	Artikel	Part	Anzahl * / Quantity *	N-m
A	(1)	BAR-BV053-L	Bügel (linke Seite)	Backbone (left side)	1 / 1	
	(2)	BAR-BV053-R	Bügel (rechte Seite)	Backbone (right side)	1 / 1	
	(3)	M6 x 45; DIN 7991	Senkkopfschraube	Countersunk Screw	2 / 2	10
	(4)	22 / 6,1 / 20; SP20	Distanzbuche; schwarz	Spacer; black	2 / 2	
	(5)	M6 x 30; DIN 7991	Senkkopfschraube	Countersunk Screw	2 / 2	10
	(6)	22 / 6,1 / 5; SP05	Distanzbuche; schwarz	Spacer; black	2 / 2	
B	(7)	CS-02-KIT	Lenkerklemme (linke & rechte Seite)	Clamp (left & right side)	2 / 2	
	(8)	CP04	Gelenkstück	Swivel Section	2 / 2	
	(9)	M8 x 25; ISO 7380	Linsenkopfschraube	Lenshead Screw	2 / 2	20
	(10)	M6 x 25; DIN 912	Innensechskantschraube	Hexagon Socket Screw	2 / 2	10
	(11)	M6 x 30; DIN 912	Innensechskantschraube	Hexagon Socket Screw	2 / 2	10
	(12)	M6; DIN 985	Mutter, selbstsichernd	Lock Nut	4 / 4	

Alle Maßangaben in Millimeter. / All measurements in millimeters. - * Der zweite Wert gibt die Gesamtanzahl des jeweiligen Artikels in der Lieferung an. / * The second number indicates the total quantity of the listed part in the delivery.



TRIUMPH Tiger 800 / 800RX (- 2017)

HINWEIS: Die Montage an den Anbaupunkten A und B ist linksseitig dargestellt. Wiederholen Sie die Montage mit den entsprechenden Teilen auf der rechten Lenkerseite analog zur linken Lenkerseite.

Stellen Sie sicher, dass die Enden des Lenkers frei liegen.

Montieren Sie die Bügel (1) & (2) an den Lenkerenden, wie in der Zeichnung gezeigt.

ACHTUNG: Verwenden Sie flüssige Schraubensicherung!
Ziehen Sie die Schrauben noch nicht an.

HINWEIS (Tiger 800): Um den bestmöglichen Sitz der Handprotektoren zu gewährleisten, sollte der Lenker nicht unterhalb der Mittenmarkierung ausgerichtet werden; ideal ist die im Detailbild gezeigte Ausrichtung oberhalb der Mittenmarkierung.

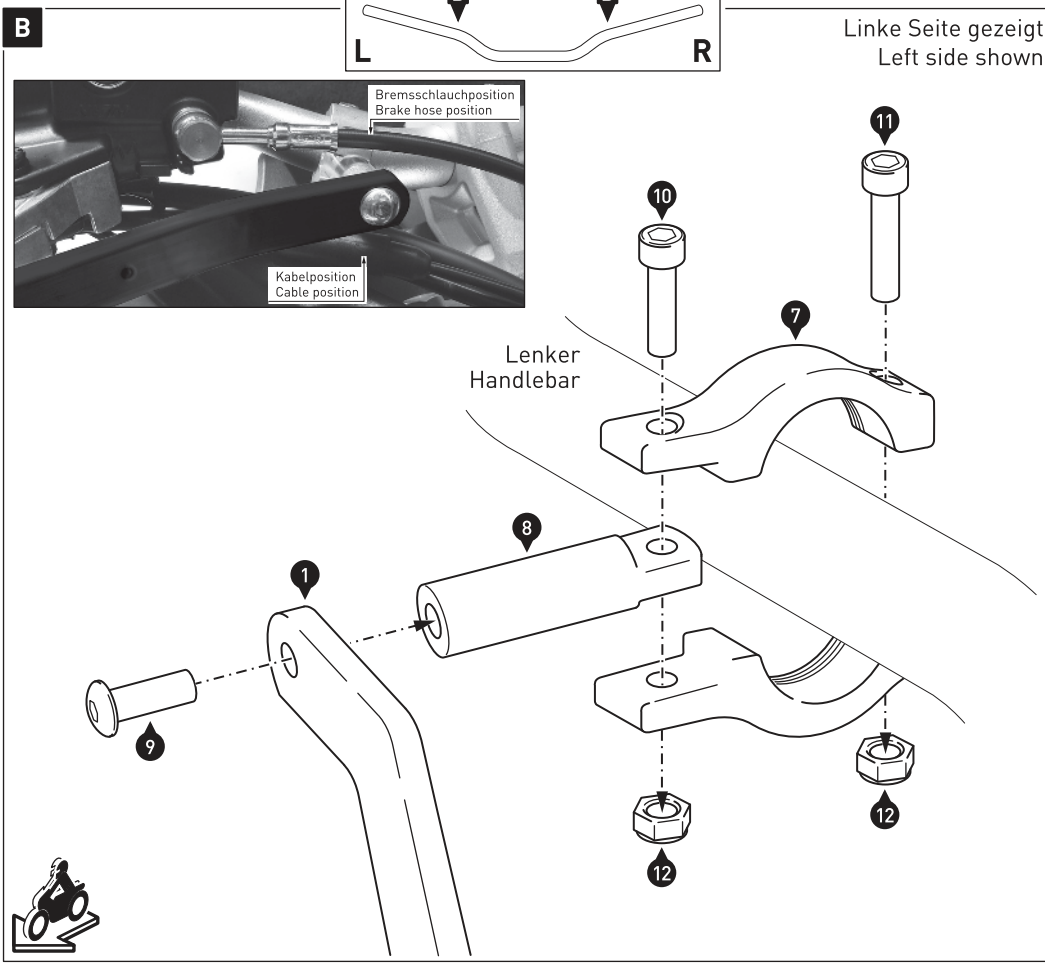
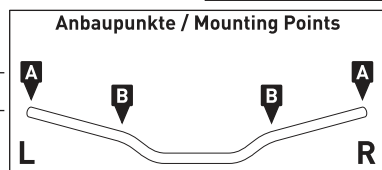
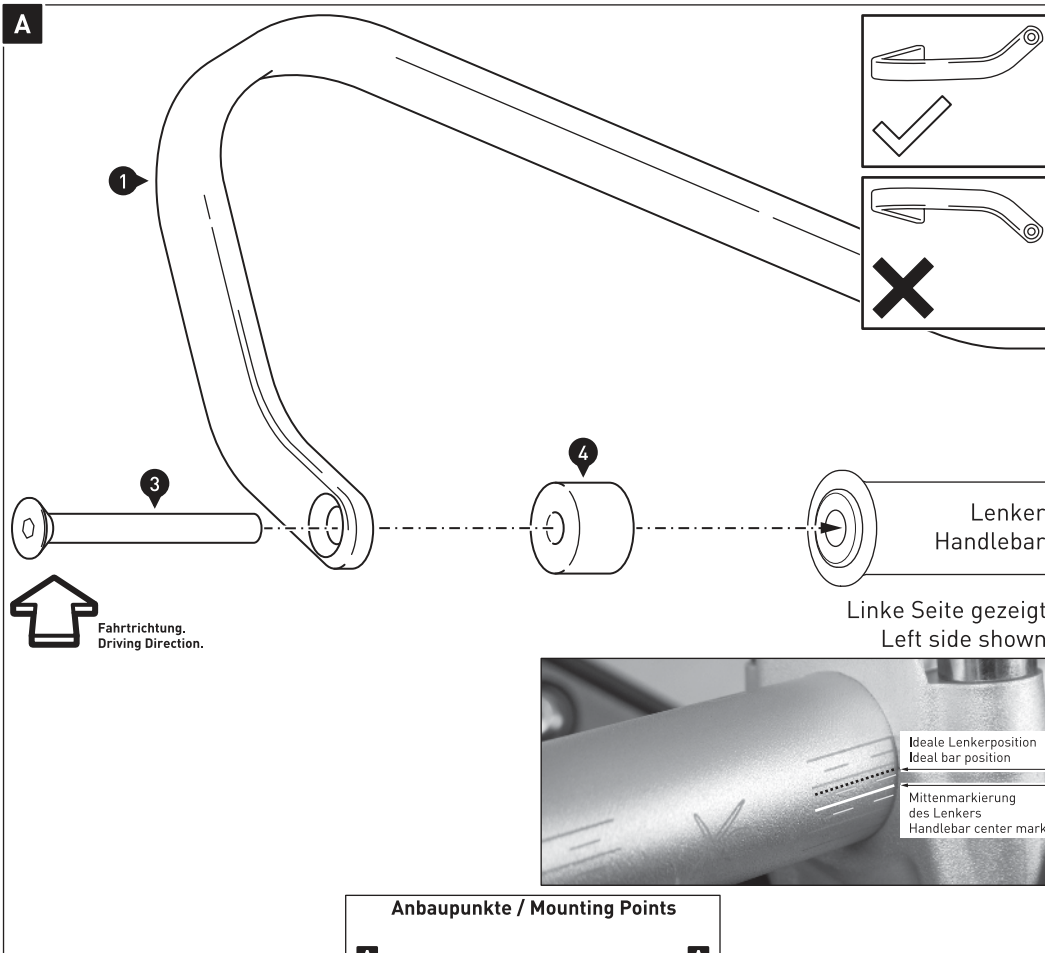
NOTE: Installation on mounting points A and B is shown for the left side. Repeat for right side with applicable parts.

Make sure the handlebar ends are free.

Attach the backbones (1) & (2) to the handlebar ends, as shown in the drawing.

ATTENTION: Use liquid thread locker!
Do not fully tighten the screws yet.

NOTE (Tiger 800): For best fit the handlebar should be positioned no lower than the centre mark but preferably at two marks above the centre mark, as shown in the detail picture.



Verschrauben Sie die Lenkerklammern (7) mit den Gelenkstücken (8) lose am Lenker.

ACHTUNG: Bitte beachten Sie die Vertiefungen auf der konischen Innenseite der Lenkerklammern, die als Hilfestellung zur korrekten Montage dienen. Stellen Sie bei der Montage der Lenkerklammern sicher, dass die Vertiefungen beidseitig auf der Innenseite (Richtung Fahrzeug) liegen. Achten Sie beim Anziehen der Schrauben darauf, dass die Vertiefungen parallel zu einander ausgerichtet sind.

Befestigen Sie die innenliegenden Enden der Bügel an den Gelenkstücken. Positionieren Sie nun die Bügel Ihrer Fahrergonomie entsprechend und ziehen Sie alle Schrauben in der folgenden Reihenfolge an: (9), (10), (11) & (3).

ACHTUNG: Verwenden Sie flüssige Schraubensicherung!
Ziehen Sie die Schrauben wie in der Stückliste vorgegeben an.

HINWEIS (Tiger 800): Positionieren Sie den Bremsschlauch und die Kabel wie im Detailbild gezeigt.

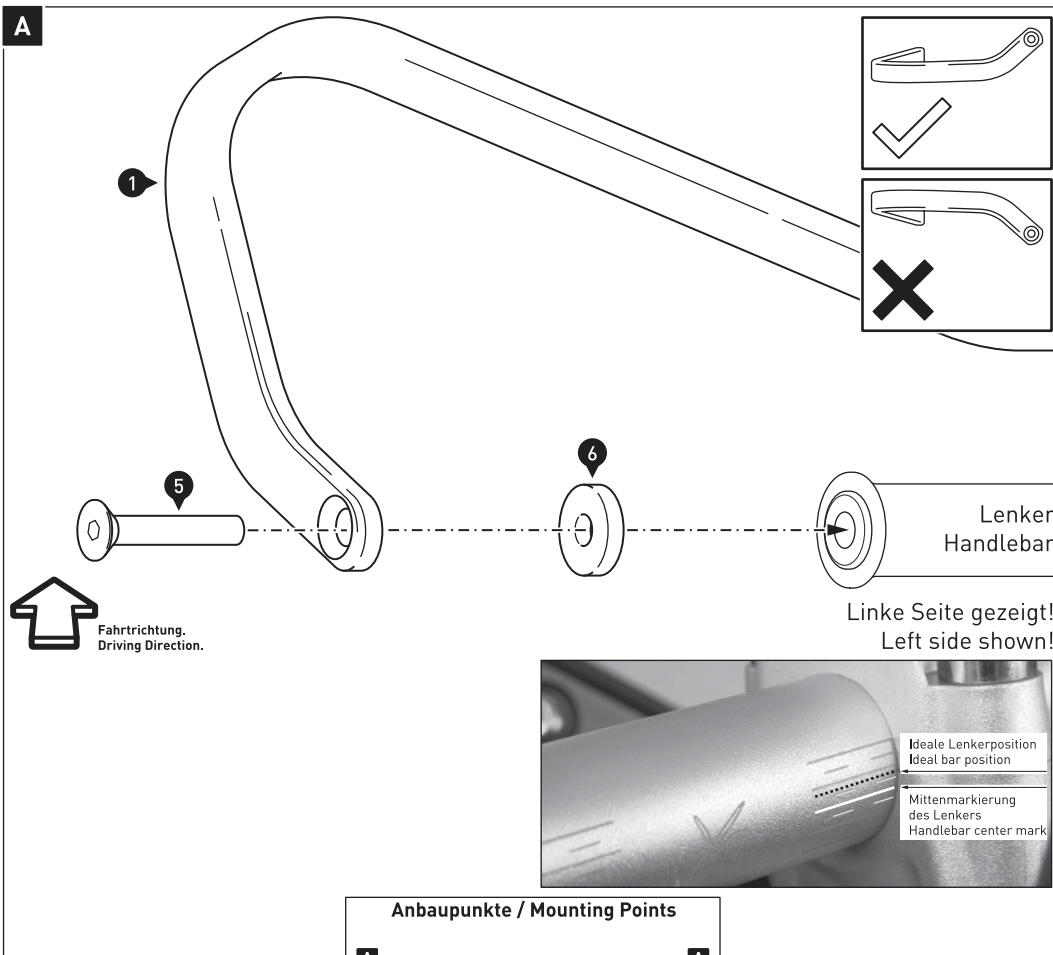
Loosely assemble the clamps (7) to the handlebar with swivel sections (8).

ATTENTION: You will notice some rings machined into the inside of the tapered clamp surface which is to assist you with correct fitment. The rings on both clamp parts must line up with each other and be positioned towards the centre of the bike on both the left and right side.

Attach the inner ends of the backbones to the swivel sections. Position the backbone in preferred position and tighten all screws in the following order: (9), (10), (11) & (3).

ATTENTION: Use liquid thread locker!
Tighten the screws as specified in the parts list.

NOTE (Tiger 800): Position brake hose and the cables as shown in the detail picture.



TRIUMPH Tiger 800XC / 800XCX / 1200 (- 2017)

HINWEIS: Die Montage an den Anbaupunkten A und B ist linksseitig dargestellt. Wiederholen Sie die Montage mit den entsprechenden Teilen auf der rechten Lenkerseite analog zur linken Lenkerseite.

Stellen Sie sicher, dass die Enden des Lenkers frei liegen.

Montieren Sie die Bügel (1) & (2) an den Lenkerenden, wie in der Zeichnung gezeigt.

ACHTUNG: Verwenden Sie flüssige Schraubensicherung!
Ziehen Sie die Schrauben noch nicht an.

HINWEIS (Tiger 800XC): Um den bestmöglichen Sitz der Handprotektoren zu gewährleisten, sollte der Lenker nicht unterhalb der Mittenmarkierung ausgerichtet werden; ideal ist die im Detailbild gezeigte Ausrichtung oberhalb der Mittenmarkierung.

NOTE: Installation on mounting points A and B is shown for the left side. Repeat for right side with applicable parts.

Make sure the handlebar ends are free.

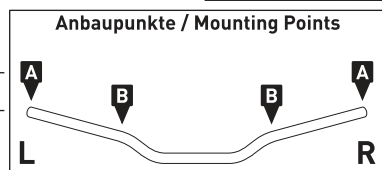
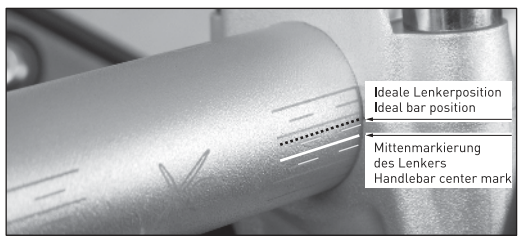
Attach the backbones (1) & (2) to the handlebar ends, as shown in the drawing.

ATTENTION: Use liquid thread locker!
Do not fully tighten the screws yet.

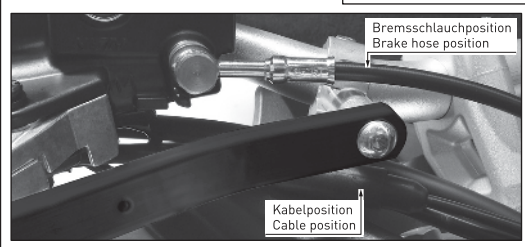
NOTE (Tiger 800XC): For best fit the handlebar should be positioned no lower than the centre mark but preferably at two marks above the centre mark, as shown in the detail picture.



Linke Seite gezeigt!
Left side shown!



Linke Seite gezeigt!
Left side shown!



Verschrauben Sie die Lenkerklammern (7) mit den Gelenkstücken (8) lose am Lenker.

ACHTUNG: Bitte beachten Sie die Vertiefungen auf der konischen Innenseite der Lenkerklammern, die als Hilfestellung zur korrekten Montage dienen. Stellen Sie bei der Montage der Lenkerklammern sicher, dass die Vertiefungen beidseitig auf der Innenseite (Richtung Fahrzeug) liegen. Achten Sie beim Anziehen der Schrauben darauf, dass die Vertiefungen parallel zu einander ausgerichtet sind.

Befestigen Sie die innenliegenden Enden der Bügel an den Gelenkstücken. Positionieren Sie nun die Bügel Ihrer Fahrergonomie entsprechend und ziehen Sie alle Schrauben in der folgenden Reihenfolge an: (9), (10), (11) & (5).

ACHTUNG: Verwenden Sie flüssige Schraubensicherung!
Ziehen Sie die Schrauben wie in der Stückliste vorgegeben an.

HINWEIS (Tiger 800XC): Positionieren Sie den Bremschlauch und die Kabel wie im Detailbild gezeigt.

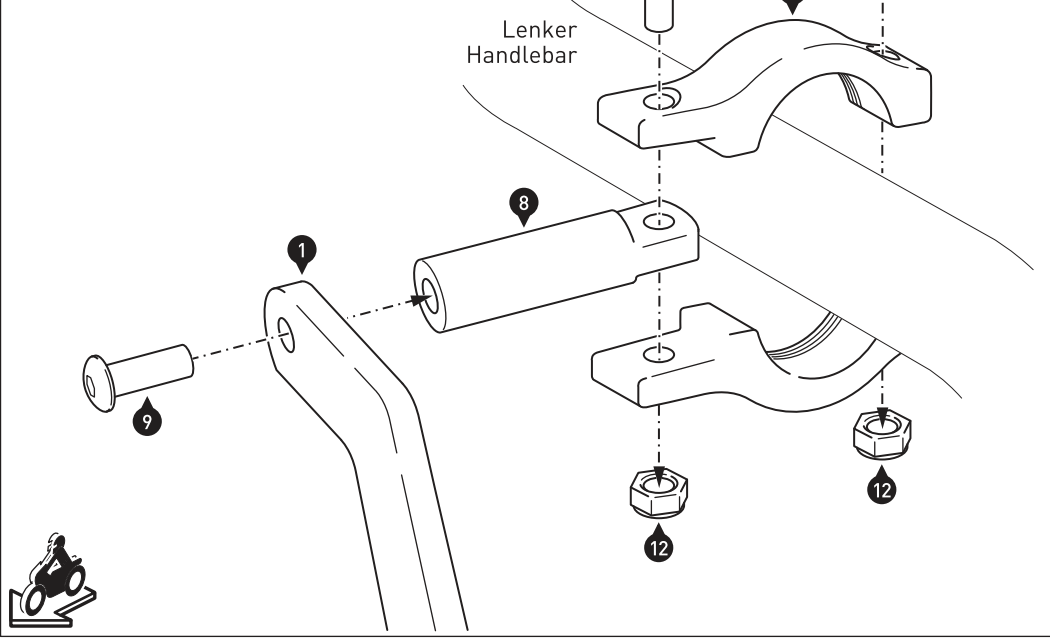
Loosely assemble the clamps (7) to the handlebar with swivel sections (8).

ATTENTION: You will notice some rings machined into the inside of the tapered clamp surface which is to assist you with correct fitment. The rings on both clamp parts must line up with each other and be positioned towards the centre of the bike on both the left and right side.

Attach the inner ends of the backbones to the swivel sections. Position the backbone in preferred position and tighten all screws in the following order: (9), (10), (11) & (5).

ATTENTION: Use liquid thread locker!
Tighten the screws as specified in the parts list.

NOTE (Tiger 800XC): Position brake hose and the cables as shown in the detail picture.



KOBRA Handprotector-Schalen / KOBRA Handguard Shells

Die Artikelzuweisungen von diesem Produkt finden Sie auf unserer Website.
The application list for this product can be found on our website.

Montagehinweise

ACHTUNG: Die Montage dieses Produktes kann kompliziert sein und erfordert ein gutes technisches Verständnis. Wenn Sie unsicher sind, lassen Sie Montage und Wartung durch eine Fachwerkstatt durchführen. SW-MOTECH übernimmt keine Haftung für Schäden, die durch eine unsachgemäße Montage verursacht wurden.

ACHTUNG: Stellen Sie nach Montage der Handprotectoren sicher, dass alle Schalter- und Kontrolleinheiten, besonders der Gasgriff, Bremshebel, Notausschalter und die Kupplung, einwandfrei funktionieren und leicht zu bedienen sind. Achten Sie dabei auf die Übereinstimmung mit den OEM-Vorgaben. Fahren Sie nicht mit Ihrem Fahrzeug, wenn die Schalter- und Kontrolleinheiten nicht korrekt funktionieren oder zu bedienen sind. Stellen Sie des Weiteren sicher, dass der Lenker in beide Richtungen voll eingeschlagen werden kann. Überprüfen Sie regelmäßig (50 km) den festen Sitz aller Komponenten und Schrauben.

Technische Änderungen vorbehalten.
Irrtümer ausgenommen.

Mounting Instructions

ATTENTION: The assembly of this product can be complicated and requires a good technical understanding. If you are not sure of how to do this, have a specialty garage perform the mounting and service. SW-MOTECH accepts no liability for damages caused by improper installation.

ATTENTION: After the installation check all operations of all handlebar controls, specifically the throttle, front brake, kill switch and clutch, to ensure they are operating correctly and are in accordance with the OEM specifications. Do not ride the motorcycle if any controls are not operating correctly. Make sure the handlebar can fully turn in either direction. Check periodically (50 km) that all bolts are tight.

Subject to change. Not responsible for typos.

SW-MOTECH GmbH & Co. KG
Ernteweg 8/10
35282 Rauschenberg
Germany

Tel. +49 (0) 64 25/8 16 8-00
Fax +49 (0) 64 25/8 16 8-10

info@sw-motech.com
www.sw-motech.com

1 Handprotectoren-
Schale, LINKS
Handguard Shell,
LEFT



HPR.00.220.001/L

Anzahl/Pcs. 1

3 Befestigungsbügel
Saddle



HPR.00.220.005

Anzahl/Pcs. 2 (L/R)

2 Handprotectoren-
Schale, RECHTS
Handguard Shell,
RIGHT



HPR.00.220.001/R

Anzahl/Pcs. 1

4 Befestigungsbügel
Saddle



HPR.00.220.006

Anzahl/Pcs. 2 (L/R)

5 Gewindefurchende
Schraube
Self-Tapping Screw



M3,5 x 14 DIN 7981

Anzahl/Pcs. 8

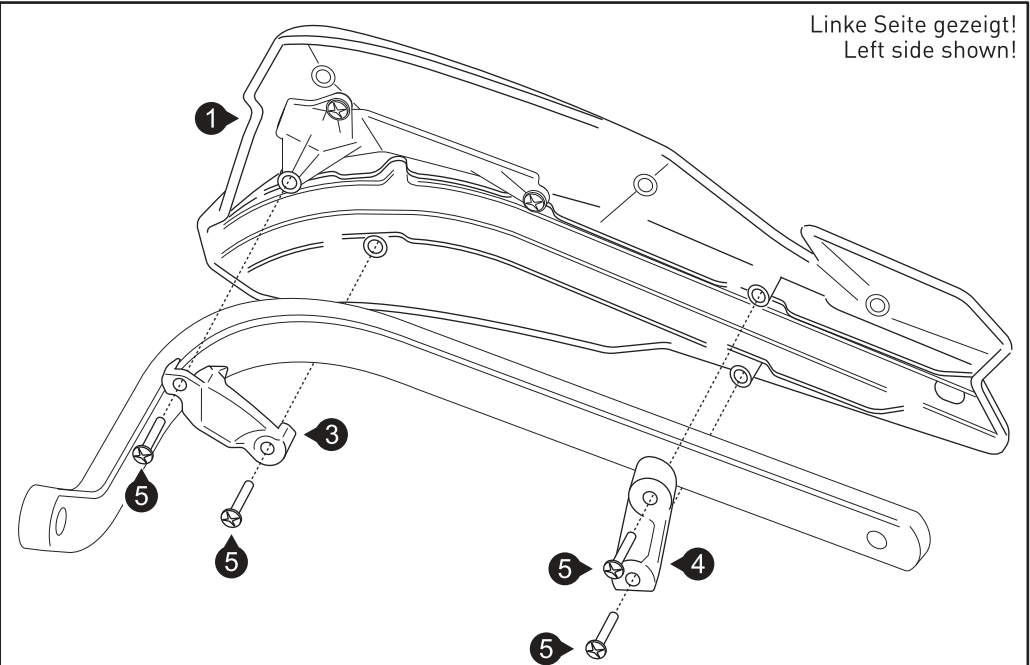
Montage / Mounting

HINWEIS: Die Montage ist linksseitig dargestellt. Wiederholen Sie die Montage mit den entsprechenden Teilen am rechten Bügel analog zum linken Bügel.
Verschrauben Sie die Handprotektoren-Schalen (1) & (2) an den Bügeln (vor deren Montage am Fahrzeug), wie in der Zeichnung dargestellt.

ACHTUNG: Ziehen Sie die Schrauben vorsichtig handfest an (max. 2 Nm). Achten Sie unbedingt darauf, die Gewinde nicht zu überdrehen!

NOTE: Installation is shown for the left side. Repeat for right side with applicable parts.
Attach the handguard shells (1) & (2) to the backbones (before mounting the backbones to the vehicle), as shown in the drawing.

ATTENTION: Tighten the screws carefully by hand (max. 2 Nm). Do not overtighten the screws!



Art.-Nr. / Item No.: **STP.11.176.10201/B**

Revision: **01** · Datum / Date: **11 - 2021**

Sturzpad-Kit für Vorderachse

Slider set for front axle

DEUTSCH - Vielen Dank, dass Sie sich für dieses Premium-Produkt von SW-MOTECH entschieden haben. Bitte besuchen Sie unseren Webshop für weitere Informationen wie Modellzuweisungen und PDF-Anbauanleitung. Erforderliche Dokumente (z. B. ABE) stehen als Download zur Verfügung.

Die Montage und/oder Wartung dieses Produkts erfordert ein gutes technisches Verständnis! Zu Ihrer eigenen Sicherheit empfiehlt SW-MOTECH, die Montage und/oder Wartung durch eine Fachwerkstatt durchführen zu lassen! SW-MOTECH übernimmt keine Haftung für Schäden, die durch eine unsachgemäße Montage und/oder Wartung verursacht wurden!

Beachten Sie alle in der Anbauanleitung angegebenen Hinweise und die für die Montage relevanten Informationen im Fahrzeughandbuch. Nichtbeachtung kann zu Schäden am Fahrzeug bzw. zur Gefährdung des Fahrers führen! Diese Anbauanleitung ist nach unserem derzeitigen Kenntnisstand verfasst worden. Rechtliche Ansprüche auf Richtigkeit bestehen nicht.

Dieses Produkt wurde für Fahrzeuge im Werkzustand entwickelt. Die Kompatibilität mit Original-Zubehörteilen bzw. den Zubehörteilen anderer Hersteller kann nicht gewährleistet werden. Stellen Sie des Weiteren VOR Montage dieses Produkts sicher, dass sich alle beweglichen Teile (z. B. die Kette) im ursprünglichen Wartungszustand befinden. Montiertes Zubehör kann das Fahrverhalten und/oder die Stabilität Ihres Fahrzeugs verändern.

ALLGEMEINE HINWEISE

Beachten Sie die landesspezifischen Vorschriften für Zulassung/Betrieb Ihres Fahrzeugs bzw. anwendbare TÜV-Vorschriften. Lassen Sie eintragungspflichtige Teile nach Montage durch Ihre Prüfstelle in die Fahrzeugpapiere eintragen.

VORBEREITUNG: Lesen Sie die Anbauanleitung aufmerksam und stellen Sie sicher, dass alle Teile der Stückliste vorhanden sind. Achten Sie darauf, dass Ihr Fahrzeug sicher steht und nicht umfallen kann. Schalten Sie den Motor ab und ziehen Sie den Zündschlüssel. Lassen Sie ggf. den Motor/Auspuff abkühlen. Klemmen Sie bei Arbeiten an der Elektrik die Fahrzeugbatterie ab. Verwenden Sie geeignetes Werkzeug. Lassen Sie sich von einer zweiten Person helfen.

MONTAGE: Alle vom Motorrad gelösten Teile und Verbindungen sind gemäß den Fahrzeugherstellereangaben wieder zu montieren oder durch die von SW-MOTECH gelieferten Teile zu ersetzen. Sichern Sie, falls nicht anderweitig definiert, alle Gewinde mit mittelfester, flüssiger Schraubensicherung.

Alle nicht durch SW-MOTECH definierten Anzugsmoment-Vorgaben müssen beim Fahrzeughersteller oder einer Fachwerkstatt erfragt werden!

FUNKTIONSKONTROLLE: Stellen Sie nach der Montage sicher, dass alle zuvor gelösten Teile und Verbindungen wieder ordnungsgemäß montiert wurden. Achten Sie außerdem auf die uneingeschränkte Freigängigkeit und einwandfreie Funktion sämtlicher Fahrzeugteile. Kabel, Züge und Schläuche dürfen nicht scheuern und/oder geklemmt werden. Führen Sie vor Fahrtbeginn eine umfassende Funktionskontrolle durch. Überprüfen Sie nach den ersten 50 km und anschließend in regelmäßigen Abständen das Anzugsmoment aller Schraubverbindungen und den ordnungsgemäßen Sitz des Produkts.

ENGLISH - Thank you for choosing this premium product from SW-MOTECH. Please visit our webshop for additional information, such as application charts and PDF mounting instructions. Any other documents that may be required (e.g. ABE certifications), are also available for download at our webshop.

Installation and/or maintenance of this product require good technical understanding! For your own safety SW-MOTECH recommends having installation and/or servicing carried out by a specialist workshop! SW-MOTECH assumes no liability for damage caused by improper installation and/or maintenance work!

Carefully follow all the directions given in the mounting instructions and pay attention to all relevant information in the vehicle manual during assembly. Nonconformance can lead to vehicle damage or even endanger the driver! These mounting instructions are written based on our current state of knowledge. Legal requirements for accuracy do not exist.

This product was developed for vehicles in their factory setting. Compatibility with original accessory parts or other manufacturers' accessory parts is not guaranteed. Furthermore, BEFORE installing this product, make sure that all moving parts (e.g. the chain) are in the original state of maintenance. Installed accessories can change the driving behaviour and/or stability of your vehicle.

GENERAL INFORMATION

Observe the country-specific regulations concerning vehicle registration/operation as well as TÜV regulations if applicable. If required, register installed parts in the vehicle documents through an appropriate inspection authority.

PREPARATION: Read the mounting instructions carefully and make sure that all items of the parts list are included. Make sure that your vehicle is parked safely and cannot fall over. Turn off the engine and remove the ignition key. Let the motor/exhaust cool off if necessary. Disconnect the vehicle battery when working on the electrical system. Use appropriate tools. Have another person to help you.

MOUNTING: All parts and connections removed from the vehicle must be reinstalled in accordance with the vehicle manufacturers' specifications or replaced by parts delivered by SW-MOTECH. Secure all threads, unless otherwise specified, with medium-strength liquid thread locker.

Torque specifications undefined by SW-MOTECH must be obtained from the vehicle manufacturer or by a specialist workshop!

FUNCTION CHECK: After installation make sure that all parts and connections previously removed are properly replaced. Also make sure that no moving parts are obstructed and no function of the vehicle is hindered in any way. Cables and hoses must not rub and/or be pinched. Before starting to ride, perform a comprehensive check of all functions. After the first 50 km and then at regular intervals, check the tightening torque of all screw connections and the proper fit of the product.

Konfektionierung durch / Packed by:

Datum der Konfektionierung / Date of packaging:



SW-MOTECH GmbH & Co. KG
Ernteweg 7-10
35282 Rauschenberg
Germany

Tel. / phone + 49 (0)6425 / 8168 - 050
Fax / fax + 49 (0)6425 / 8168 - 10
info@sw-motech.com
www.sw-motech.com

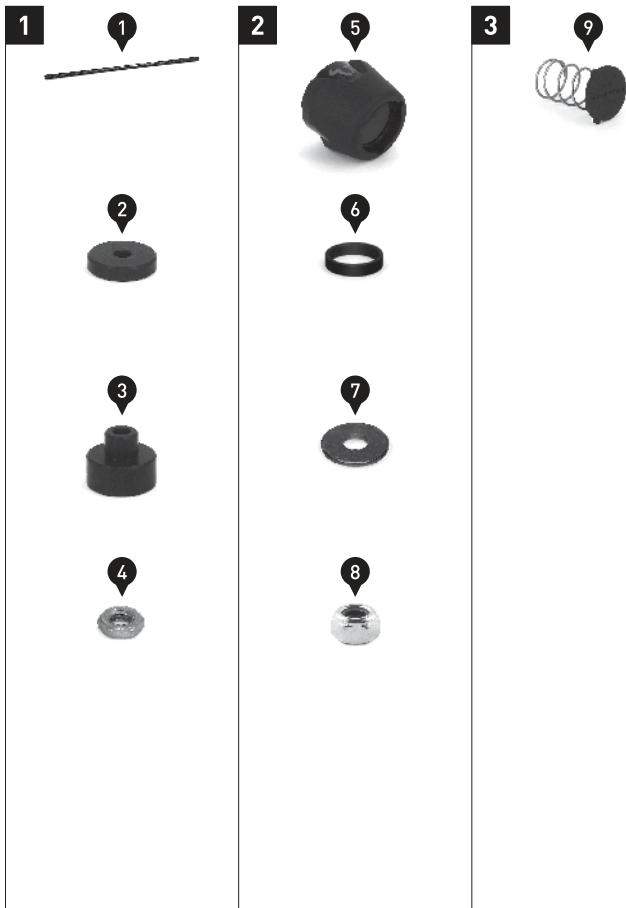
STÜCKLISTE / PARTS LIST

Schritt Step	Nr. No.	Art.-Nr. / Bezeichnung ^a Item No. / Description ^a	Artikel	Part	Anzahl ^b Quantity ^b	N·m ^c
1	(1)	GST.ST.08.325	Gewindestange; Länge 325 mm	Threaded Rod; length 325 mm	1 /1	
	(2)	STP.00.176.014	Buchse; links; Höhe 8 mm	Spacer; left; height 8 mm	1 /1	
	(3)	STP.00.176.015	Buchse, gestuft; rechts; Höhe 28 mm	Spacer, stepped; right; height 28 mm	1 /1	
	(4)	M8; DIN 439	Mutter, niedrige Form	Nut, low form	2 /2	18
2	(5)	STP.00.176.004	Sturzpad	Slider	2 /2	
	(6)	∅ 19 / ∅ 15,2 / h 4,4	Auflagebuchse; schwarz	Support Spacer; black	2 /2	
	(7)	∅ 8,4; DIN 9021	Unterlegscheibe; schwarz	Washer; black	2 /2	
	(8)	M8; DIN 985	Mutter, selbstsichernd	Lock Nut	2 /2	18
3	(9)	STP.00.176.005 / ...006	Abdeckkappe mit Feder	Cover Cap with Spring	2 /2	

8.8	Regelgewinde / Coarse Thread ∅						10.9	Regelgewinde / Coarse Thread ∅					
	M4	M5	M6	M8	M10	M12		M4	M5	M6	M8	M10	M12
	Stahl FK 8.8 / Steel CL 8.8							Stahl FK 10.9 / Steel CL 10.9					
	N·m							N·m					
	2,8	5,5	9,6	23	46	79	4,1	8,1	14	34	67	115	

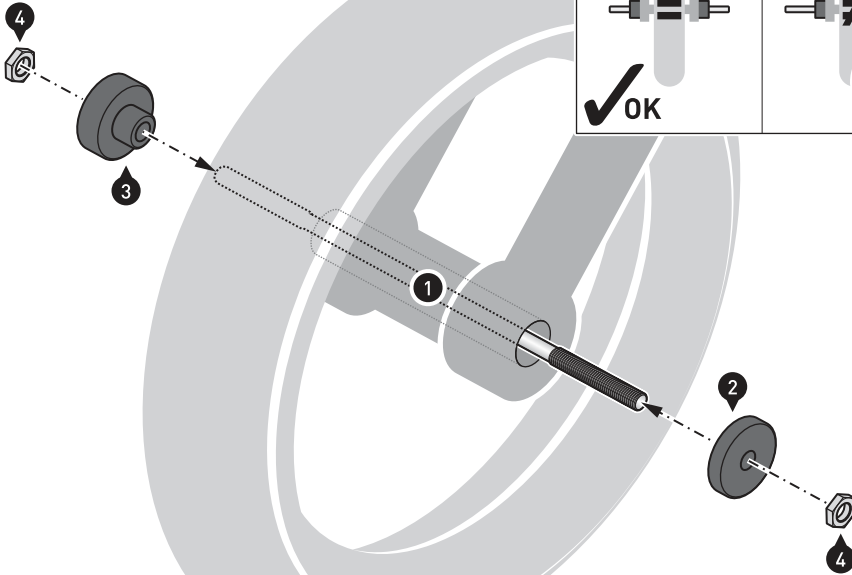
Anmerkungen: ^a Alle Maßangaben in Millimeter. ^b Der zweite Wert gibt die Gesamtanzahl des jew. Artikels in der Lieferung an. ^c **Keine Anzugsmomentvorgabe: Verwenden Sie das vom Fzg.-Hersteller definierte Anzugsmoment!** Das Std.-Anzugsmoment der Tabelle kann verwendet werden, wenn es den Fzg.-Hersteller-Vorgaben entspricht.

Note: ^a All measurements in millimeters. ^b The second number indicates the total quantity of the part in the delivery. ^c **No torque specifications: Use the torque defined by vehicle manufacturer!** The standard torque in this table can be used as long as it is within the vehicle manufacturer's specifications.



MONTAGE / MOUNTING

1



Führen Sie die Gewindestange (1) durch die **vordere** Achsaufnahme Ihres Fahrzeugs.

Stecken Sie nun die Buchsen (2) und (3) auf die Gewindestange (1) auf, wie in der Zeichnung gezeigt.

ACHTUNG: Achten Sie auf die zentrierte Ausrichtung der Gewindestange (1)!

Montieren Sie anschließend die gezeigten Komponenten mit den Muttern (4) am Fahrzeug.

ACHTUNG: Verwenden Sie flüssige Schraubensicherung!

Ziehen Sie die Muttern (4) wie vorgegeben an.

Guide the threaded rod (1) through the **front** axle mount of your vehicle.

Then plug the spacers (2) and (3) onto the threaded rod (1), as shown in the drawing.

ATTENTION: Pay attention to the centered alignment of the threaded rod (1)!

Then mount the shown components with the nuts (4) to the vehicle.

ATTENTION: Use liquid thread locker!

Tighten the nuts (4) as specified.



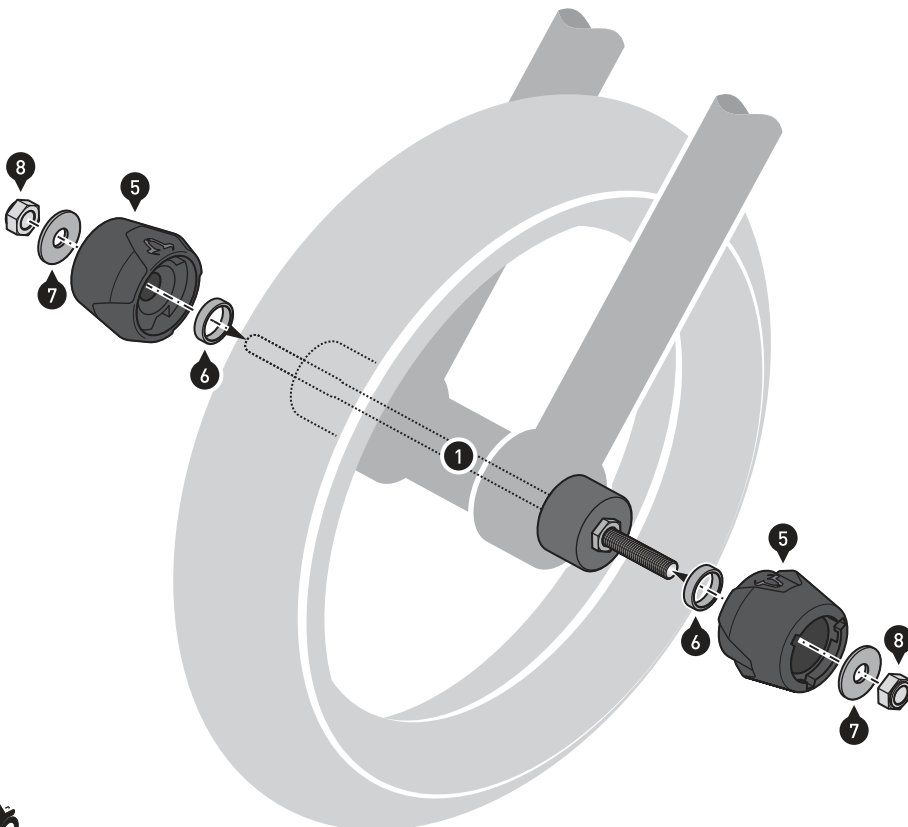
18 N·m



Medium

Das Fahrzeug dient als Beispiel. / Example vehicle shown.

2



Montieren Sie die Sturz pads (5) mit den Muttern (8) **beidseitig** an der Gewindestange (1).

Ziehen Sie die Muttern (8) wie vorgegeben an.

Mount the sliders (5) with the nuts (8) on **both sides** to the threaded rod (1).

Tighten the nuts (8) as specified.

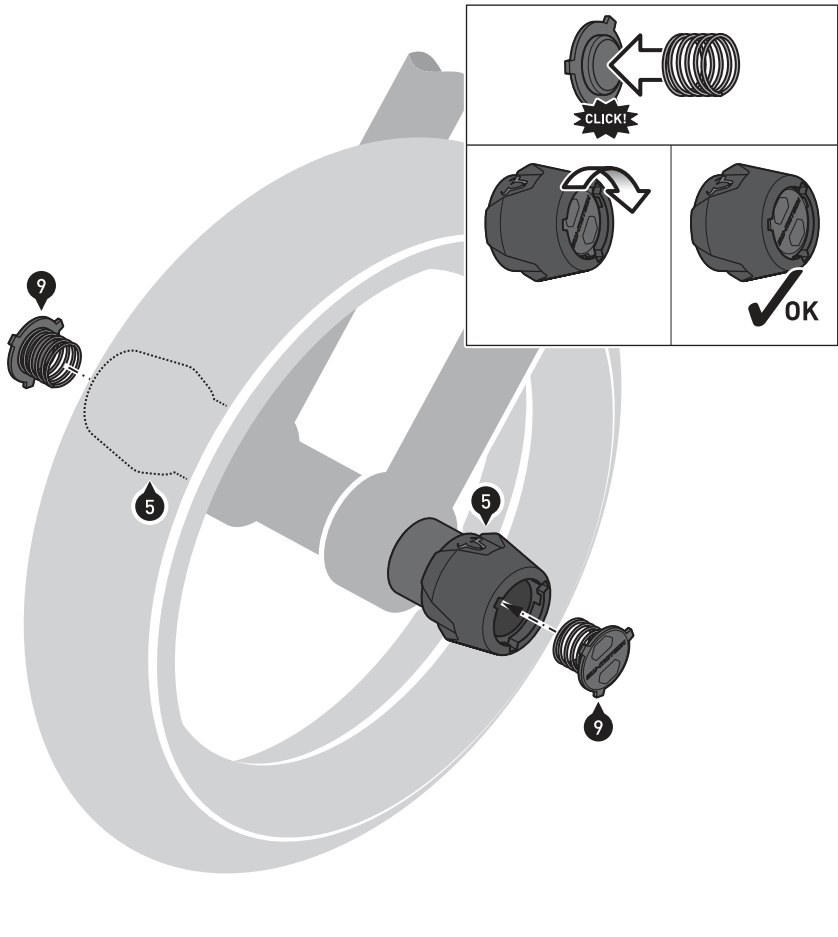


18 N·m



Das Fahrzeug und die montierten Buchsen dienen als Beispiele. / The vehicle and the mounted spacers are examples.

3



Setzen Sie **beidseitig** die Abdeckkappen (9) in die Öffnungen der montierten Sturz pads (5) ein und drehen Sie diese bis in die Endposition.
ACHTUNG: Achten Sie auf den festen Sitz der Abdeckkappen (9).

Insert the cover caps (9) on **both sides** into the openings of the mounted sliders (5) and turn them to their end position.
ATTENTION: Make sure that the cover caps (9) fit firmly.



Das Fahrzeug und die montierten Buchsen dienen als Beispiele. / The vehicle and the mounted spacers are examples.