

SHAD

ZONTES T310-X310 '19
ZOT319IF

3P
SYSTEM

DESIGNED IN
BARCELONA



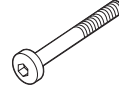
1 262465 x1



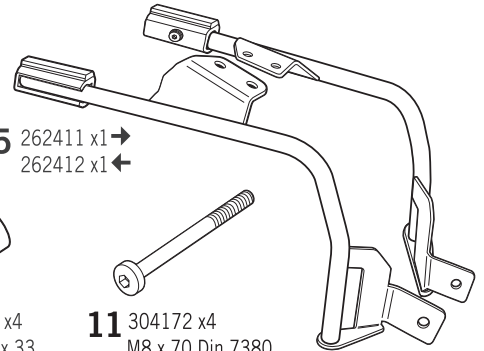
2 260213 x4
Ø16 Ø9 x 12



3 303045 x14
Ø8



4 304169 x4
M8 x 50 Din 7380



5 262411 x1 →
262412 x1 ←



6 304028 x4
M8 x 25 Din 7380



7 302024 x6
M8



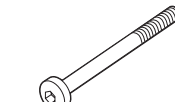
8 304053 x2
M8 x 30 Din 7380



9 303020 x2
Ø8



10 260564 x4
Ø16 Ø9 x 33



11 304172 x4
M8 x 70 Din 7380

! WARNING!

(GB) Do not fully tighten the screws until it is ensured that the KIT is correctly attached and aligned.

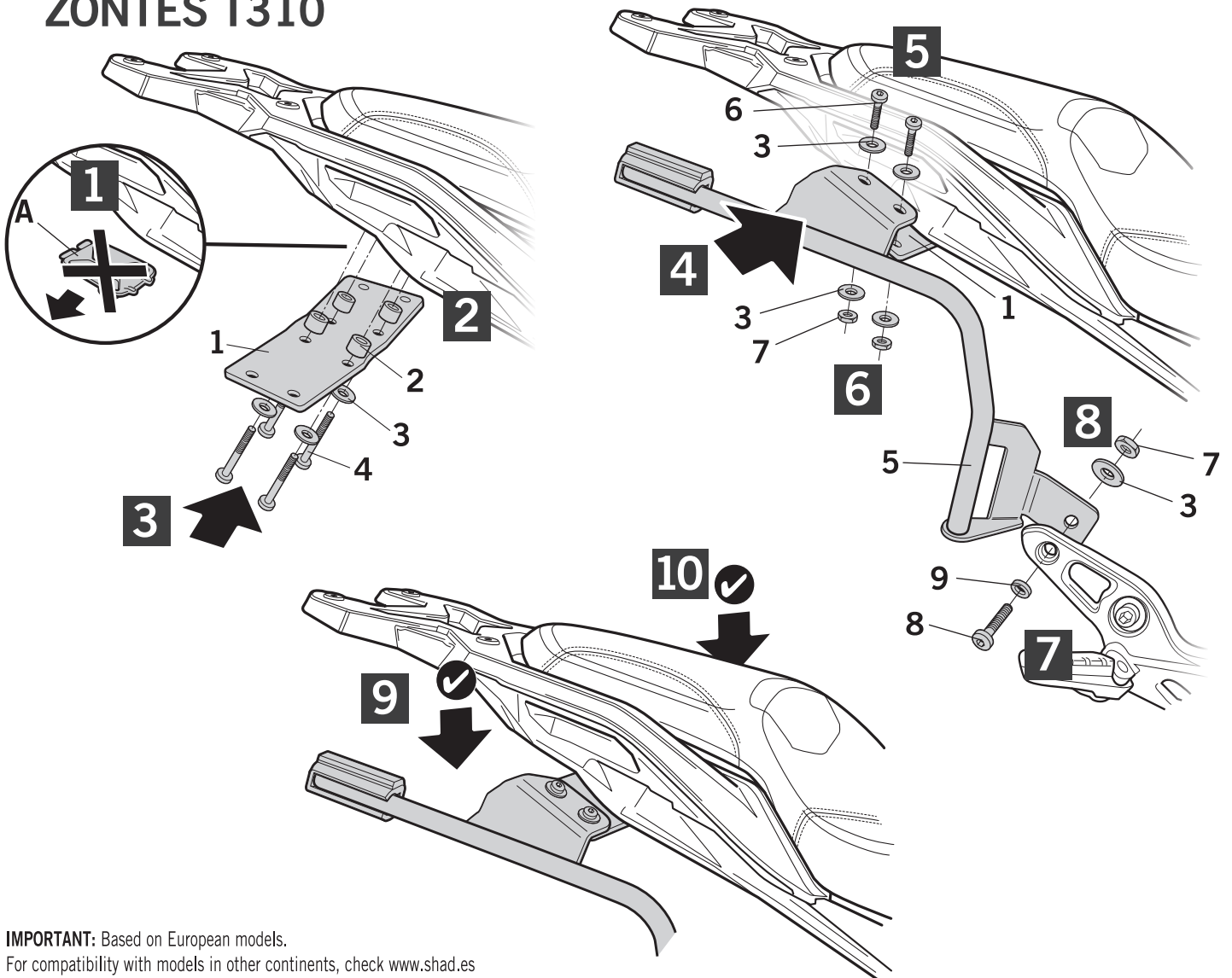
(E) No apretar los tornillos del todo hasta asegurarse que el KIT está correctamente colocado y alineado.

(D) Ziehen Sie die Schrauben nicht ganz fest, bevor Sie sich nicht vergewissert haben, daß der Bausatz korrekt eingestellt und ausgerichtet ist.

(I) Non stringere del tutto le viti fin tanto non si è sicuri che il kit è collocato correttamente e allineato.

(F) Ne pas serrer les vis avant d'être sûr que le KIT est correctement monté et ajusté.

ZONTES T310



IMPORTANT: Based on European models.

For compatibility with models in other continents, check www.shad.es

ZONTES X310

