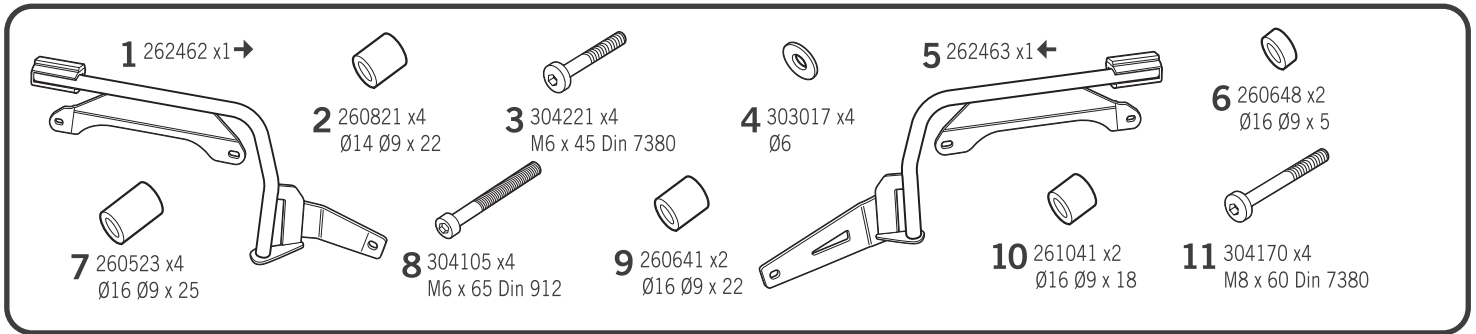


# SHAD

SUZUKI V-STROM 650 '17-'20  
SOVS61IF



## ! WARNING!

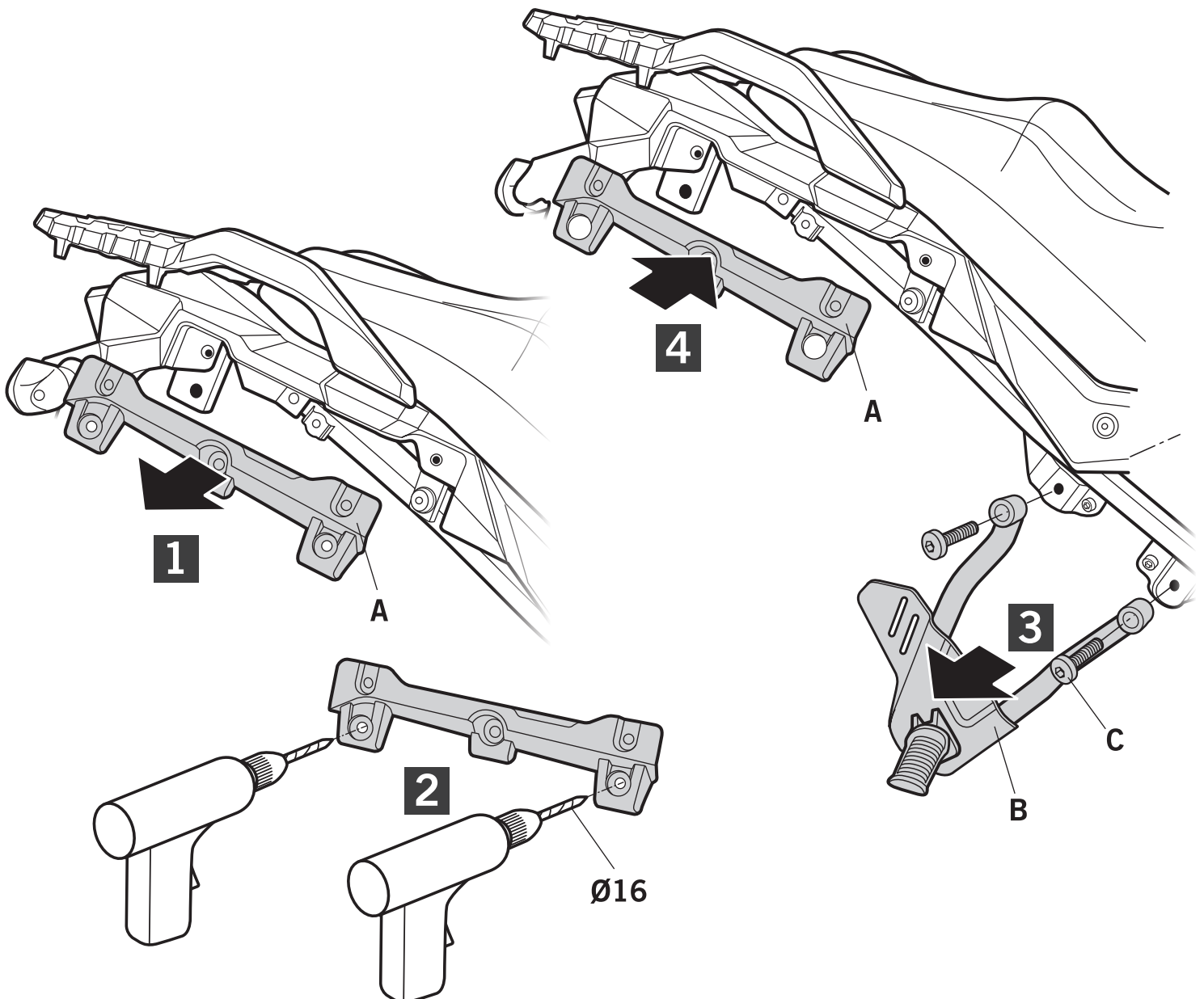
**GB** Do not fully tighten the screws until it is ensured that the KIT is correctly attached and aligned.

**E** No apretar los tornillos del todo hasta asegurarse que el KIT está correctamente colocado y alineado.

**D** Ziehen Sie die Schrauben nicht ganz fest, bevor Sie sich nicht vergewissert haben, daß der Bausatz korrekt eingestellt und ausgerichtet ist.

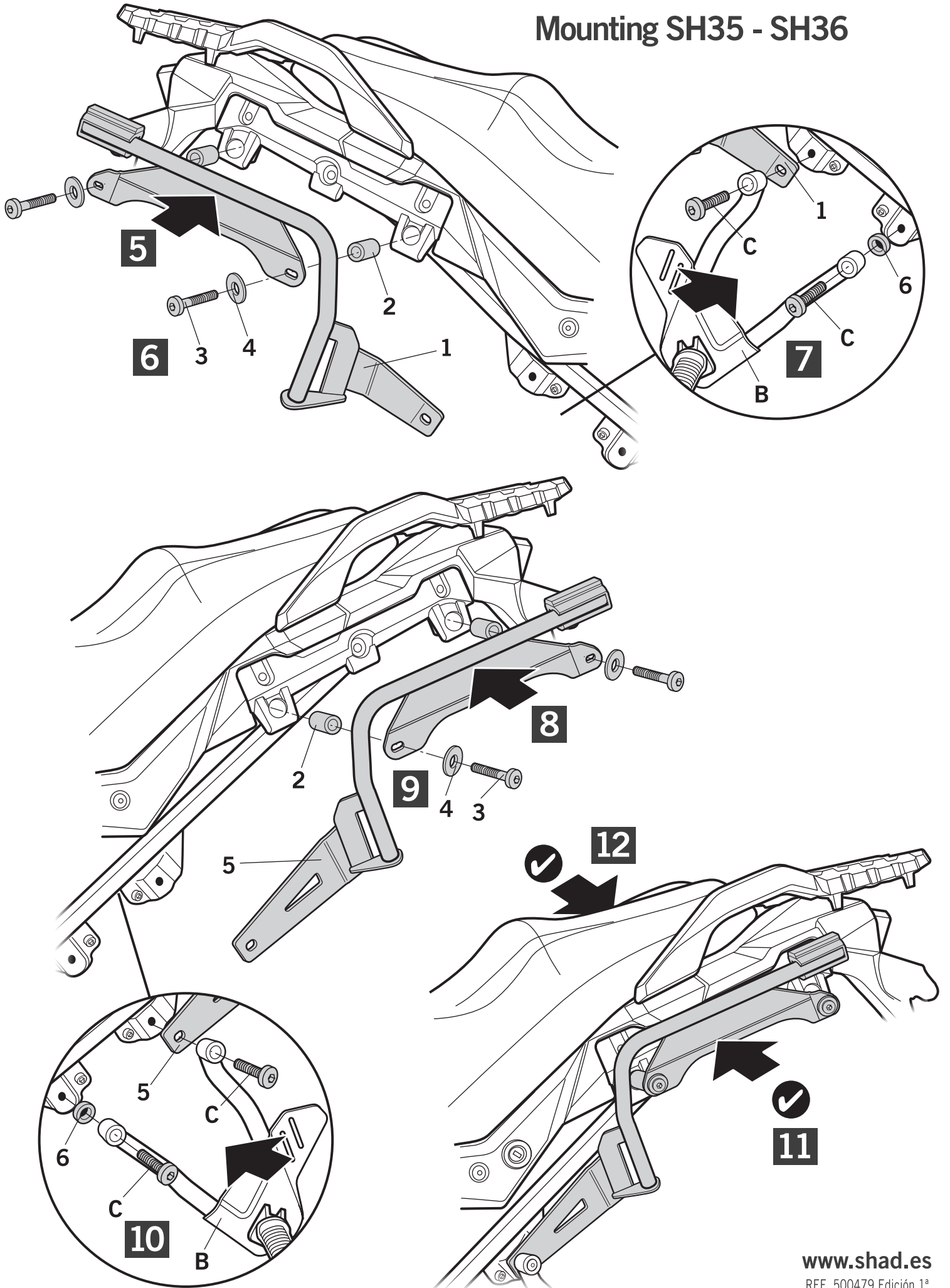
**I** Non stringere del tutto le viti fin tanto non si è sicuri che il kit è collocato correttamente e allineato.

**F** Ne pas serrer les vis avant d'être sûr que le KIT soit correctement positionné et ajusté.



**IMPORTANT:** Based on European models. For compatibility with models in other continents, check [www.shad.es](http://www.shad.es)

## Mounting SH35 - SH36



## Mounting SH23

